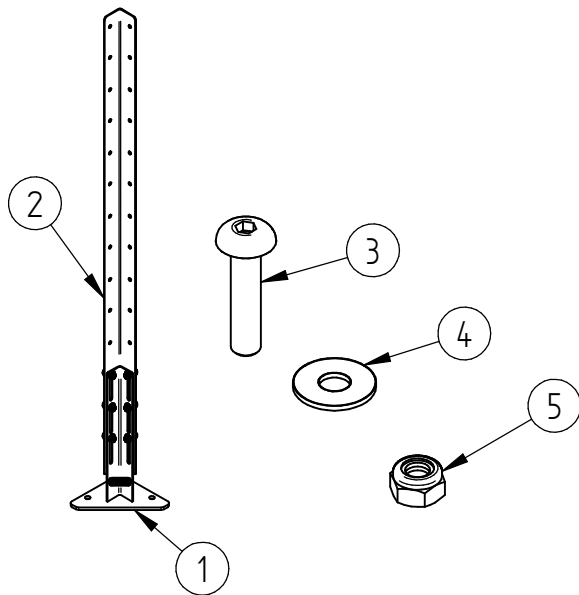
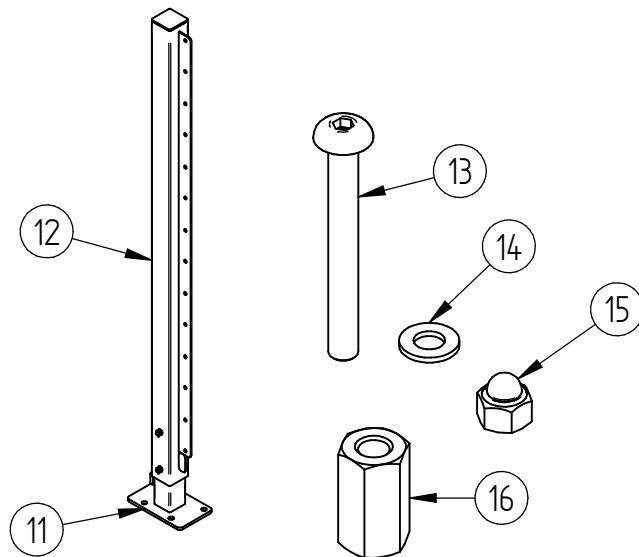


208083



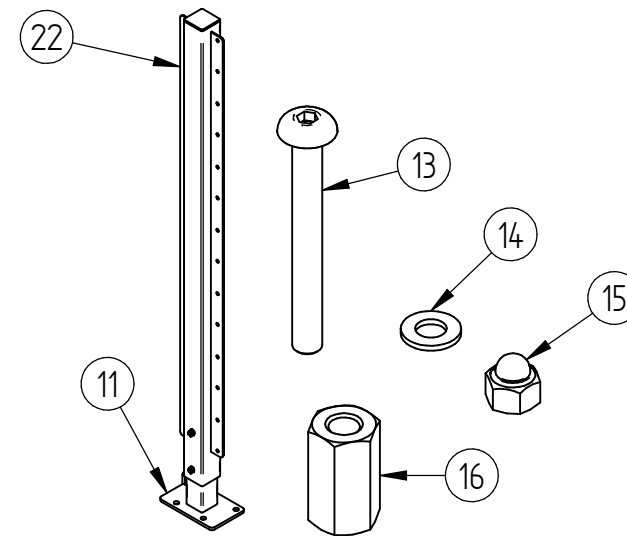
	5	ACC04981	6	Ecrou M8 frein bague nylon A2
	4	ACC18118	12	Rondelle plate L8 A2
	3	ACC22205	6	Vis BHC 8x35 A2-70
	2	SFI208083-02	1	EQUERRE DE POTEAU D'ANGLE REGLABLE
	1	SFI208083-A	1	PIED DE POTEAU D'ANGLE REGLABLE
X	N°	référence	Qté	Description

208087

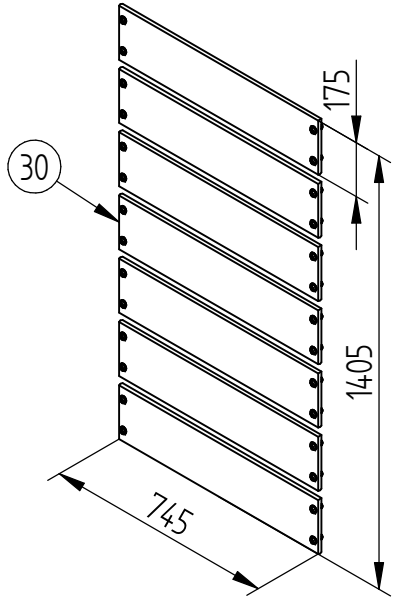
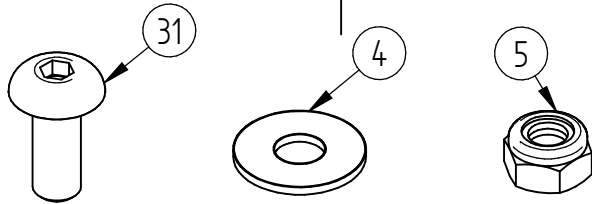
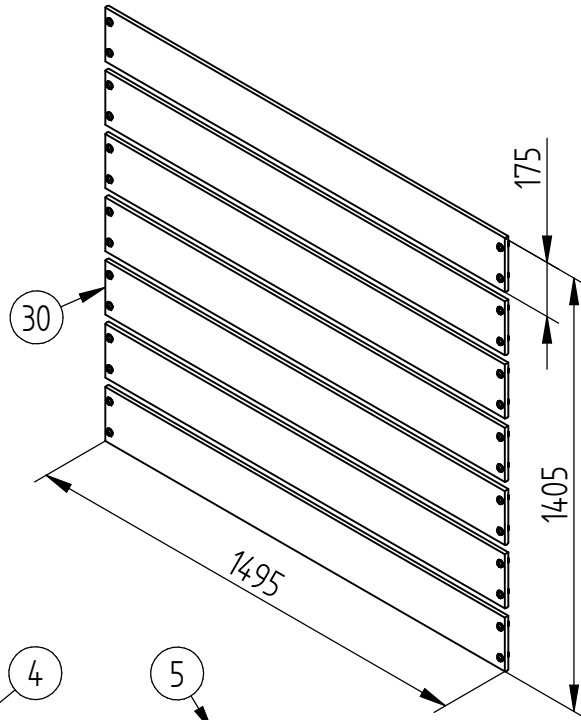


	16	ACC13020	1	Ecrou M10-3D ZN
	15	ACC04986	2	Ecrou M8 Frein Borgne A2-70
	14	ACC18145	2	Rondelle M8N
	13	ACC22185	2	Vis BHC M8x70 A2-70
	12	SFI208087-B	1	POTEAU D'EXTREMITE REGLABLE
	11	SFI208098-A	1	PIED DE POTEAU INTERMEDIAIRE REGLABLE
X	N°	Référence	Qté	Description

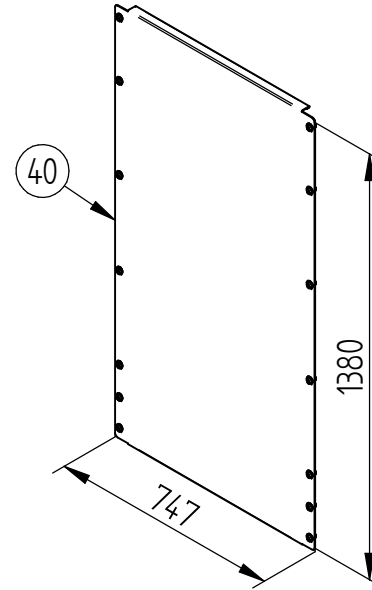
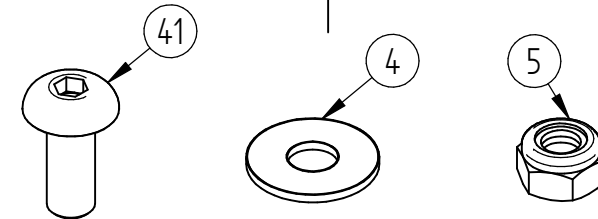
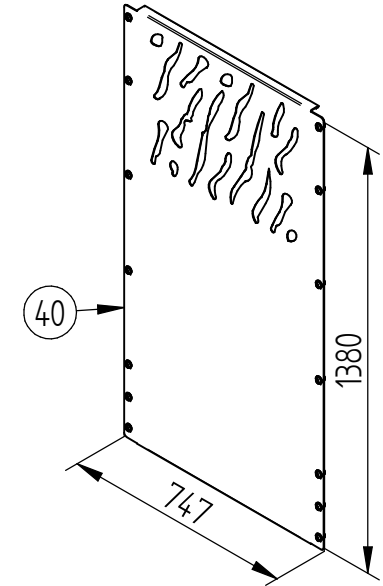
208098



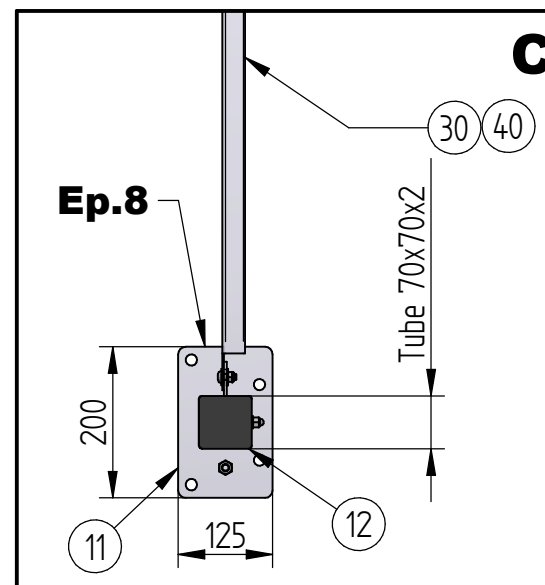
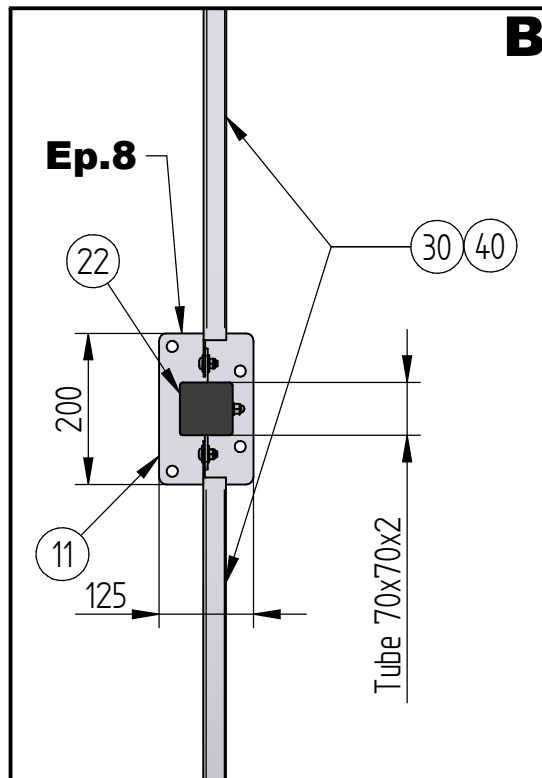
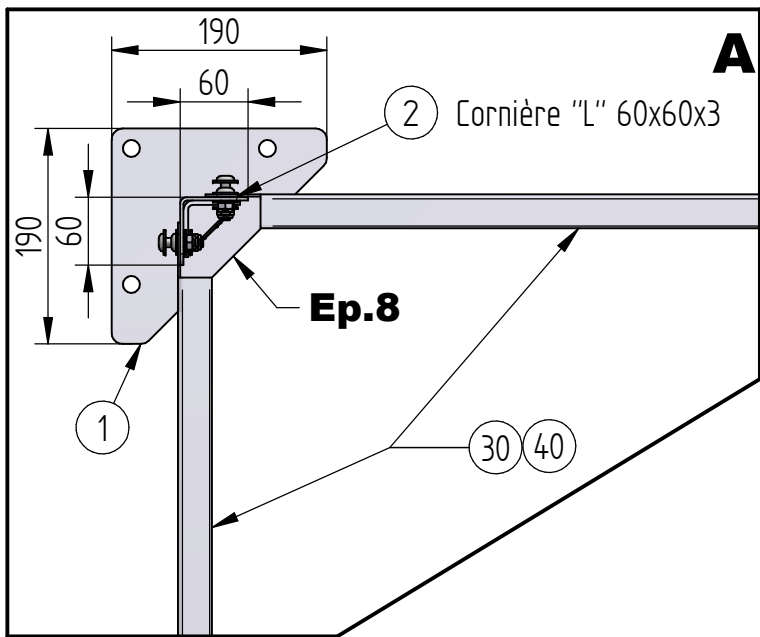
	22	SFI208098-B	1	TUBE DE POTEAU INTERMEDIAIRE REGLABLE
	16	ACC13020	1	Ecrou M10-3D ZN
	15	ACC04986	2	Ecrou M8 Frein Borgne A2-70
	14	ACC18145	2	Rondelle M8N
	13	ACC22185	2	Vis BHC M8x70 A2-70
	11	SFI208098-A	1	PIED DE POTEAU INTERMEDIAIRE REGLABLE
X	N°	Référence	Qté	Description

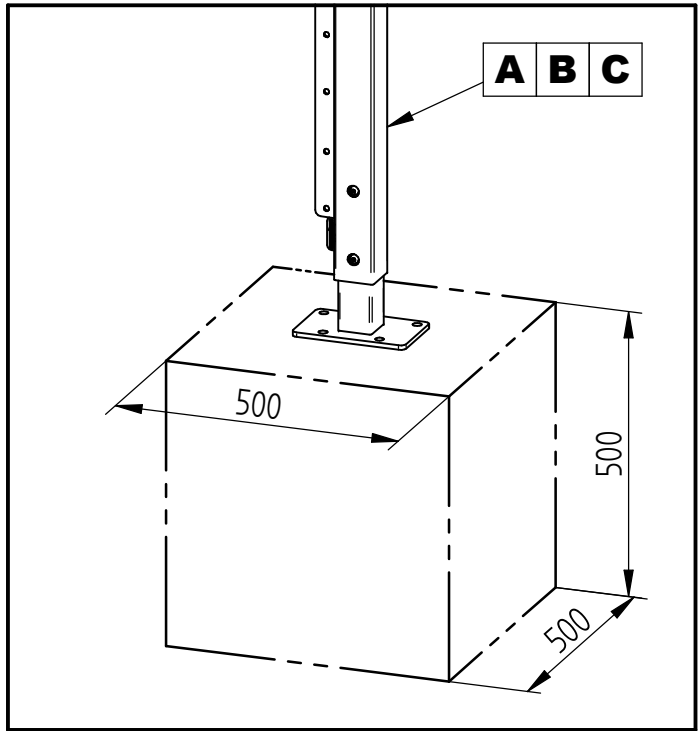
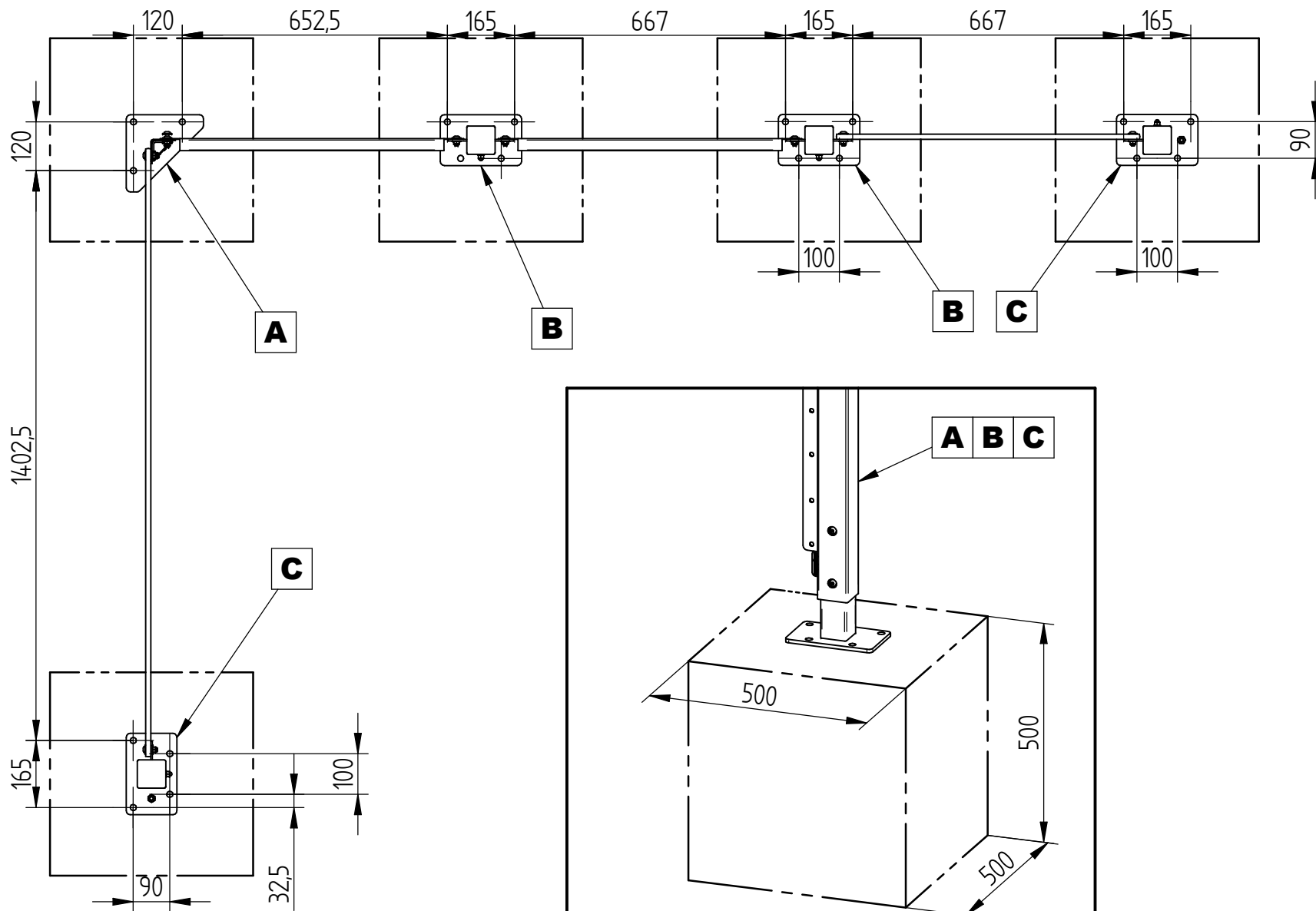
208096**208095**

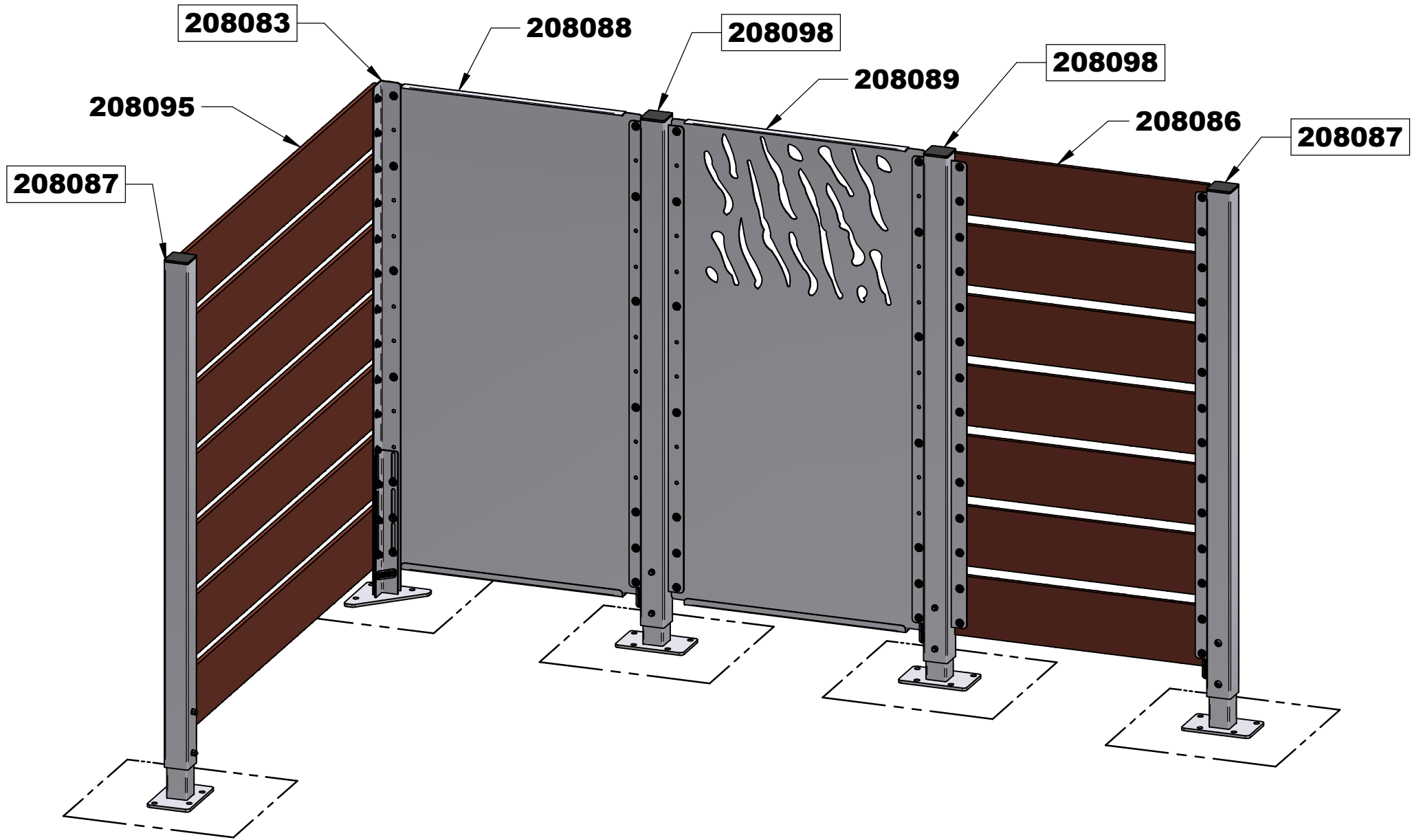
	31	ACC22232	28	Vis BHC 8x30 A2-70
	5	ACC04981	28	Ecrou M8 frein bague nylon A2
	4	ACC18118	56	Rondelle plate L8 A2
	30		7	LAME DE BARDAGE CONTENEUR COMPACT
X	N°	Référence	Qté	Description

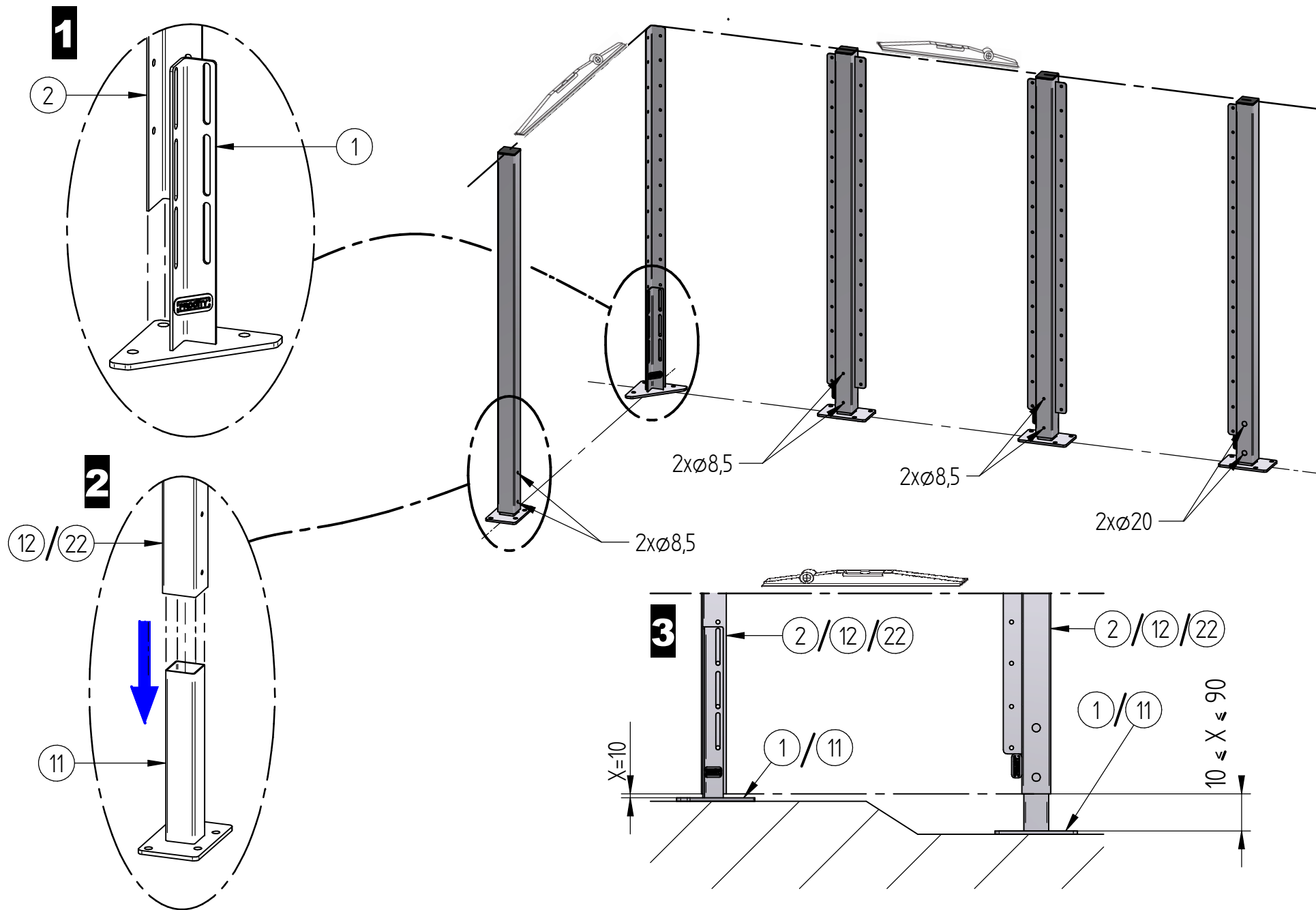
208088**208089**

	41	ACC22226	14	Vis BHC M8x20 A2-70
	5	ACC04981	14	Ecrou M8 frein bague nylon A2
	4	ACC18118	28	Rondelle plate L8 A2
	40		1	TOLE DE CACHE CONTENEUR
X	N°	Référence	Qté	Description

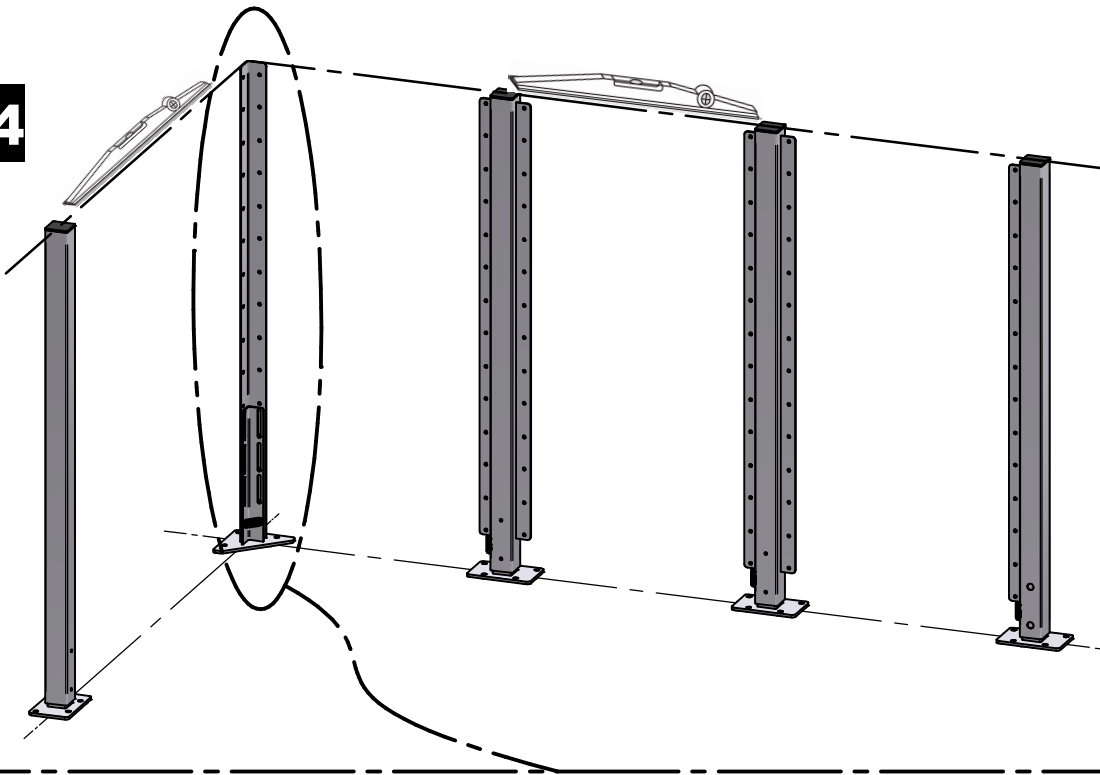




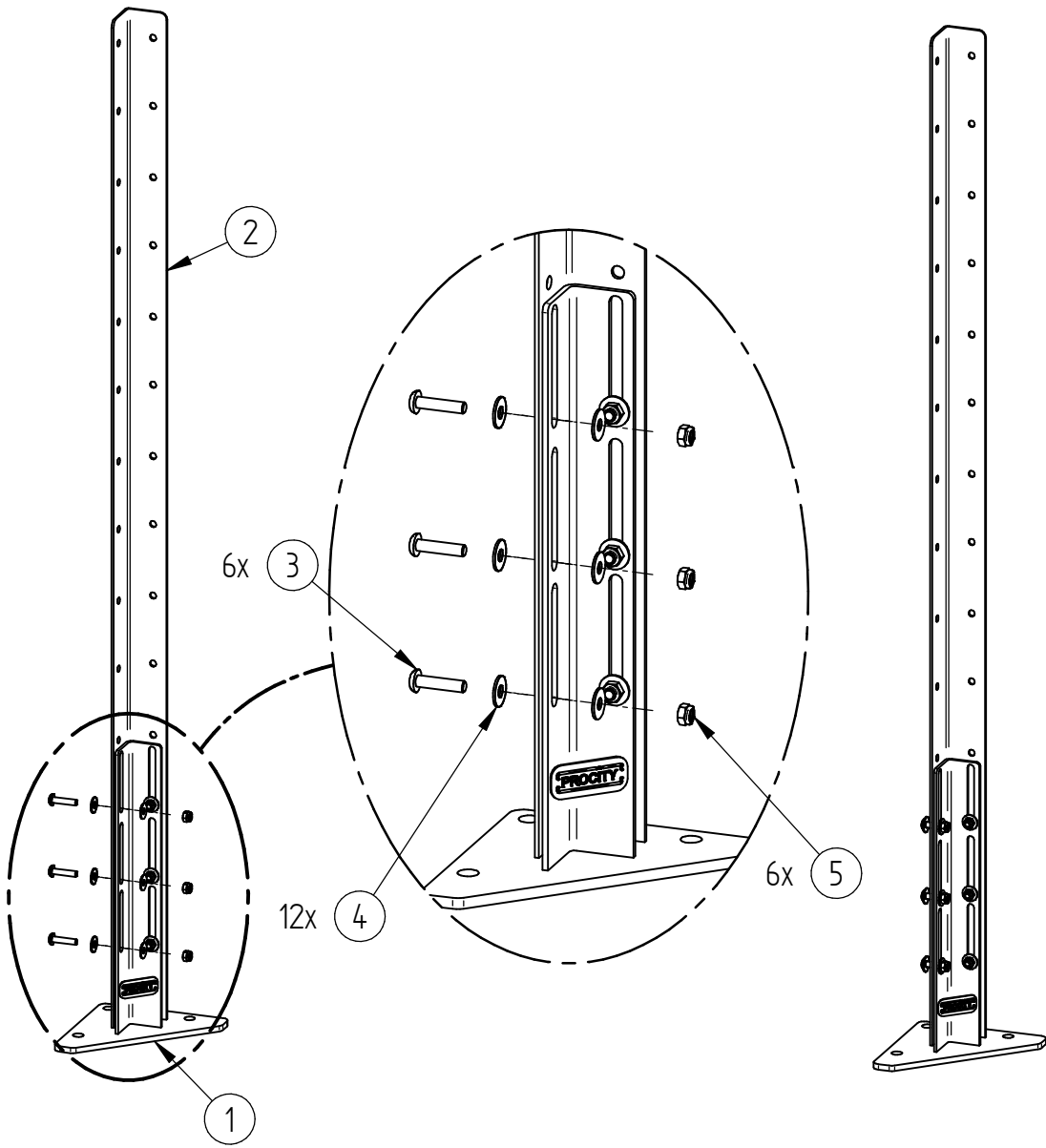




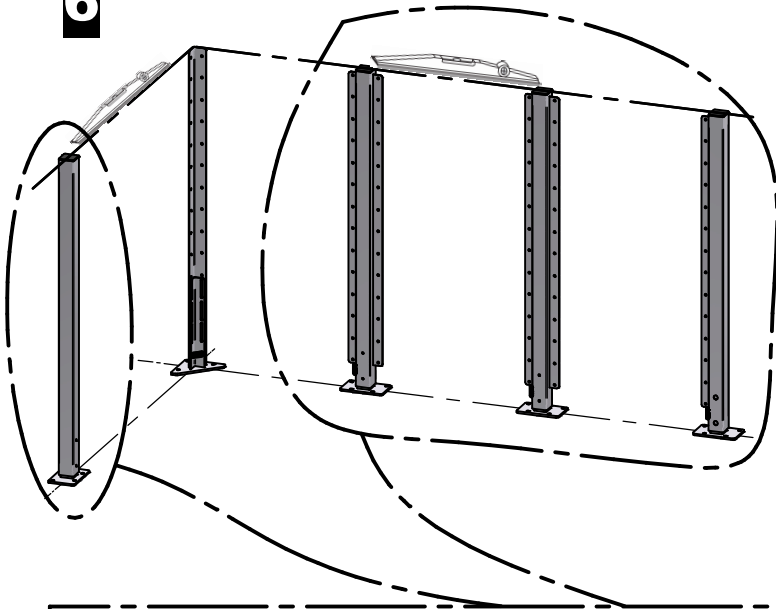
4



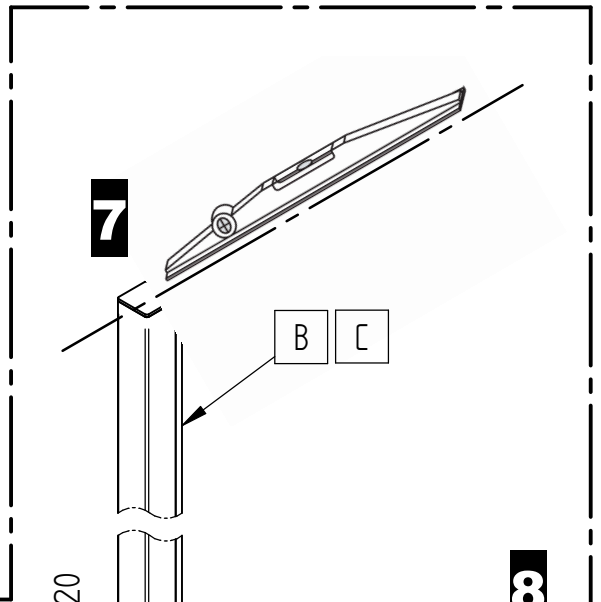
5



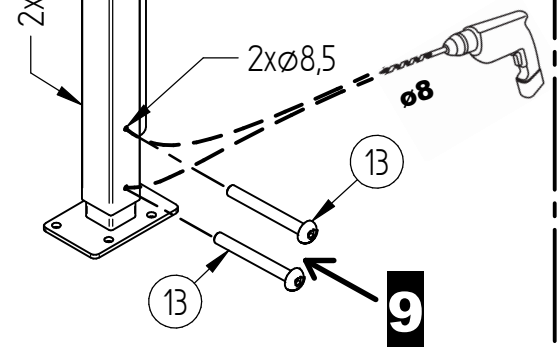
6



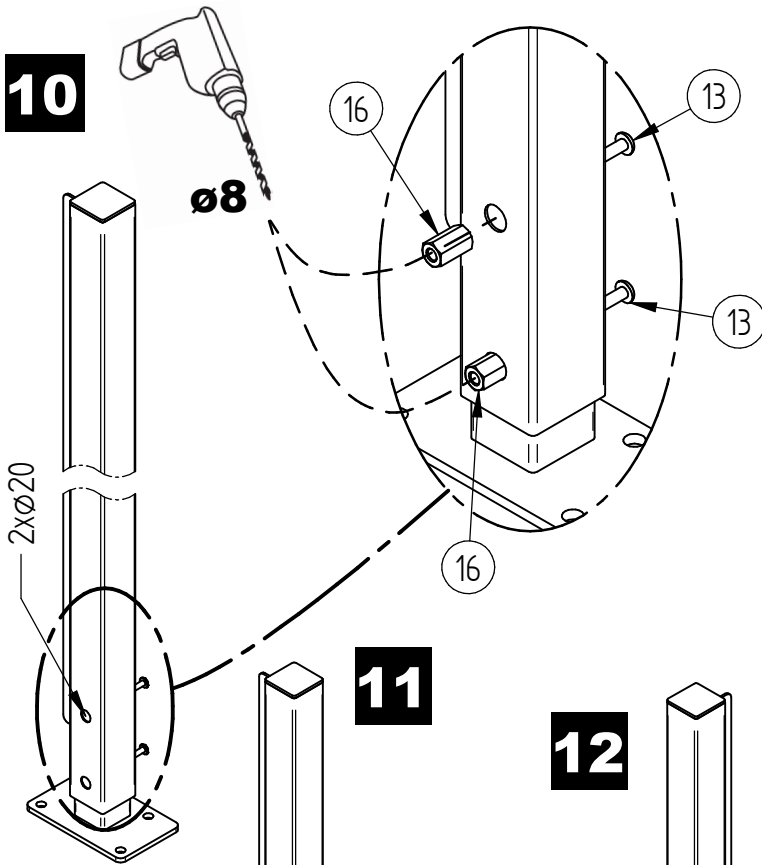
7



8



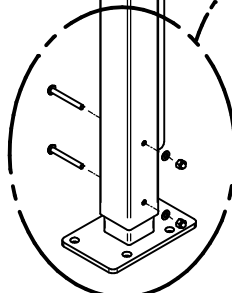
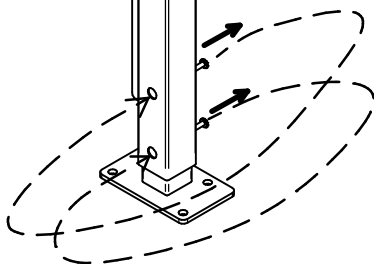
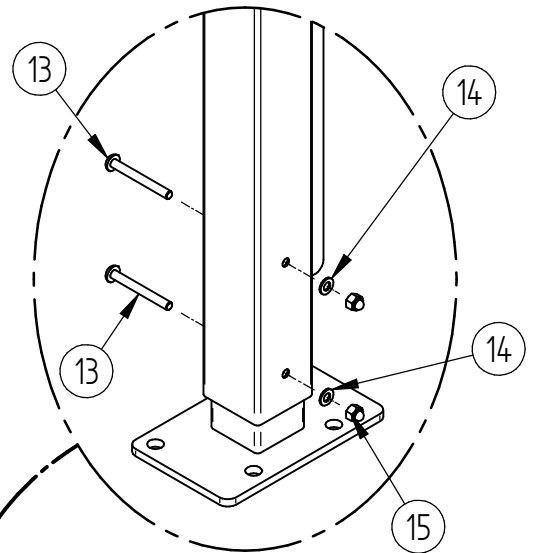
10



9

11

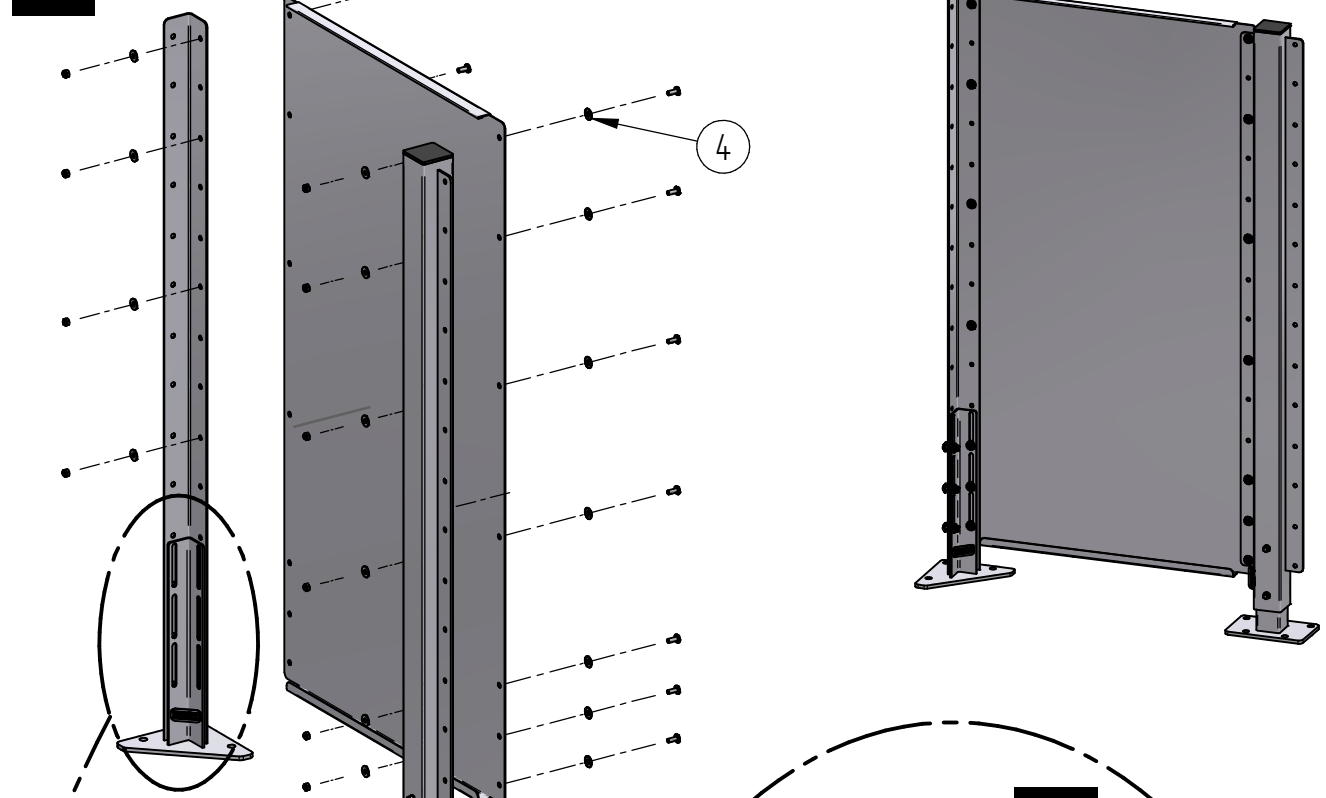
12



13

31 : Qt.25 -> Réf.208095 / 208096

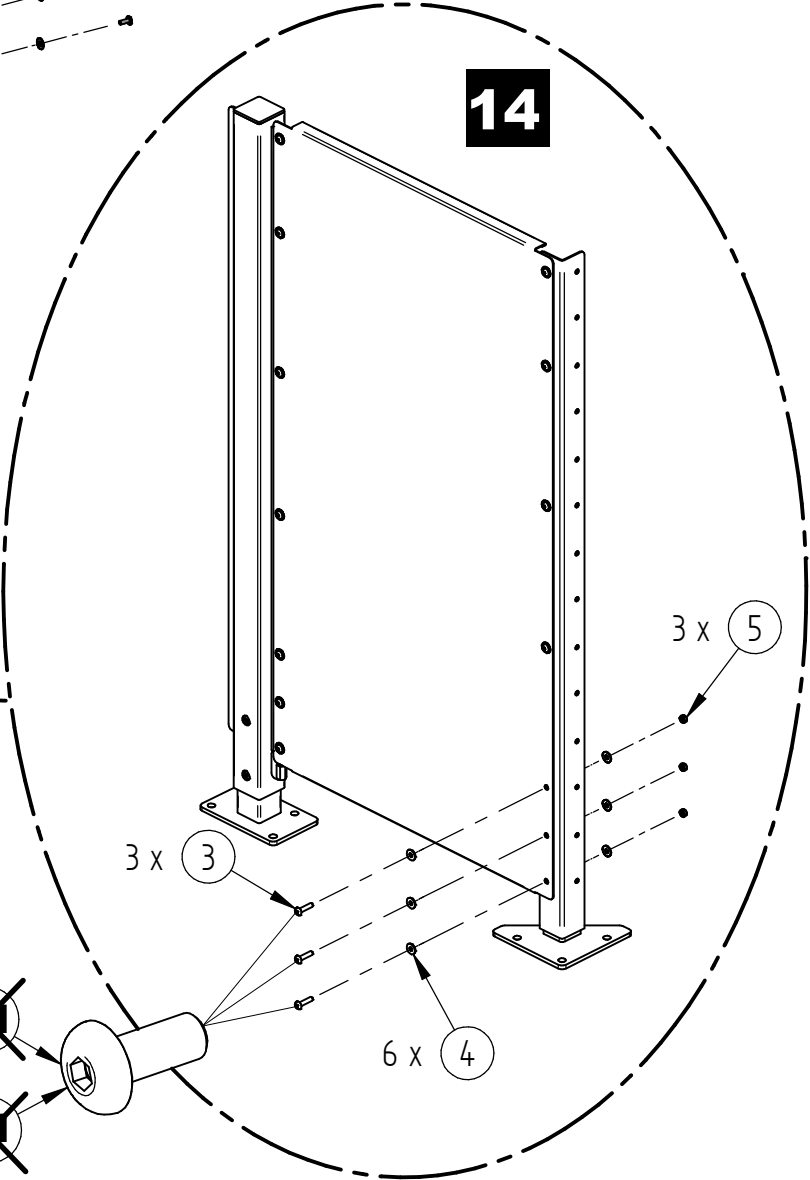
41 : Qt.11 -> Réf.208088 / 208089



5

4

14



3 x 5

3 x 3

6 x 4



~~31~~

~~41~~