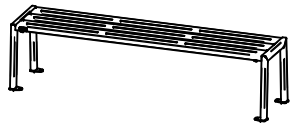
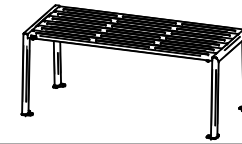
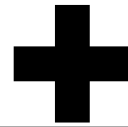


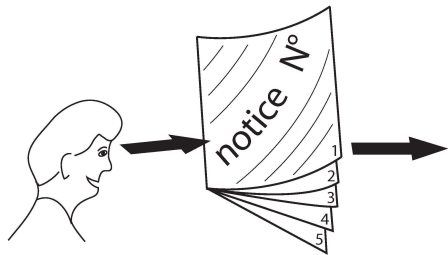
ENSEMBLE DE PIQUE-NIQUE Silaos[®] - Acier - Réf.209656



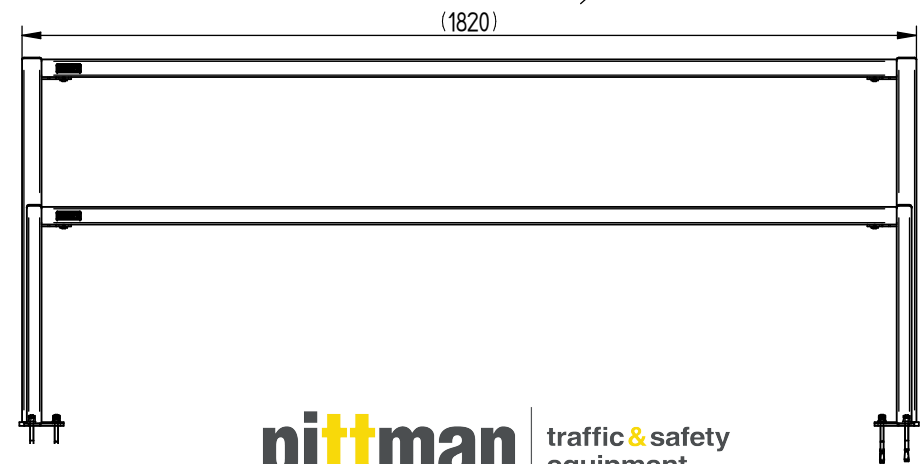
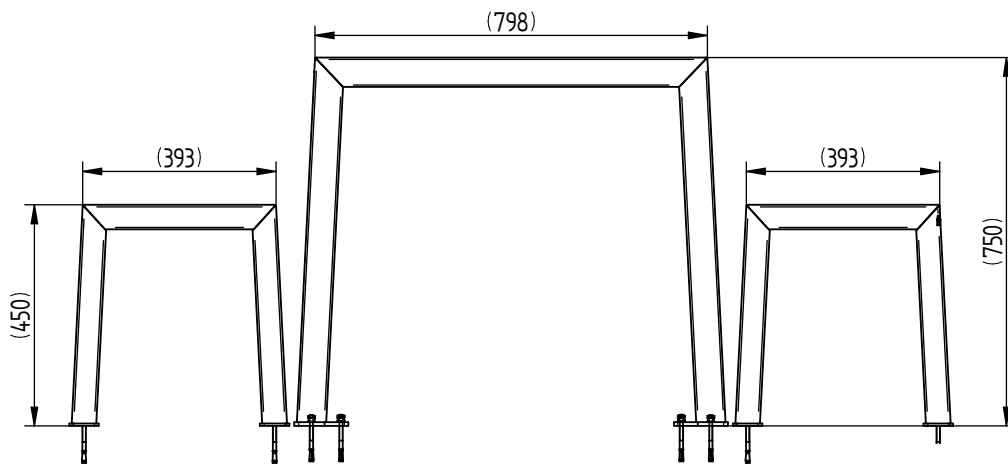
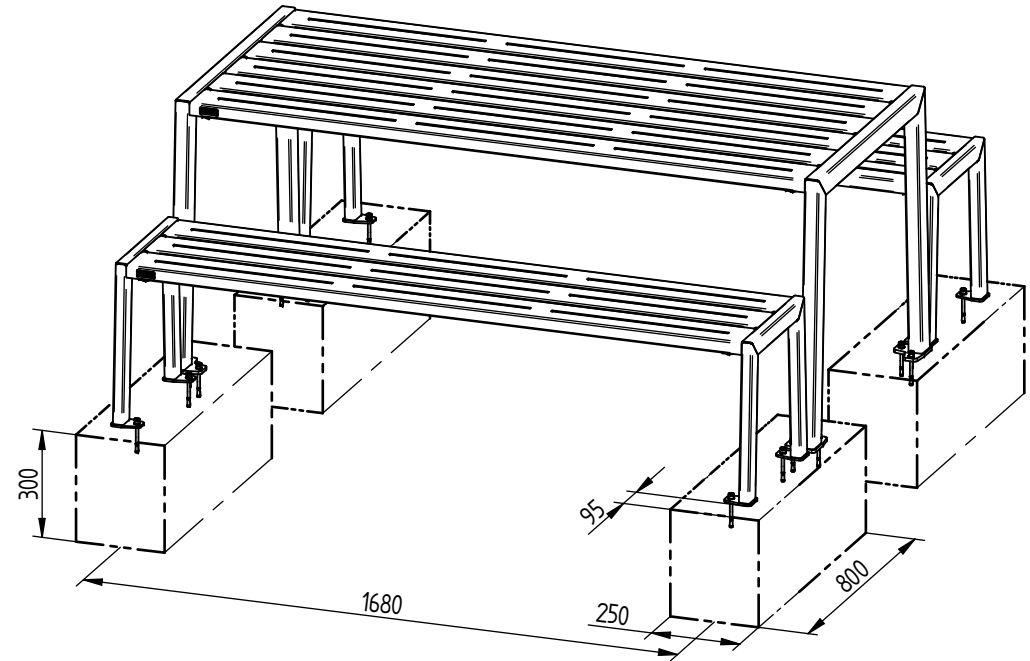
= 209636(x2)



= 209653(x1)



- 1) N° 916
- 2) N° 906
- N° 925



pittman | traffic & safety equipment

✉ sales@pittmantraffic.com

☎ (01) 531 2111