

1



- 1) N° NOT663
- 2) N° NOT666
- 3) N° NOT667
- 4) N° NOT668
- 5) N° NOT669
- 6) N° NOT671



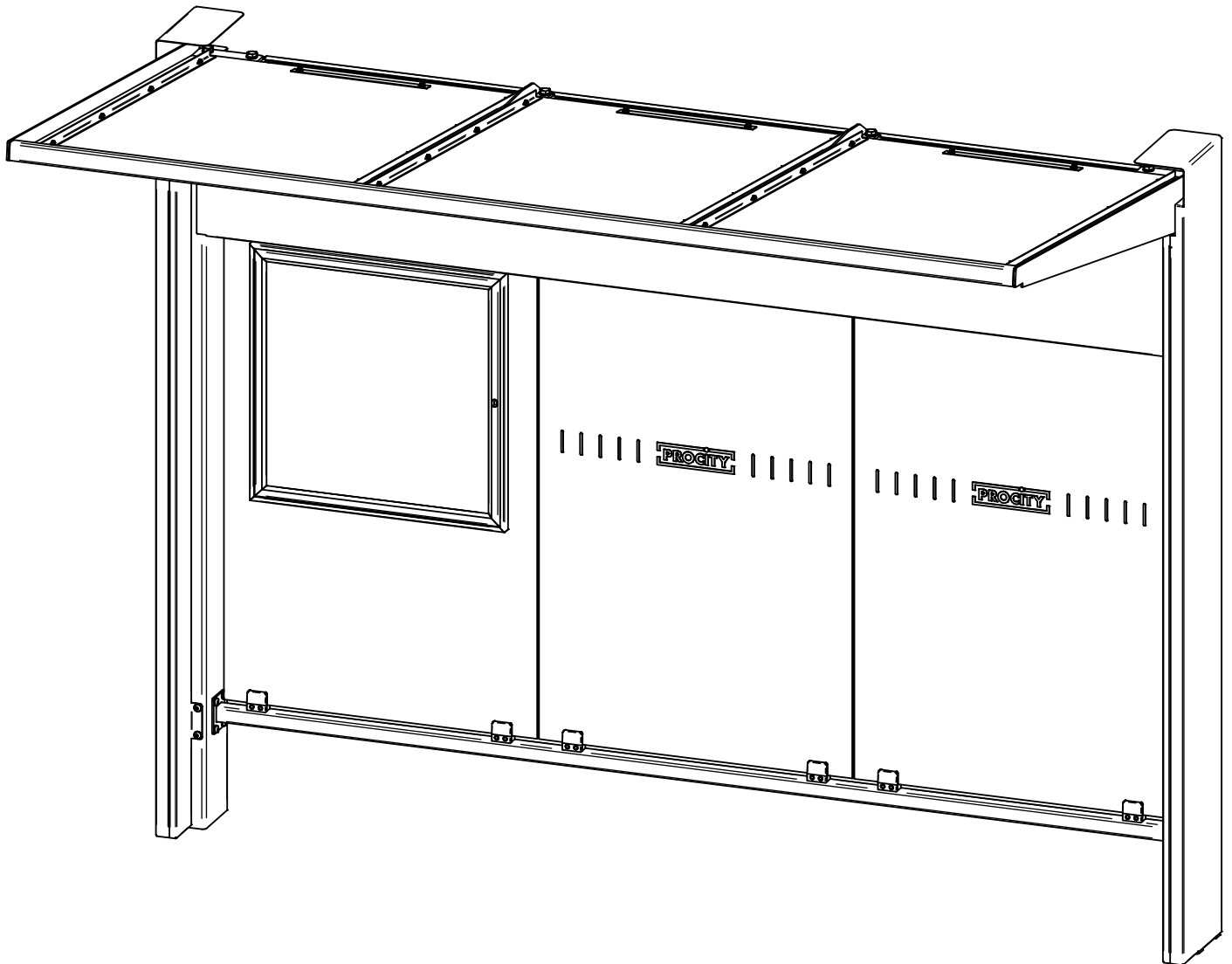
pittman | traffic & safety
equipment

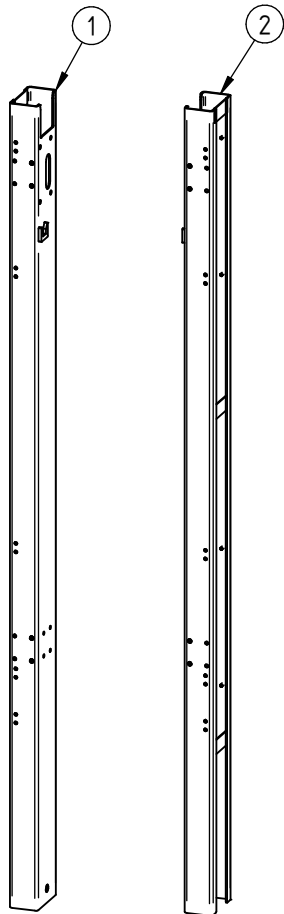
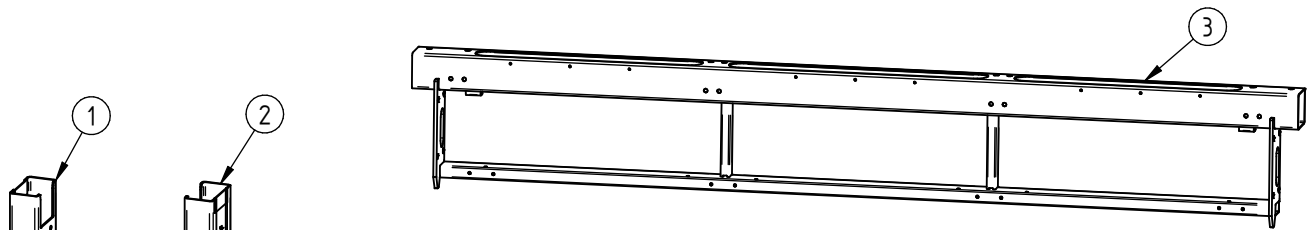
✉ sales@pittmantraffic.com

☎ (01) 531 2111

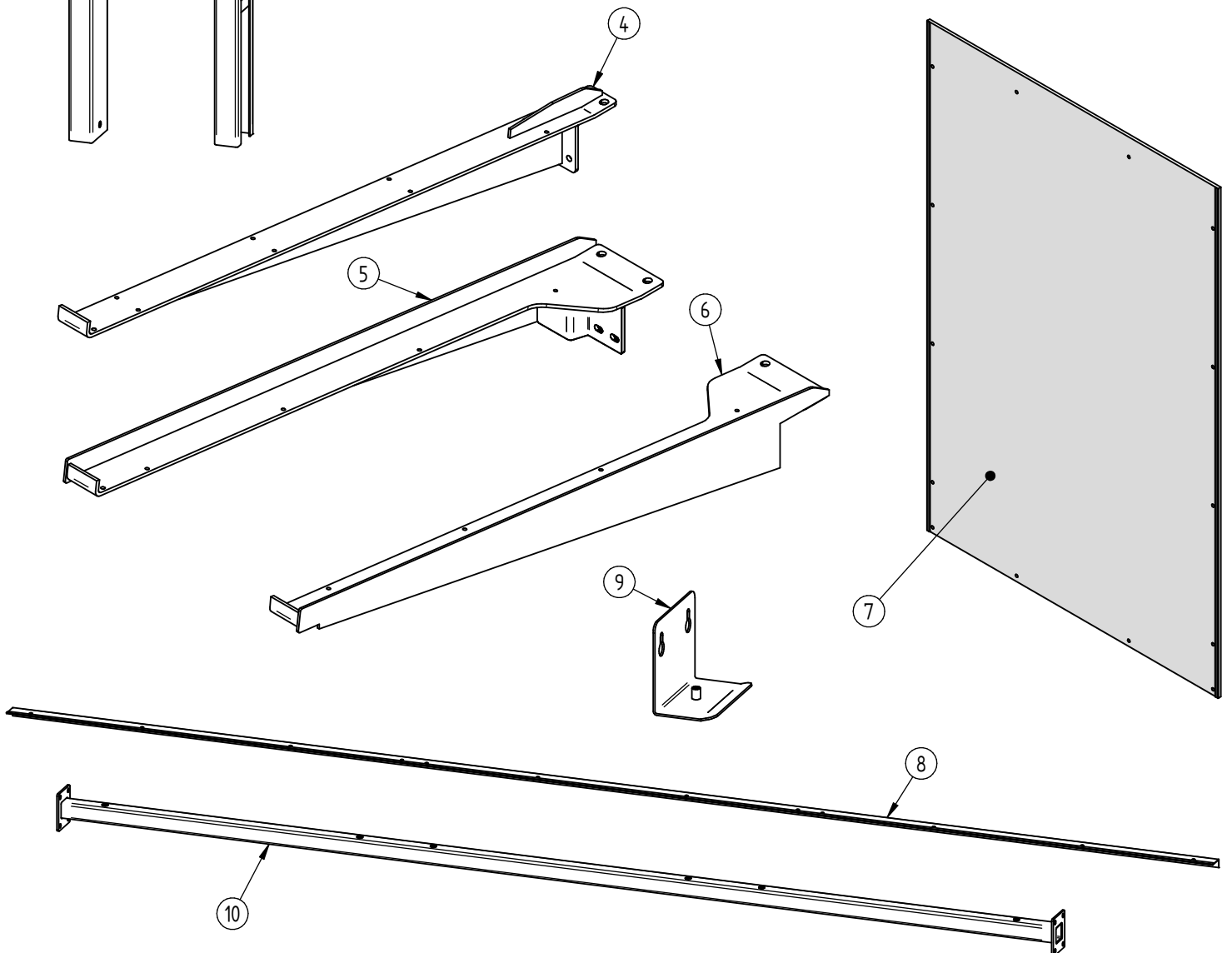
Station Bus Kub.

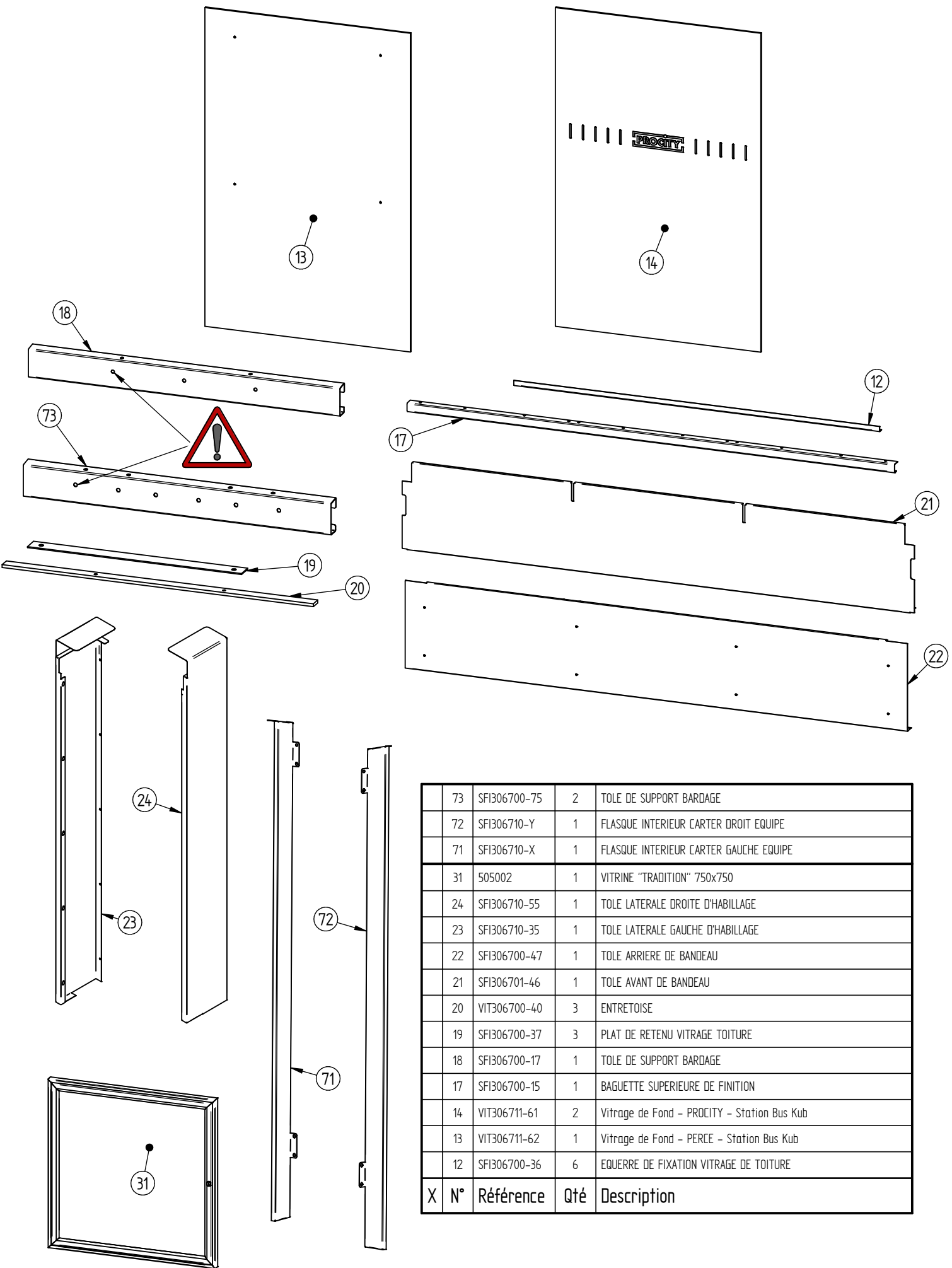
Tout Acier - Réf.306710



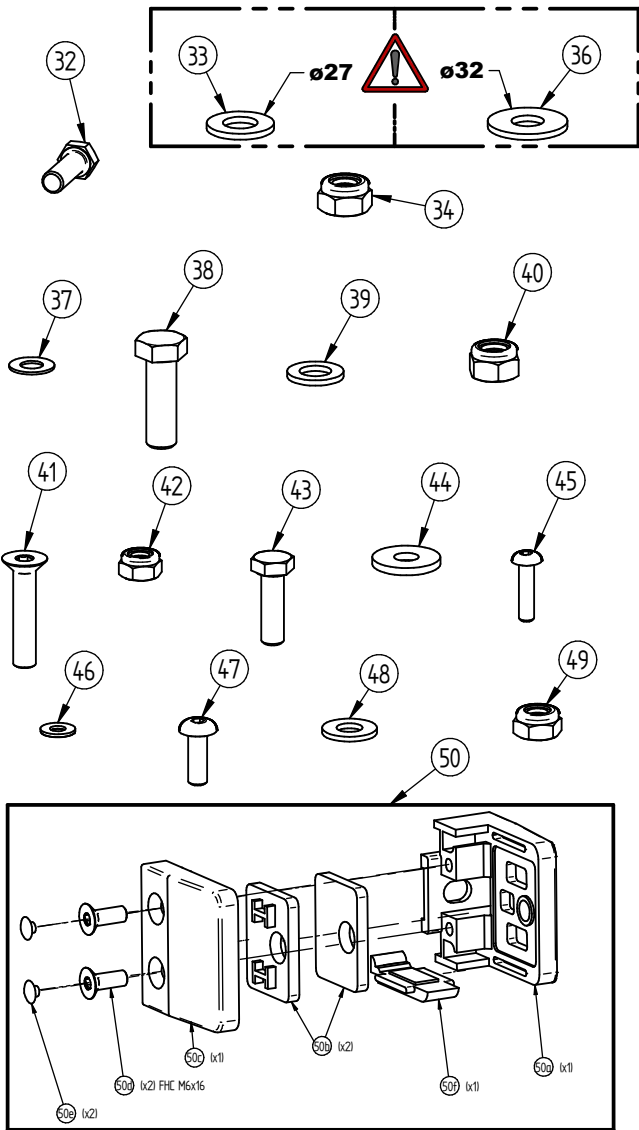


	10	SFI306700-N	1	TRAVERSE DE BARDAGE DE FOND EQUIPEE
	9	SFI306700-W	4	SUPPORT CARTER AVANT EQUIPE
	8	SFI306700-U	1	BAGUETTE SUPERIEURE EQUIPEE
	7	SFI306700-E	3	VITRAGE TOITURE EQUIPE
	6	SFI306700-F	1	BRAS DROIT
	5	SFI306700-D	1	BRAS GAUCHE
	4	SFI306700-C	2	BRAS CENTRAL
	3	SFI306700-B	1	POUTRE PRINCIPALE STATION BUS
	2	SFI306710-AC	1	POTEAU DROIT ASSEMBLE SYMETRIQUE SANS BARDAGE
	1	SFI306710-AA	1	POTEAU GAUCHE ASSEMBLE SANS BARDAGE
X	N°	Référence	Qté	Description

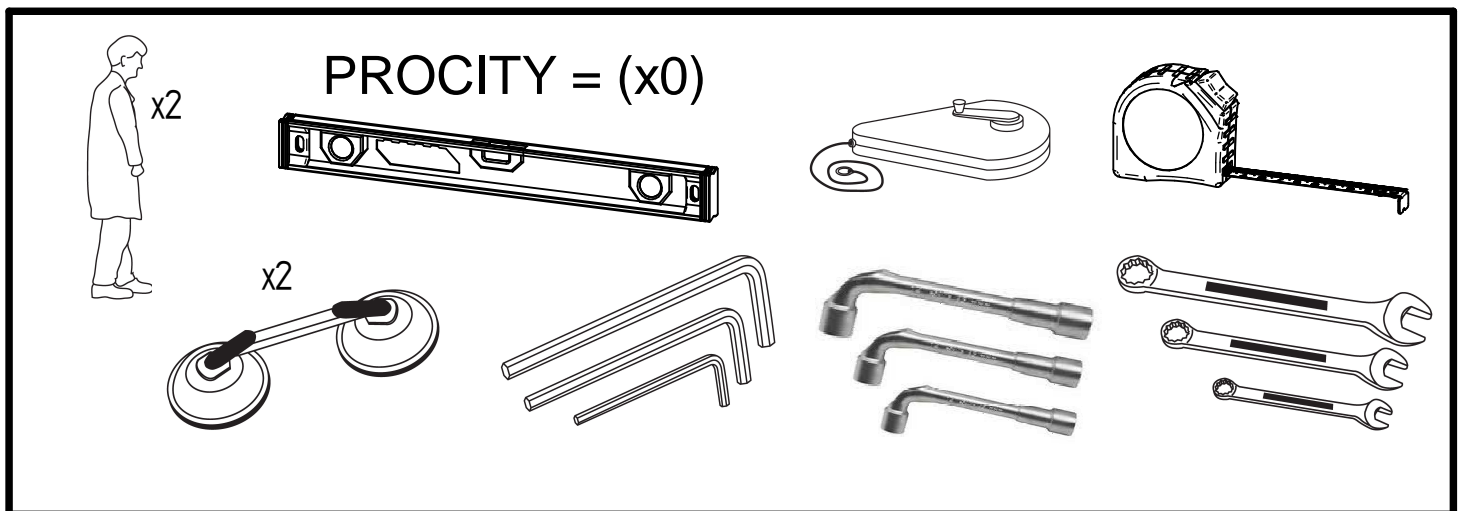
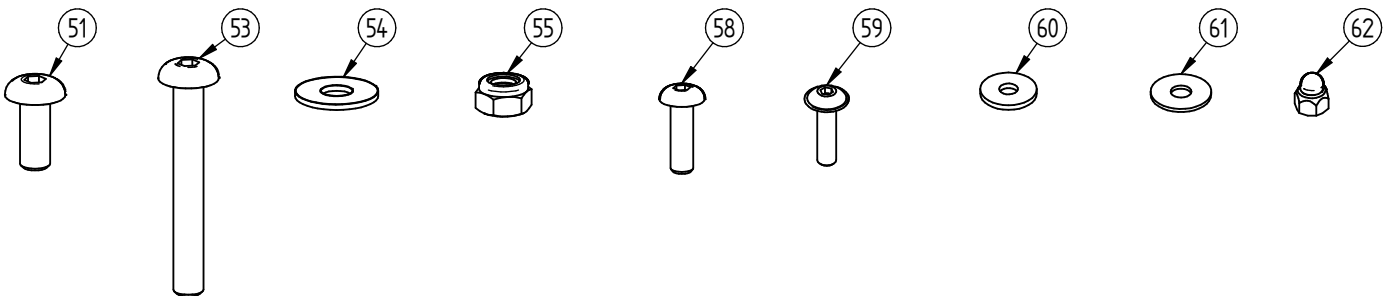




	73	SF1306700-75	2	TOLE DE SUPPORT BARDAGE
	72	SF1306710-Y	1	FLASQUE INTERIEUR CARTER DROIT EQUIPE
	71	SF1306710-X	1	FLASQUE INTERIEUR CARTER GAUCHE EQUIPE
	31	505002	1	VITRINE "TRADITION" 750x750
	24	SF1306710-55	1	TOLE LATERALE DROITE D'HABILLAGE
	23	SF1306710-35	1	TOLE LATERALE GAUCHE D'HABILLAGE
	22	SF1306700-47	1	TOLE ARRIERE DE BANDEAU
	21	SF1306701-46	1	TOLE AVANT DE BANDEAU
	20	VIT306700-40	3	ENTRETOISE
	19	SF1306700-37	3	PLAT DE RETENU VITRAGE TOITURE
	18	SF1306700-17	1	TOLE DE SUPPORT BARDAGE
	17	SF1306700-15	1	BAGUETTE SUPERIEURE DE FINITION
	14	VIT306711-61	2	Vitrage de Fond - PROCITY - Station Bus Kub
	13	VIT306711-62	1	Vitrage de Fond - PERCE - Station Bus Kub
	12	SF1306700-36	6	EQUERRE DE FIXATION VITRAGE DE TOITURE
X	N°	Référence	Qté	Description

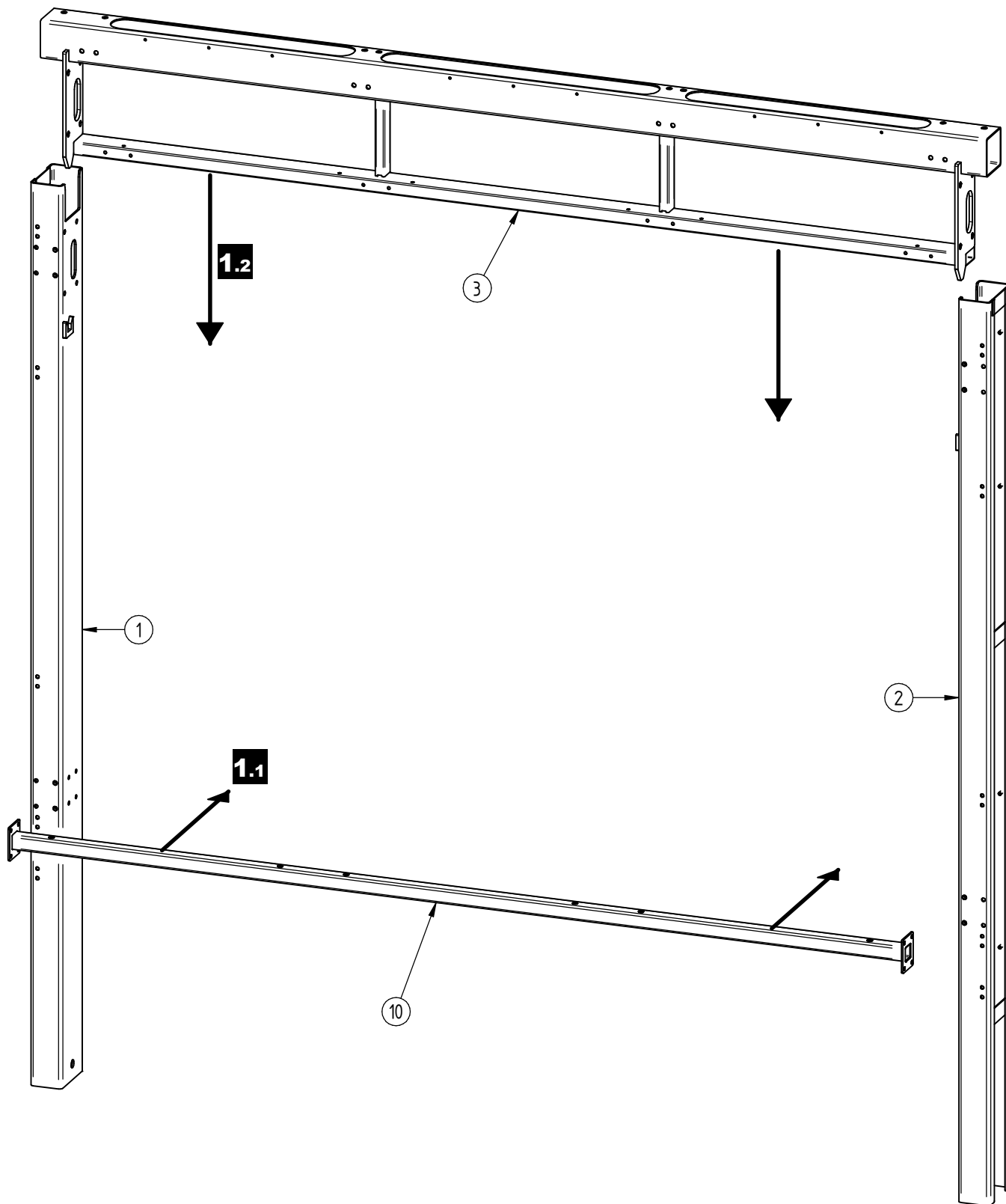


62	ACC04985	4	Ecrou M5 frein BORGNE bague nylon A2	
61	ACC18127	4	Rondelle Plate Ø5L A2	
60	ACC18165	4	Rondelle Plate Ø5xØ15x1,5 NYLON	
59	ACC22280	4	Vis BLHC M5x20 A2-70	
58	ACC22067	10	Vis BHC M6x20 A2-70	
55	ACC04981	6	Ecrou M8 frein bague nylon A2	
54	ACC18118	6	Rondelle plate L8 A2	
53	ACC22076	6	Vis BHC M8x60 A2-70	
51	ACC22226	6	Vis BHC M8x20 A2-70	
50	ACC16127	12	PINCE A VERRE AVEC SABOT	
49	ACC05038	8	Ecrou frein M10 Inox	
48	ACC18146	24	Rondelle Plate Ø10M A2	
47	ACC22412	16	Vis BHC M10x30 A2-70	
46	ACC18084	54	Rondelle Plate M6 A2-70	
45	ACC22135	20	Vis BHC M6x25 Inox A2-70	
44	ACC18097	15	Rondelle Plate Ø6xØ18x2 NYLON	
43	ACC22373	25	Vis H M6x20 A2-70	
42	ACC05019	51	Ecrou M6 frein bague nylon A2	
41	ACC220226	36	Vis FHC M6x30 - A2-70	
40	ACC04976	8	Ecrou Frein M16 Lubrifié - A2-70	
39	ACC18113-1	16	Rondelle plate Ø16Z A2 Ø17 Ø30 ep3	
38	ACC220233	8	Vis H M16x50 Inox A2-70	
37	ACC18072	8	Rondelle Nylon Ø12,2 x Ø24 ép1,3	
36	ACC18114	16	Rondelle Plate M12 Inox A2-70	
34	ACC05025	16	Ecrou M12 frein bague nylon A2	
33	ACC18128	16	Rondelle Plate M12 Inox A2-70	
32	ACC22457	16	VIS H M12x35 Inox A2-70	
X	N°	Référence	Qté	Description

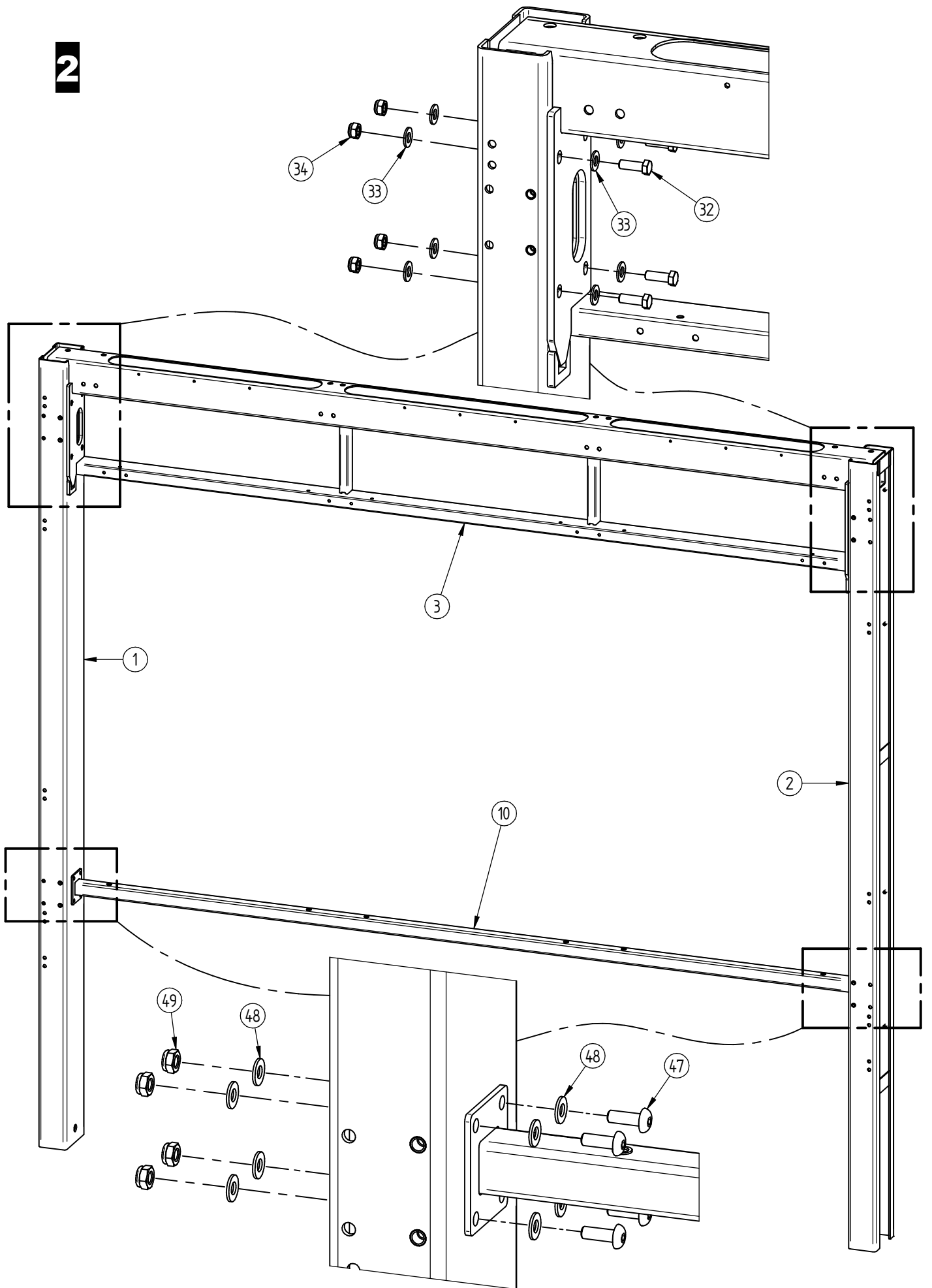


Montage Poteaux & Traverses

1

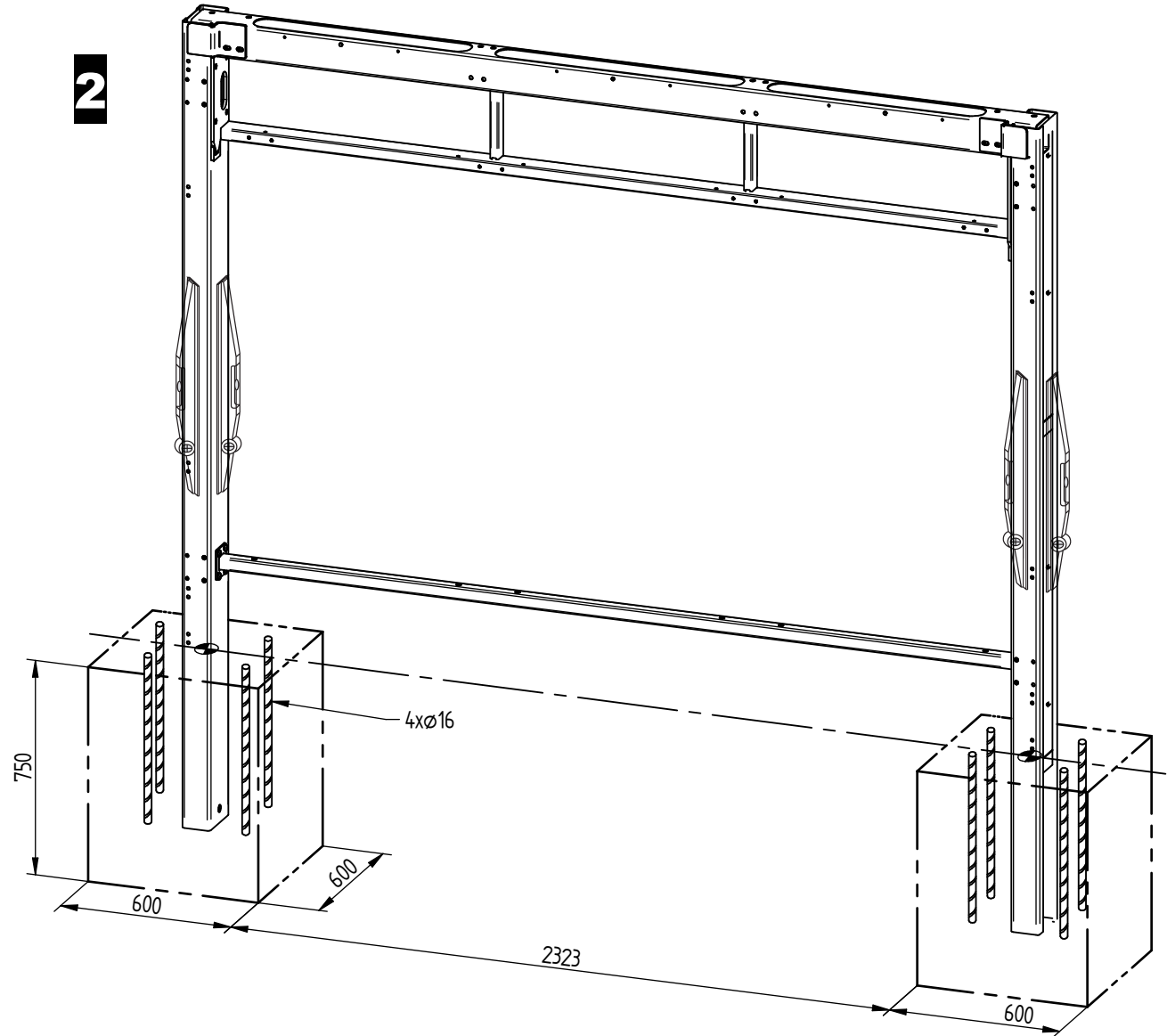
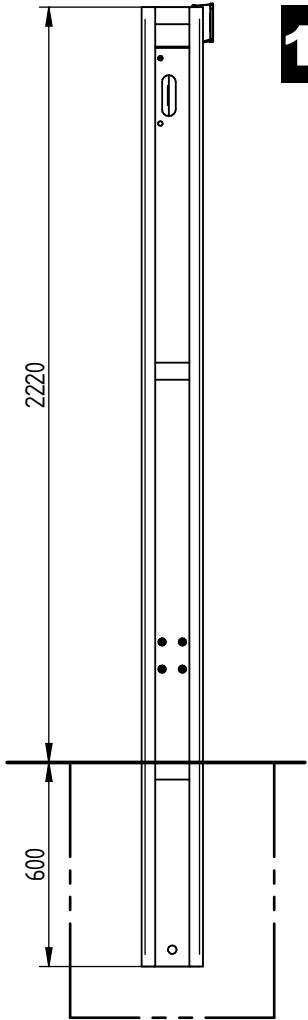


2



Scellement Poteaux

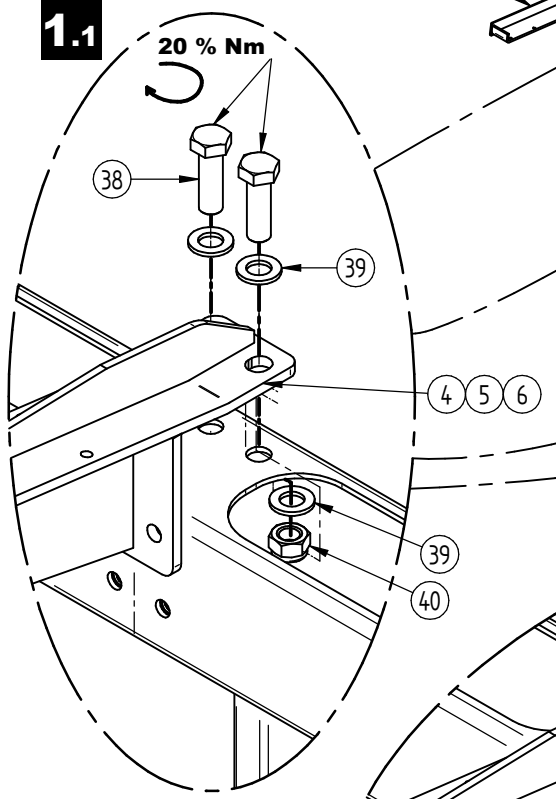
Lq.2,5m



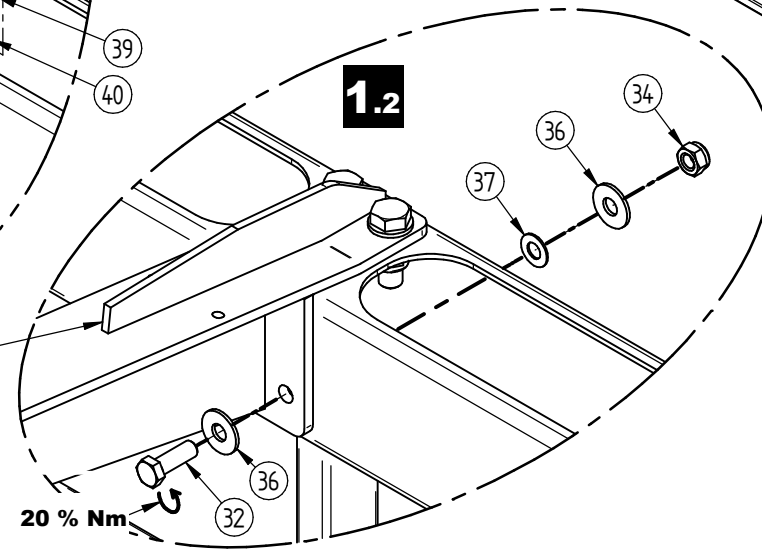
Montage Toiture

1

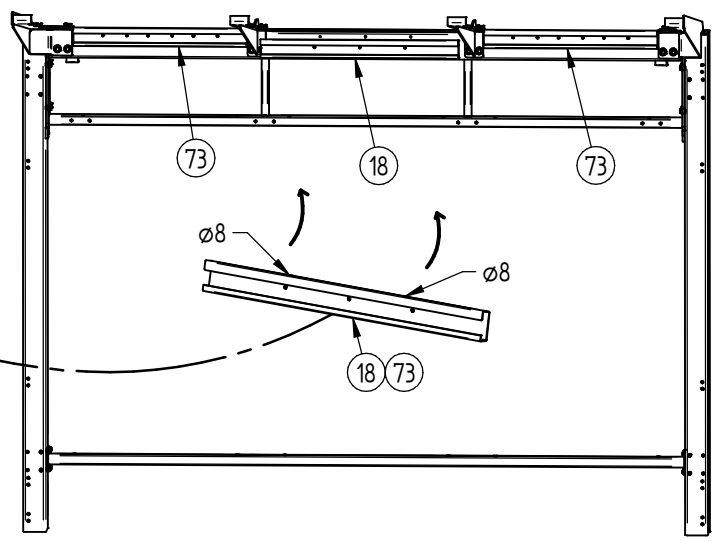
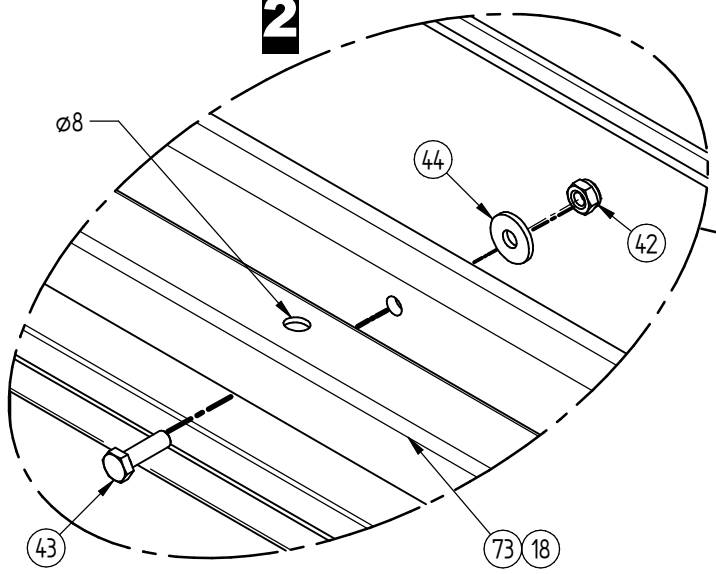
1.1



1.2



2

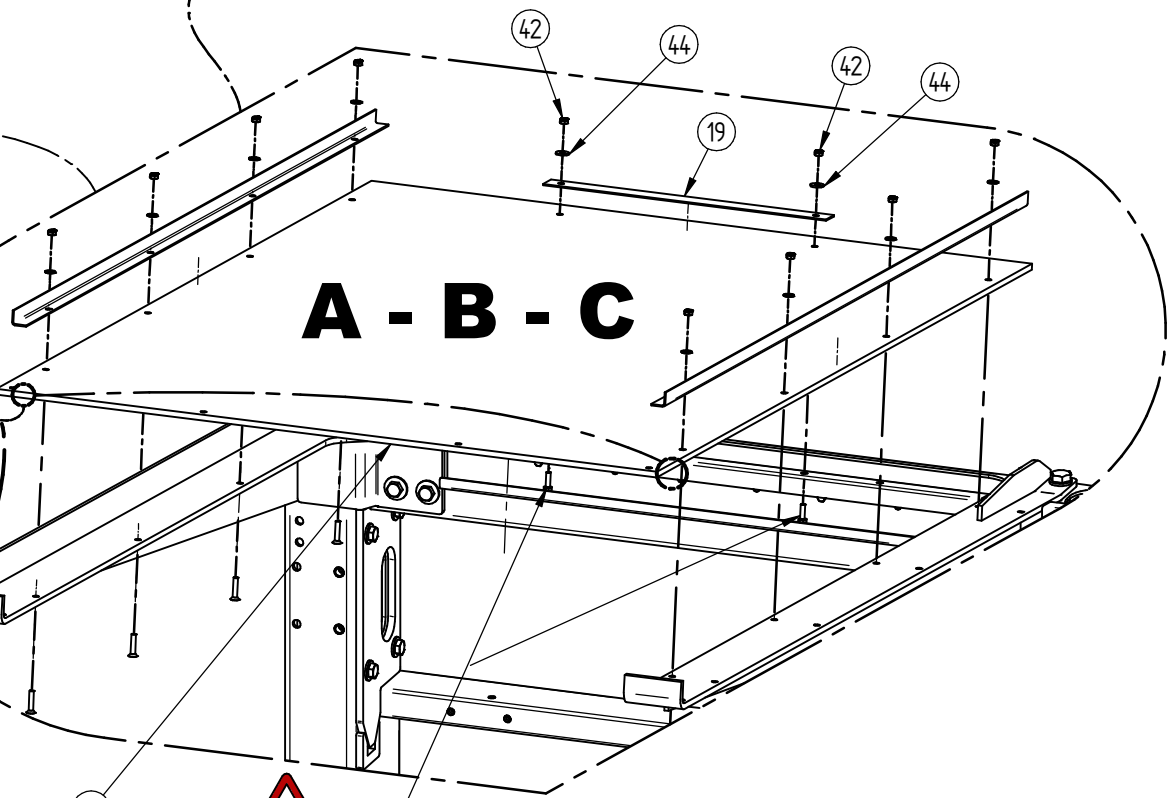
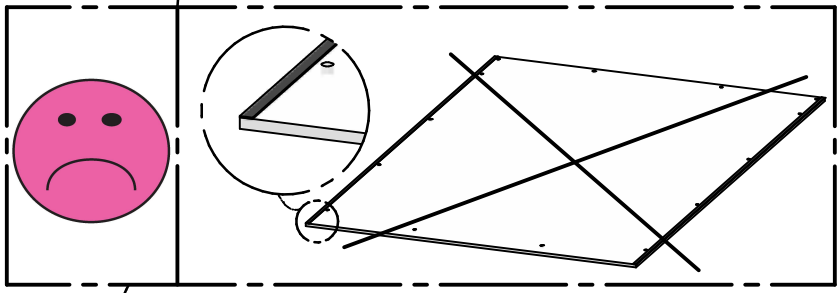
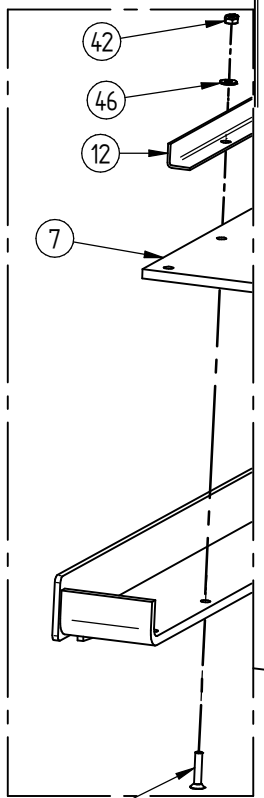


3

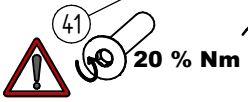
A

B

C



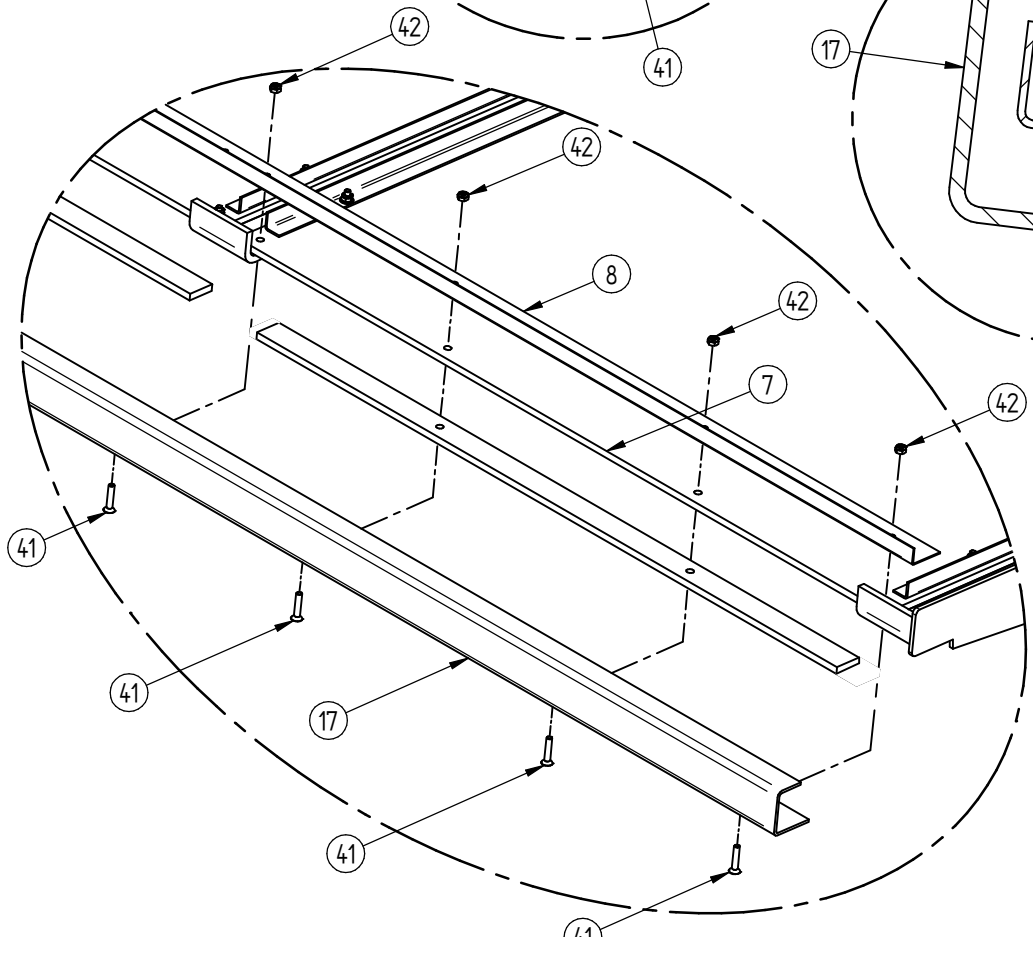
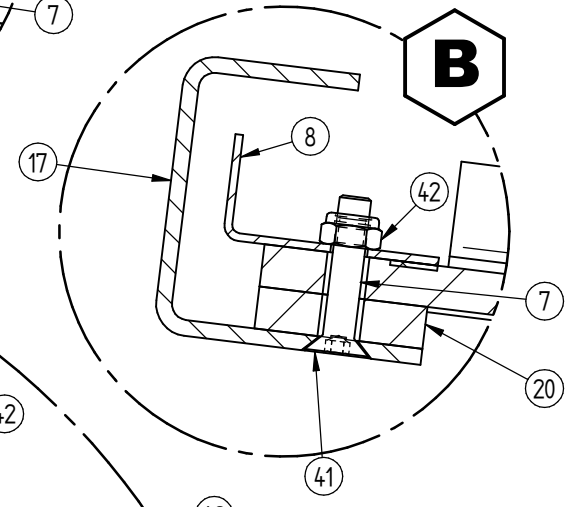
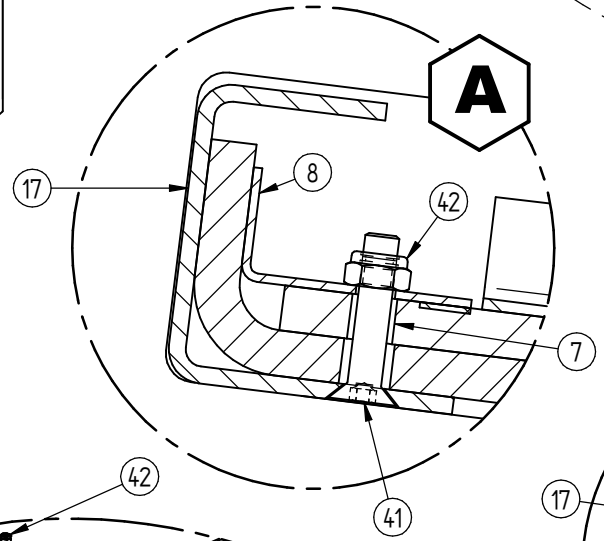
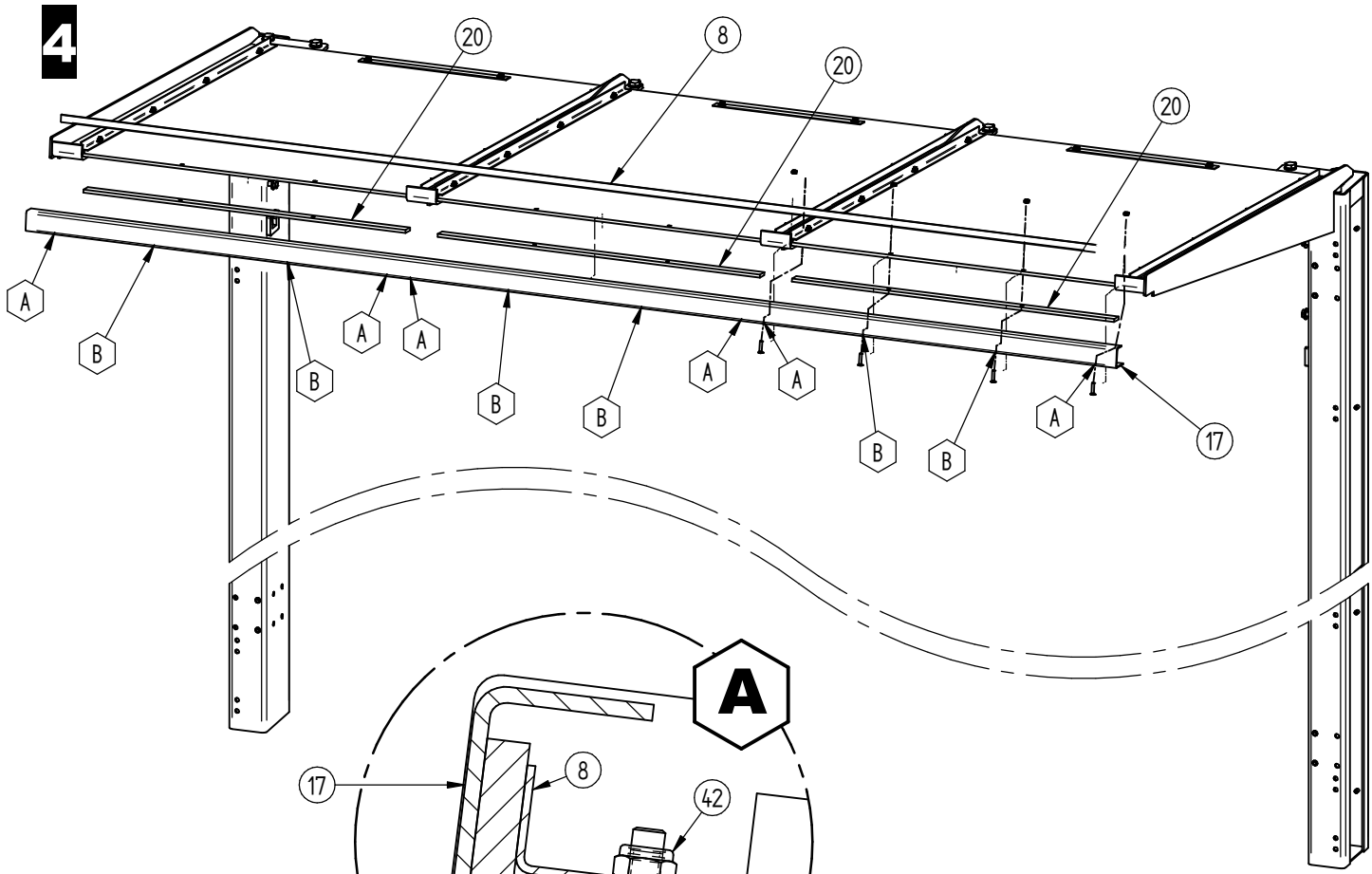
A - B - C



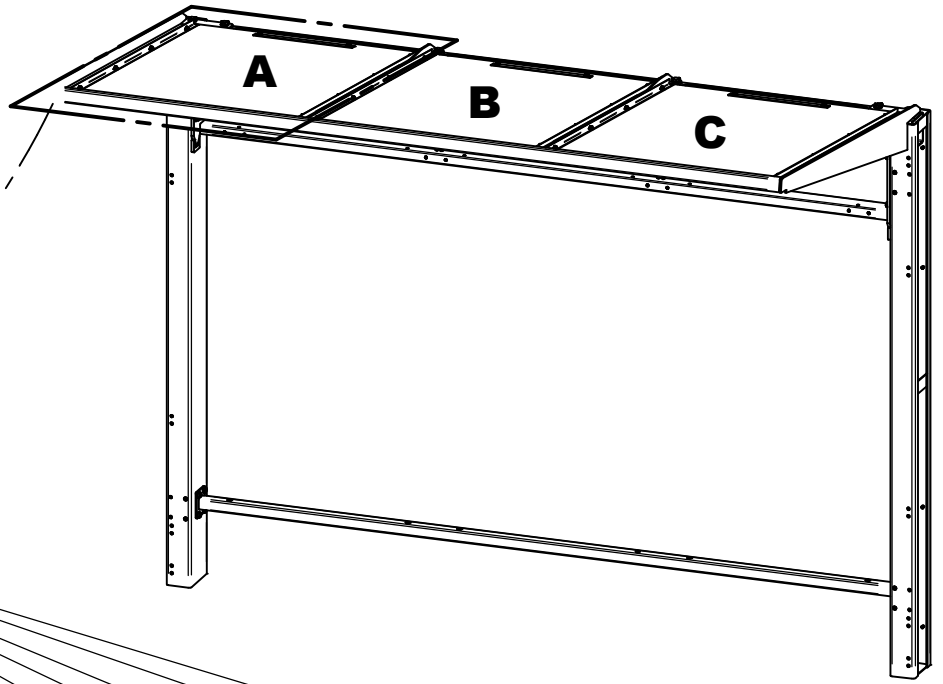
7



4

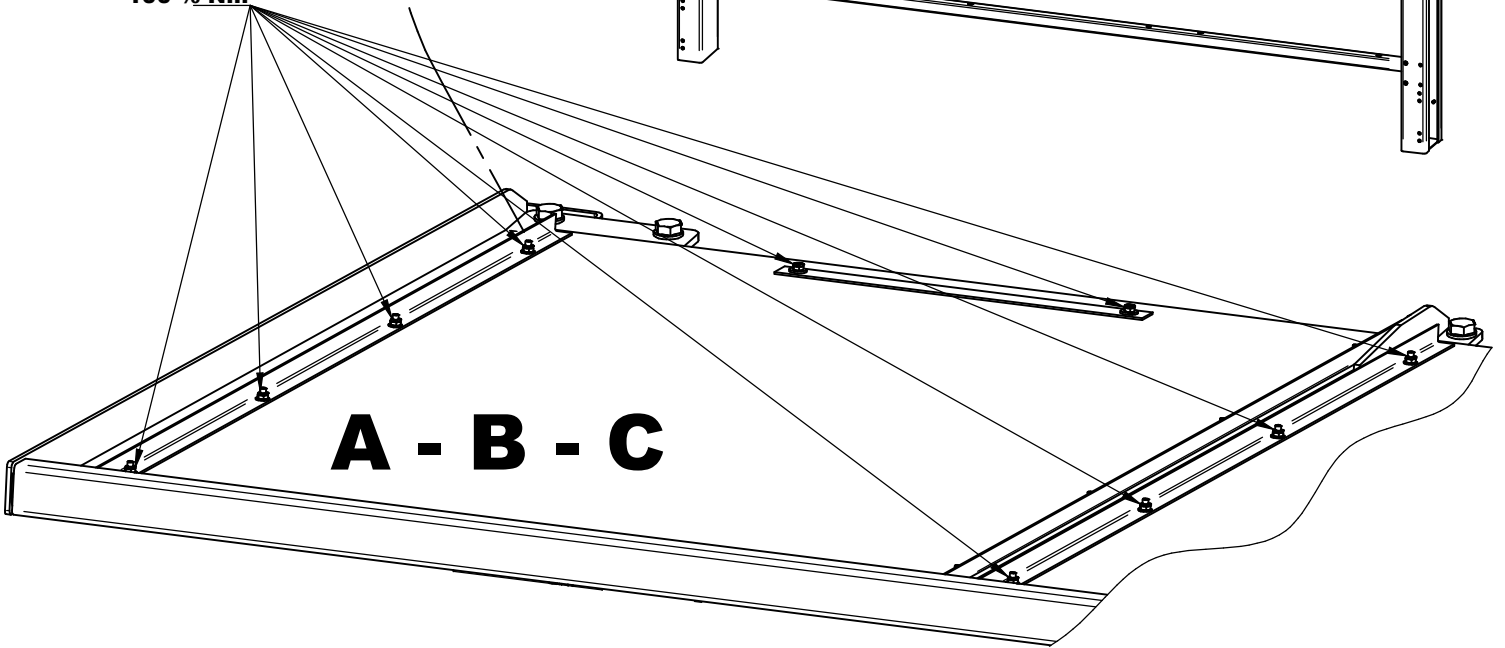


5

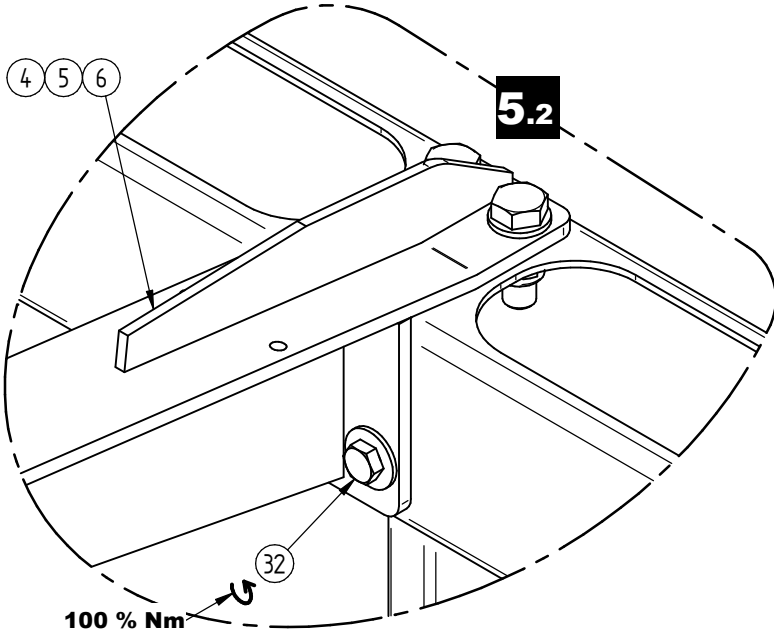


5.1

100 % Nm



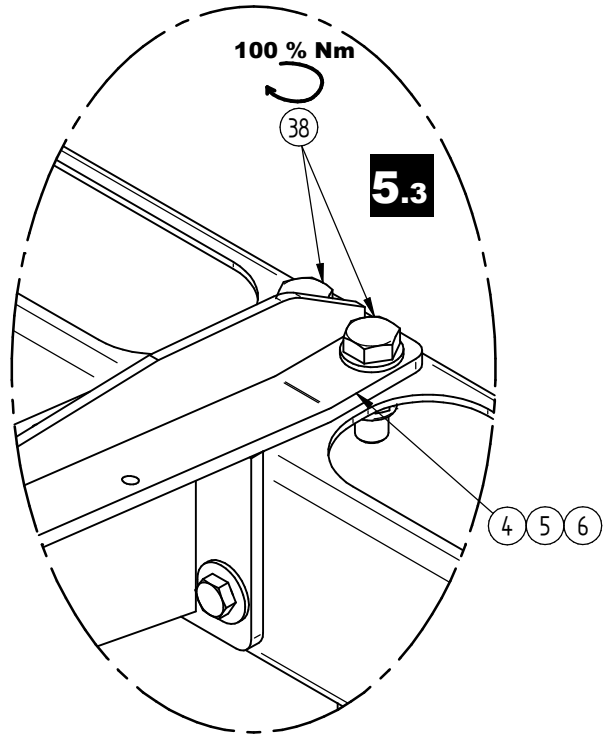
5.2



100 % Nm

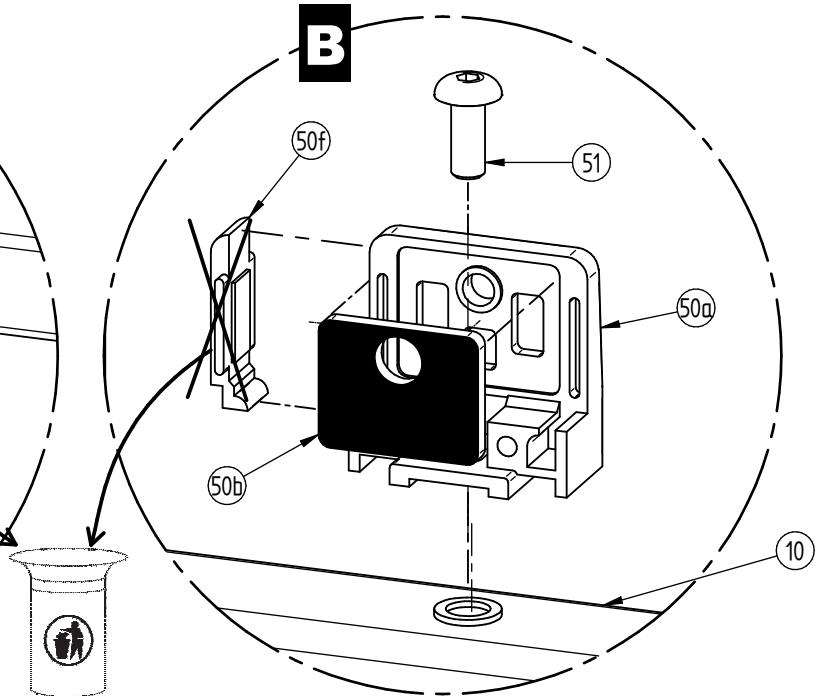
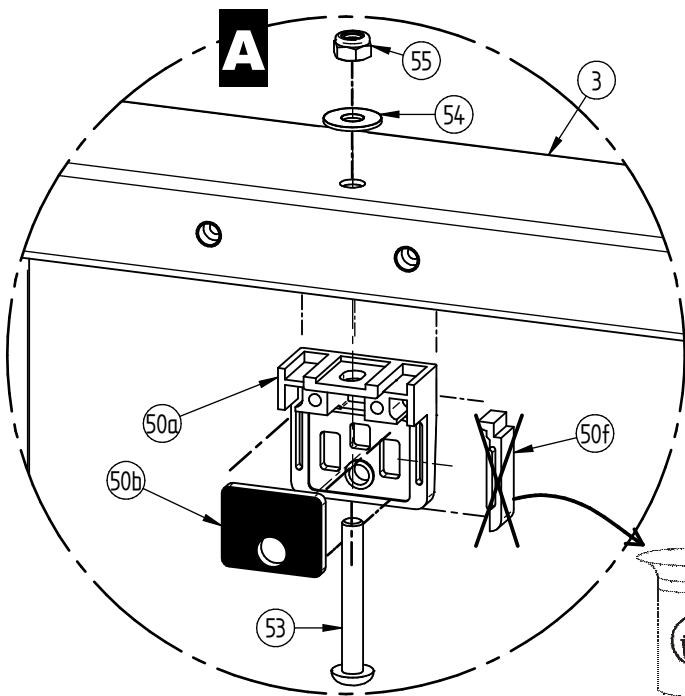
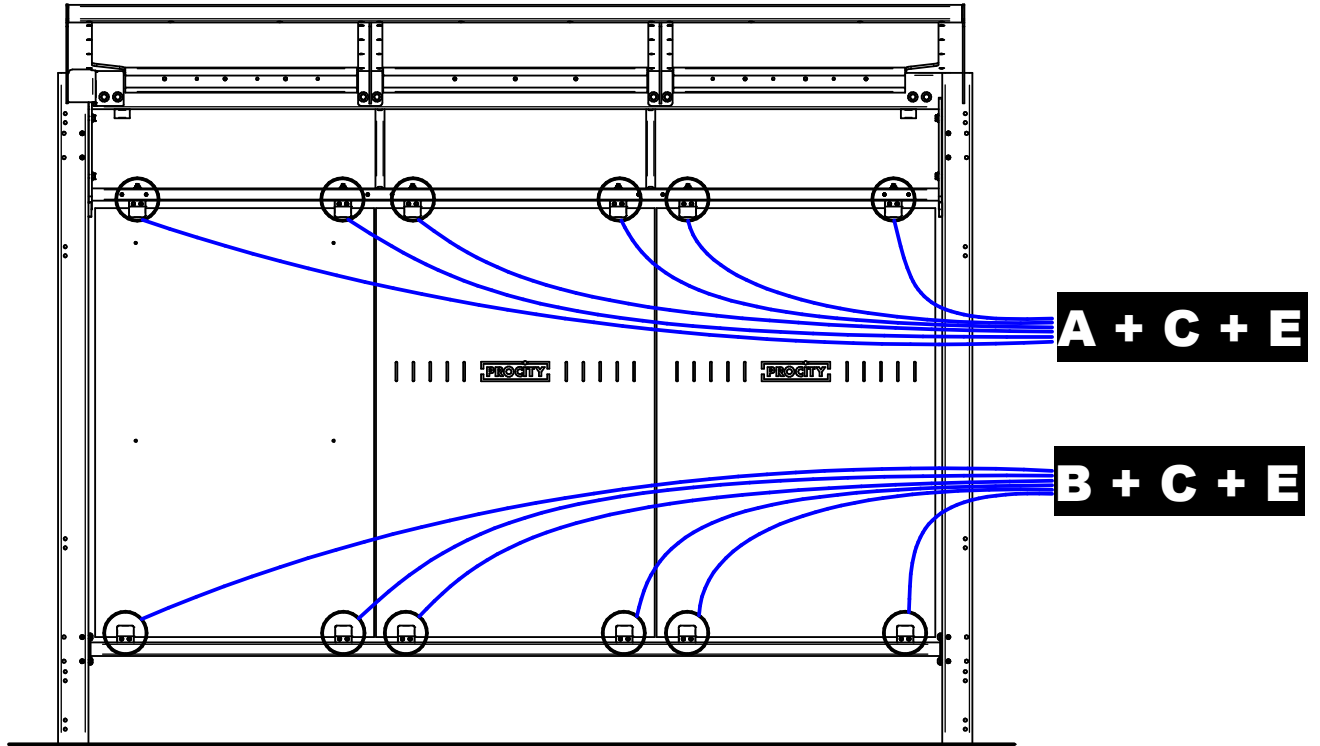
100 % Nm

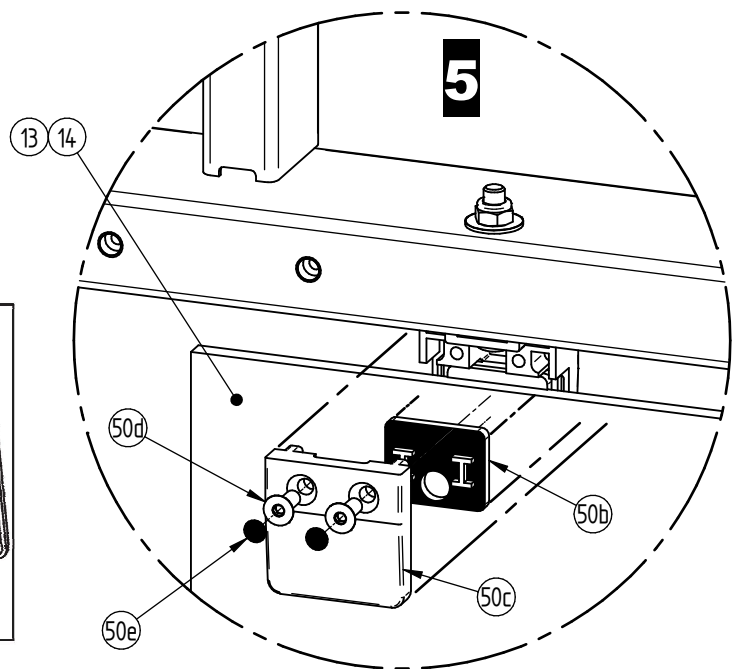
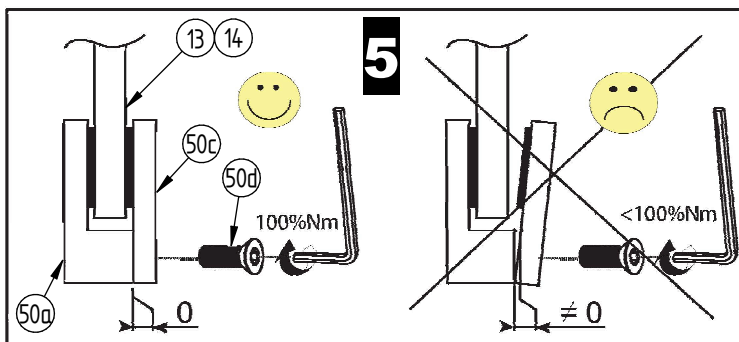
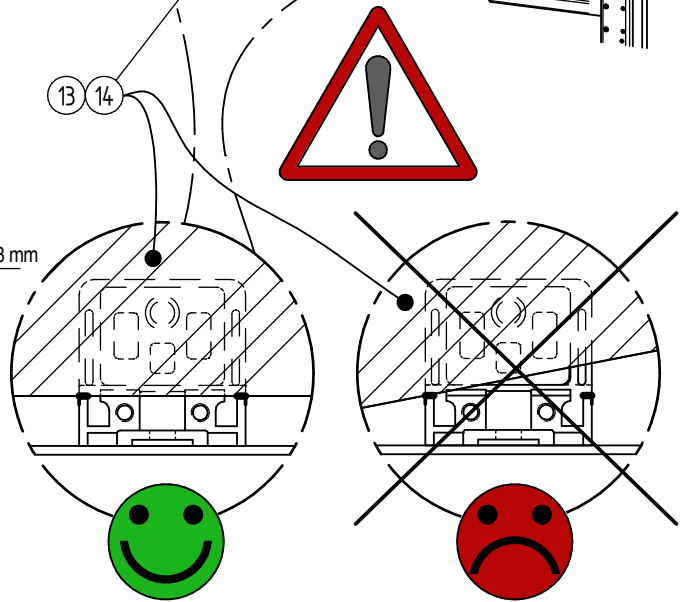
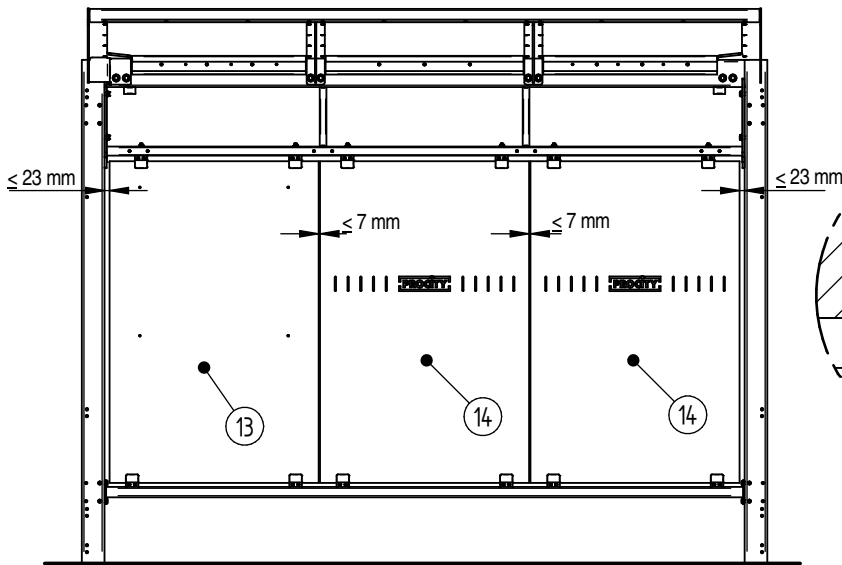
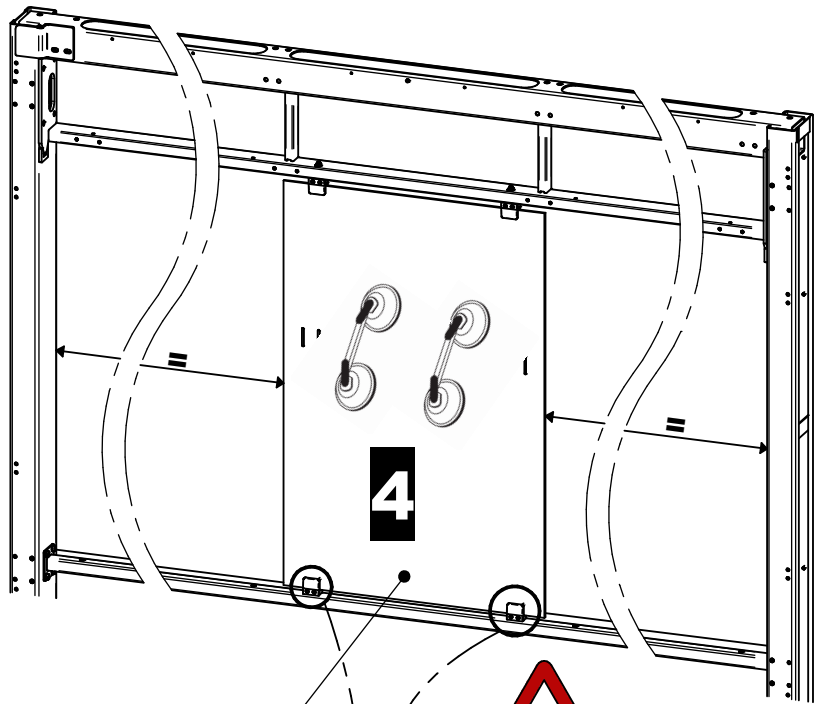
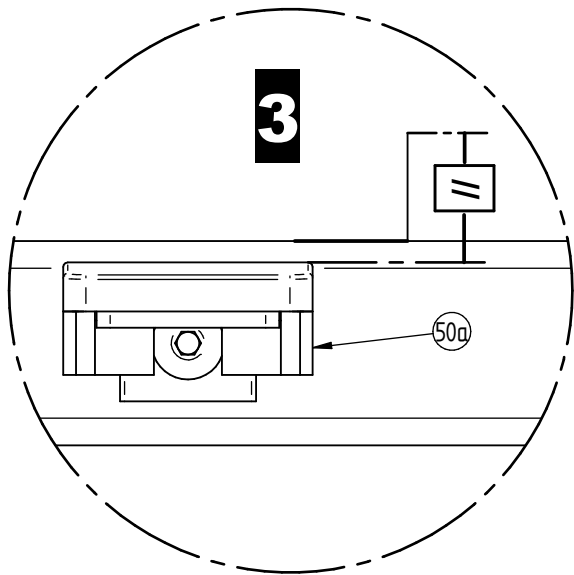
5.3



4 5 6

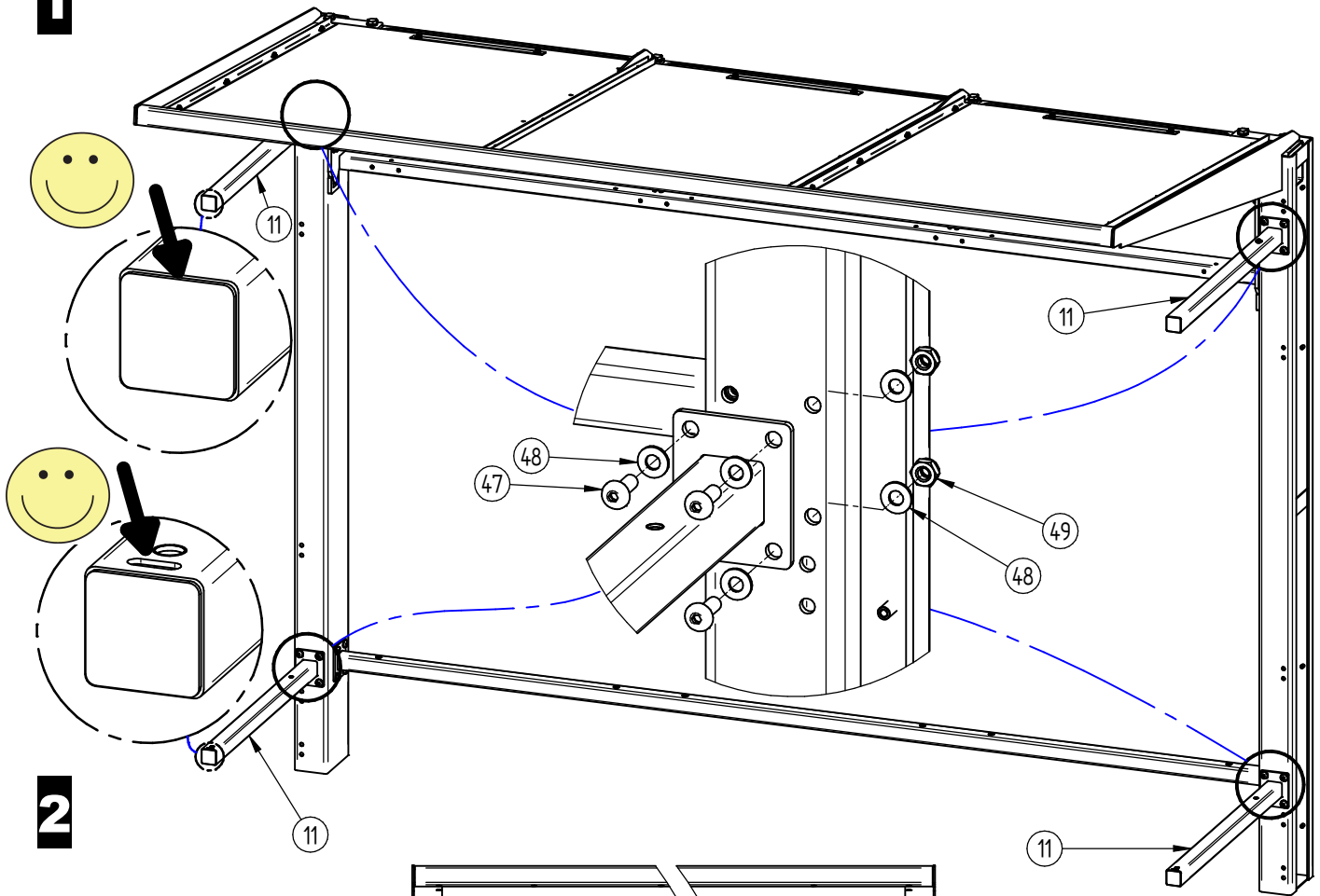
Montage Bardage & Vitrage



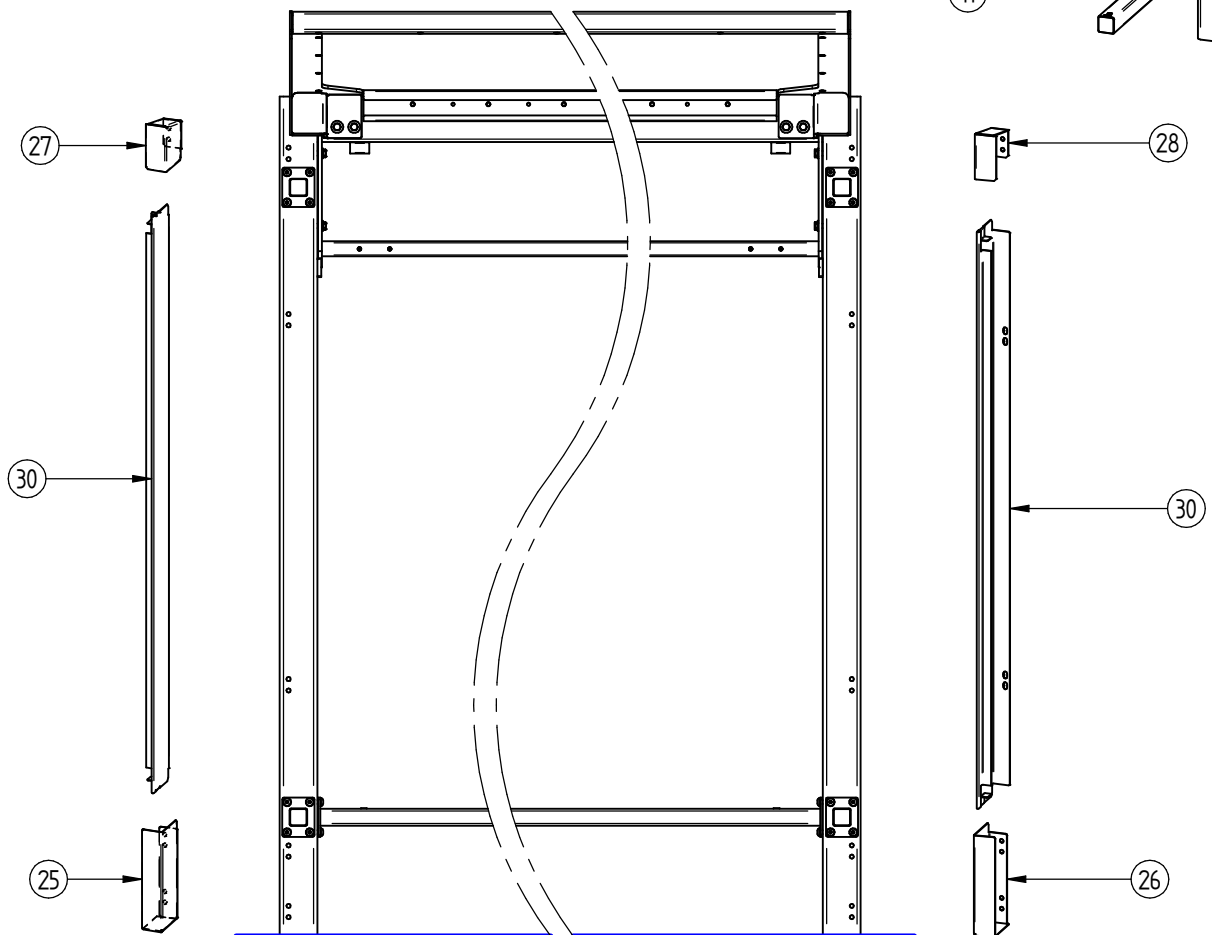


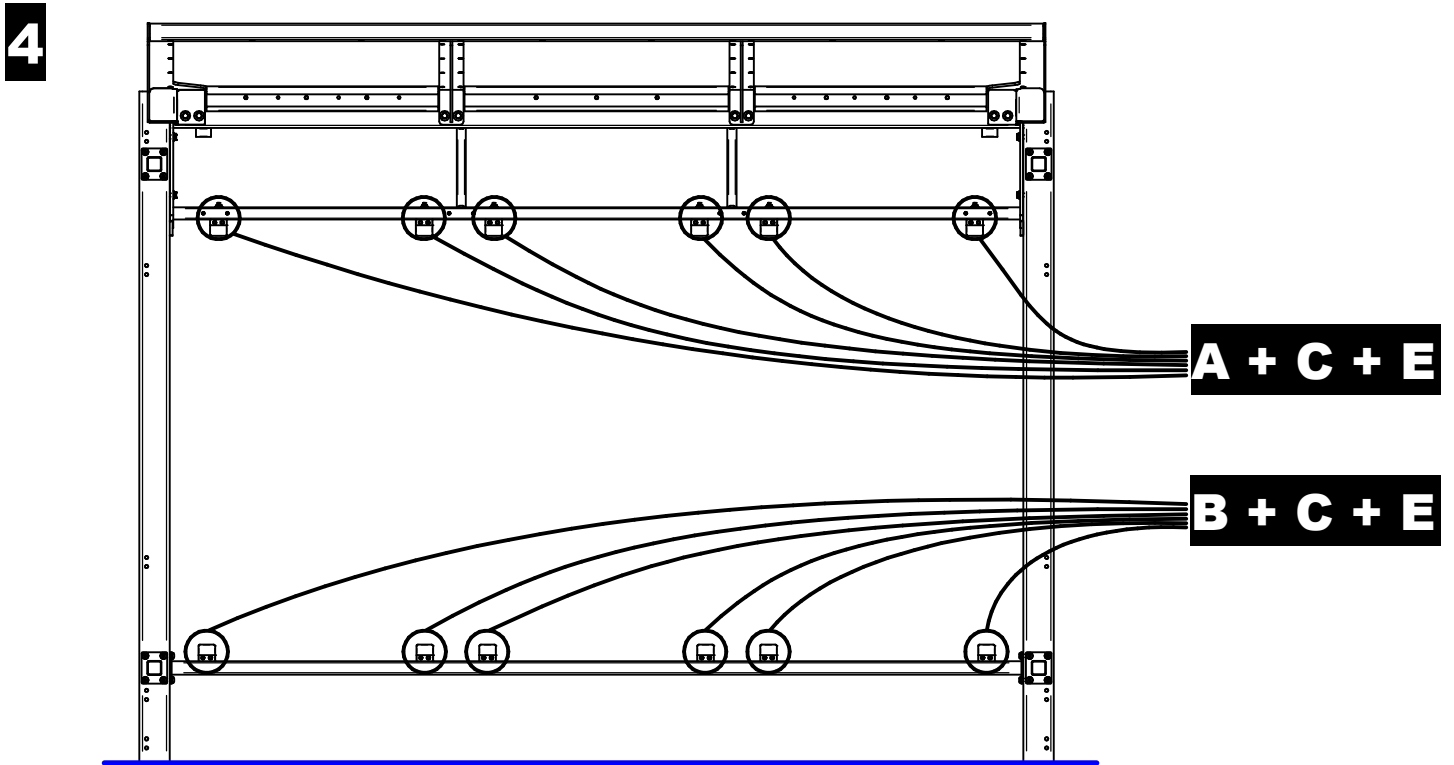
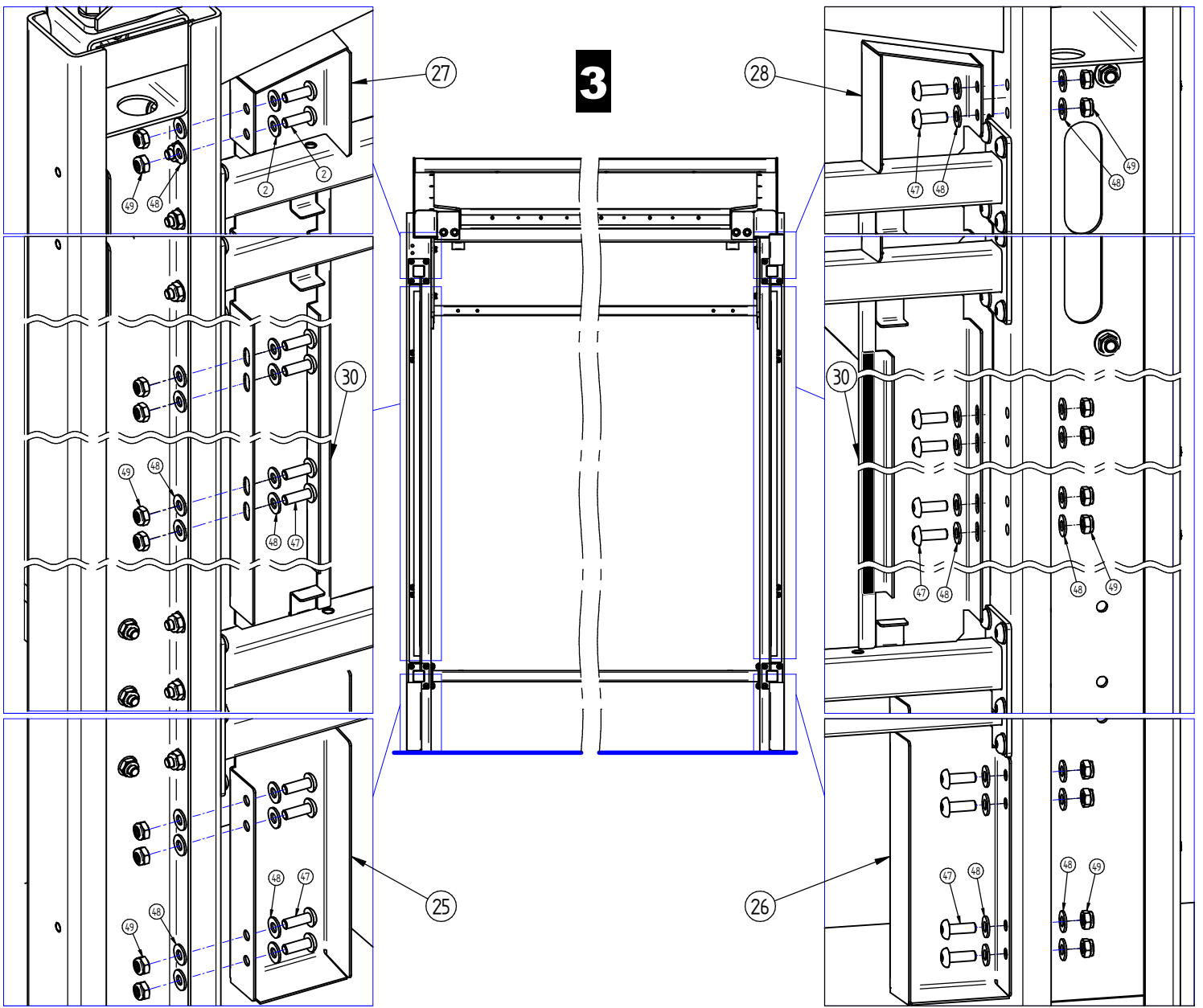
Montage Bardage & Vitrage

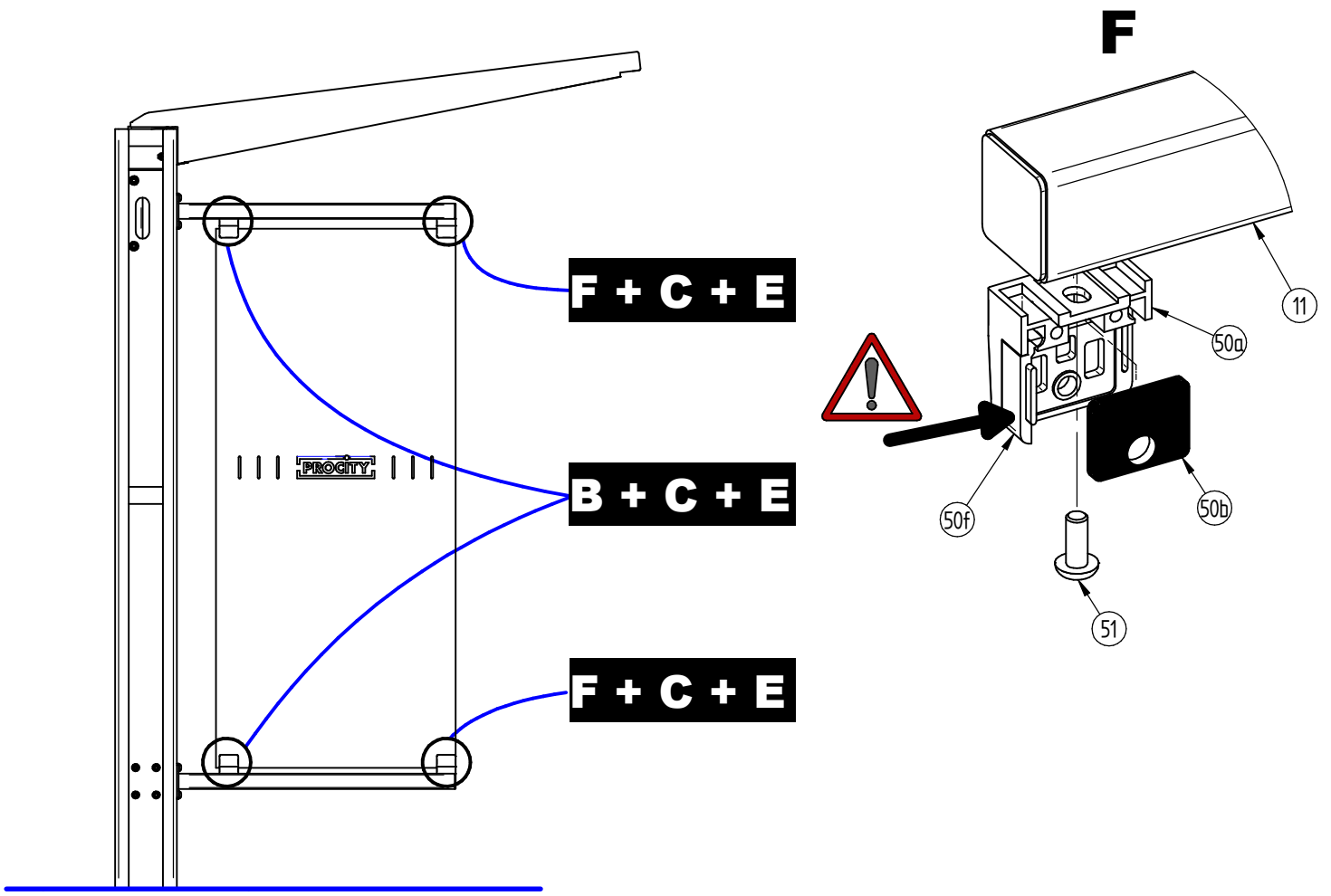
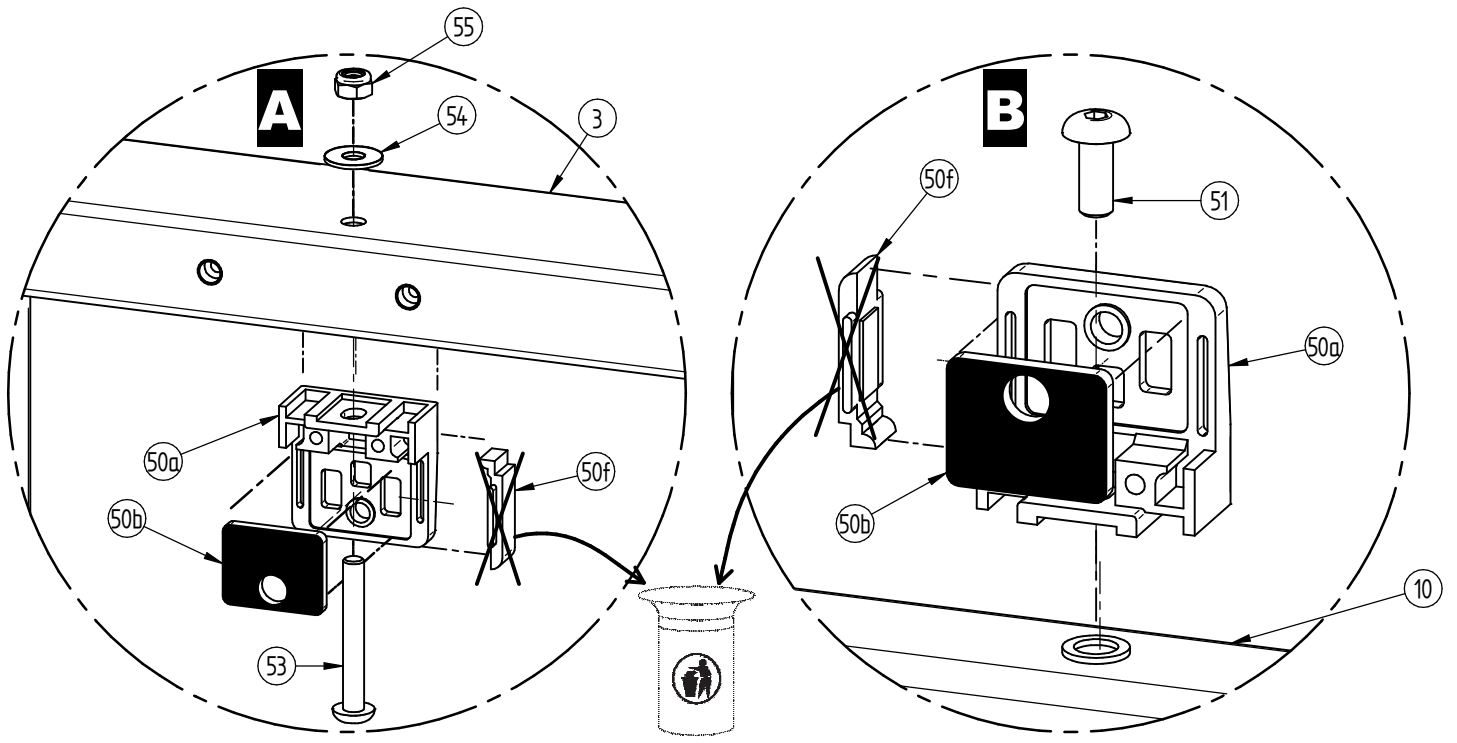
1

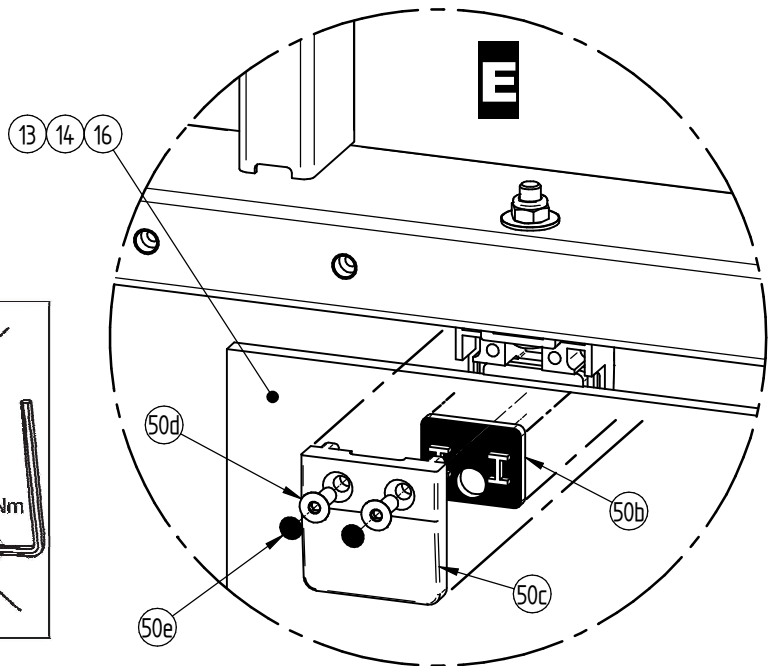
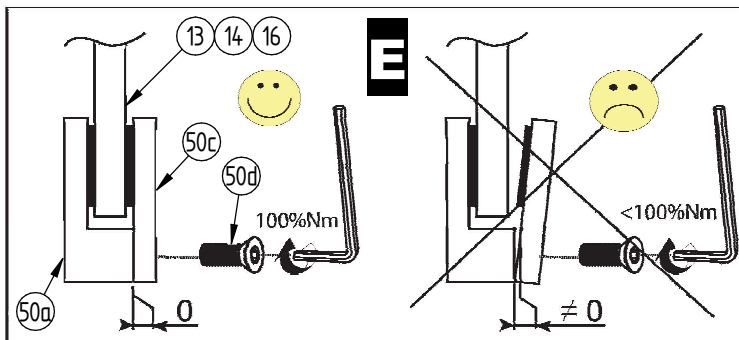
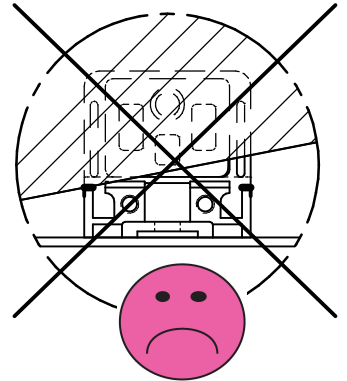
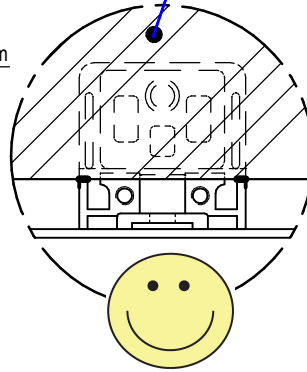
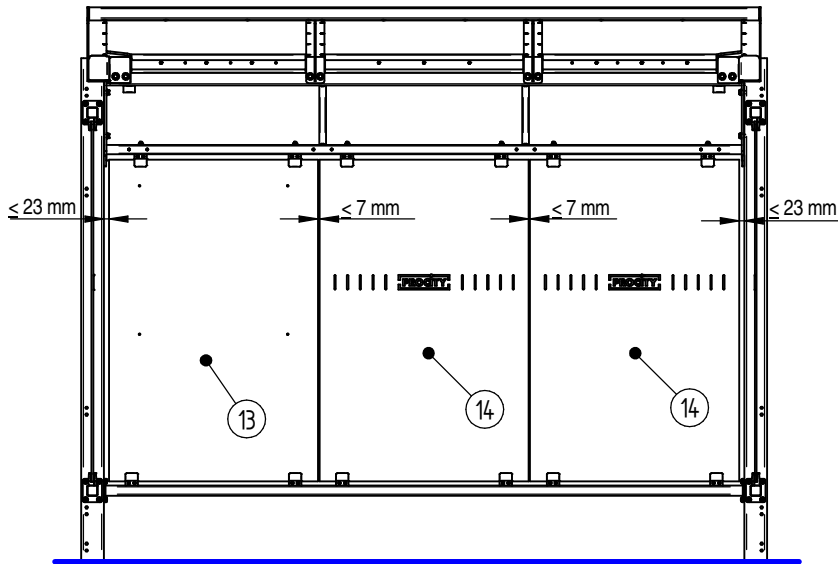
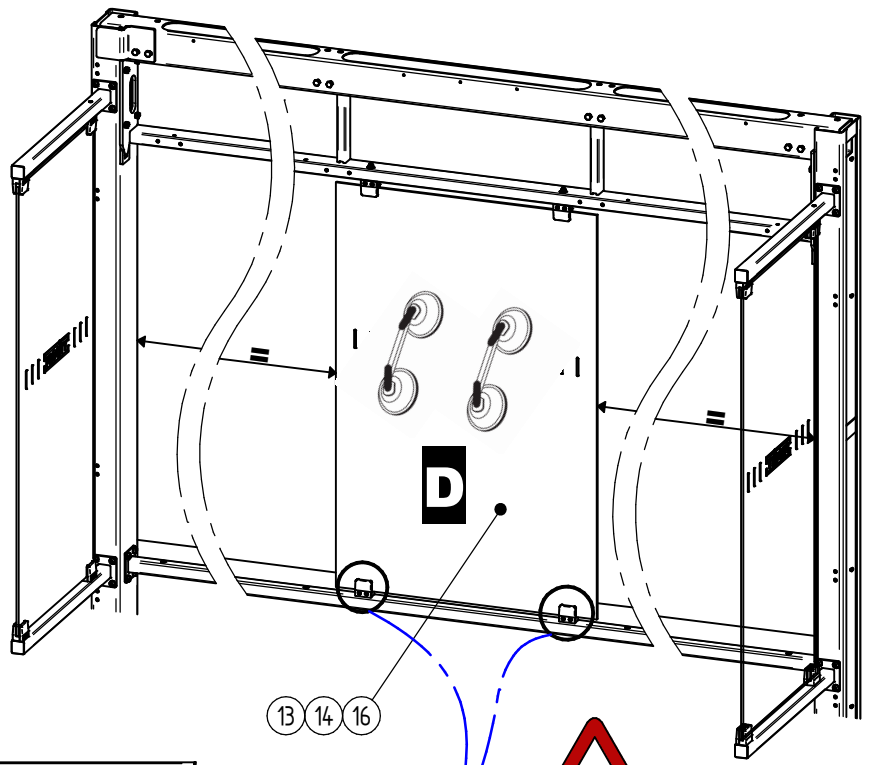
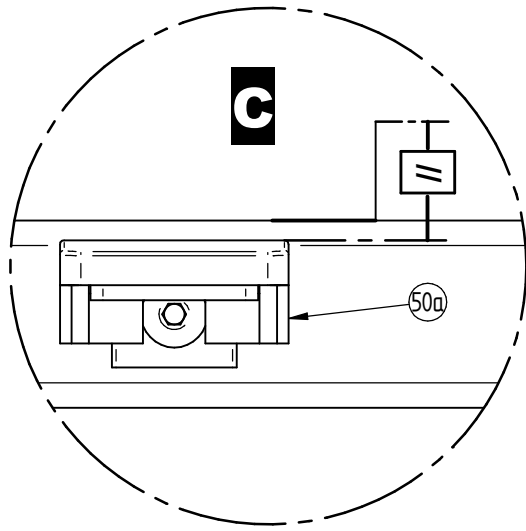


2



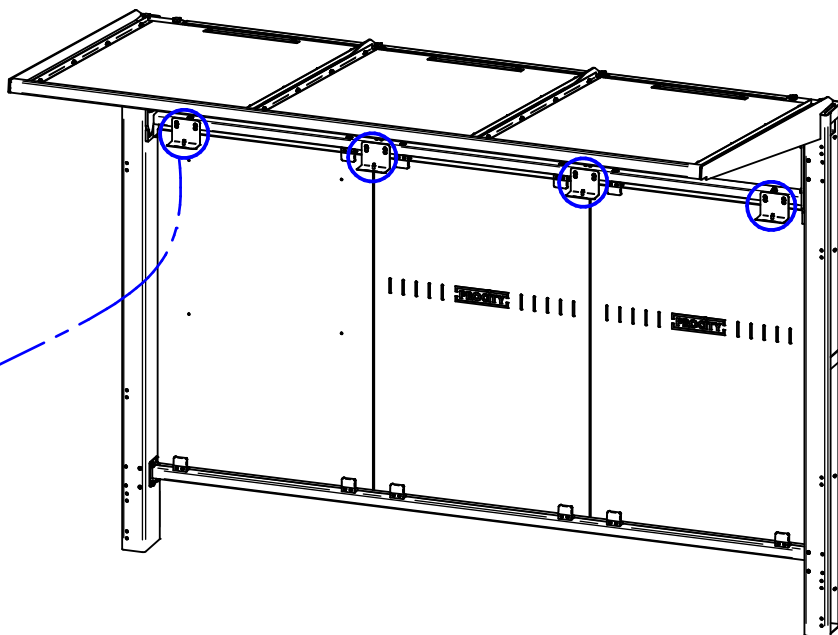
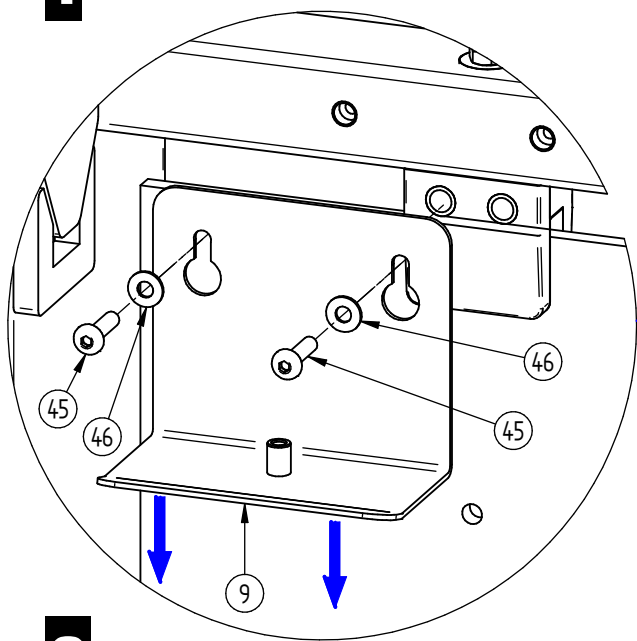




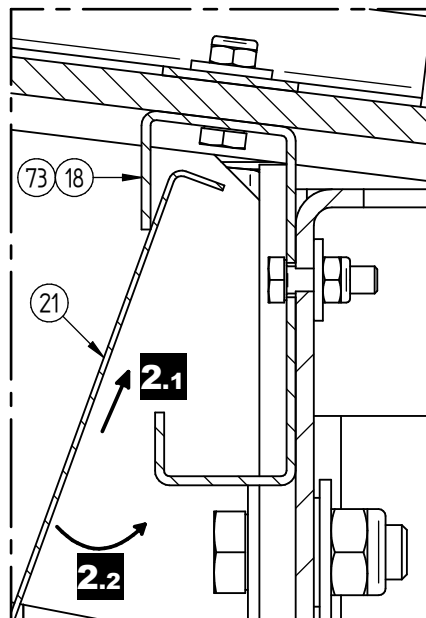
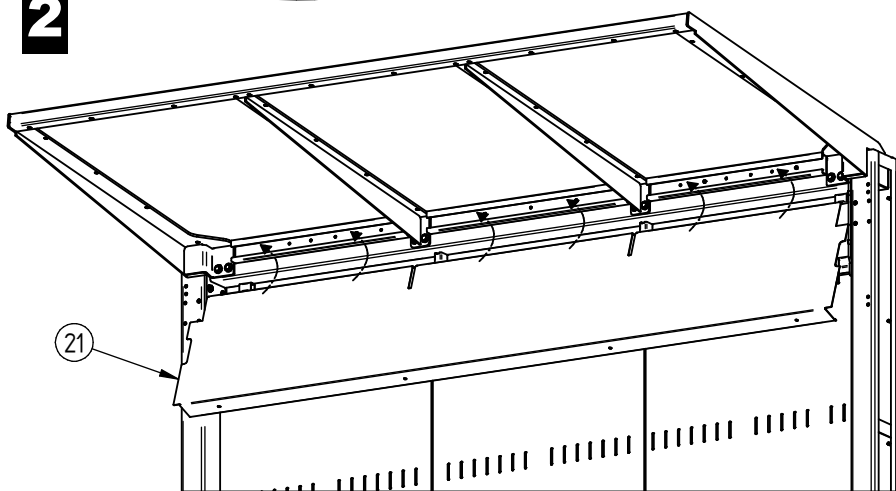


Montage Tôle AV/AR - Droite/Gauche - Vitrine Horaire

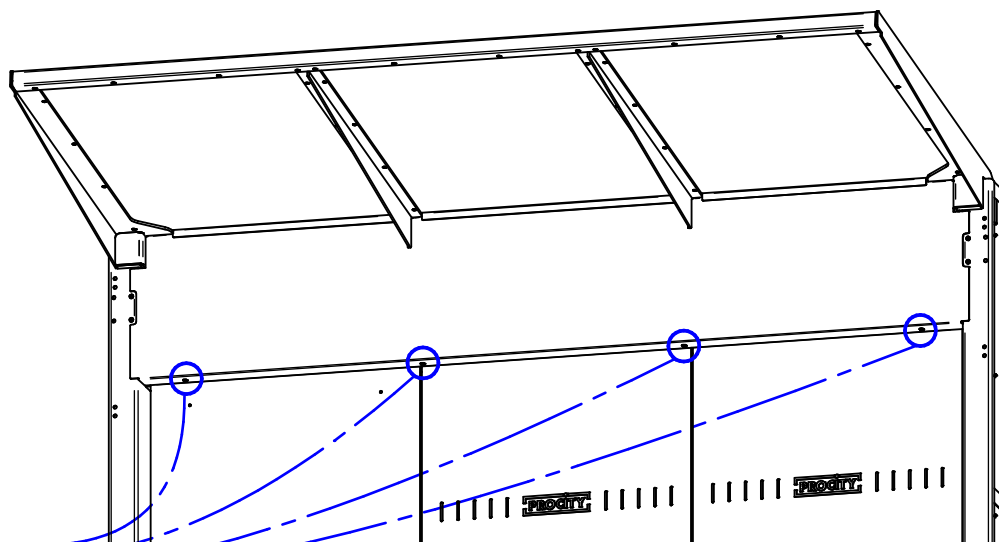
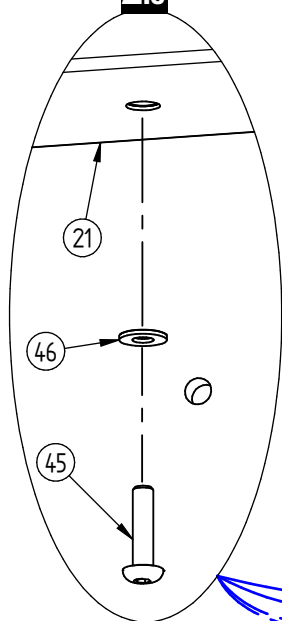
1



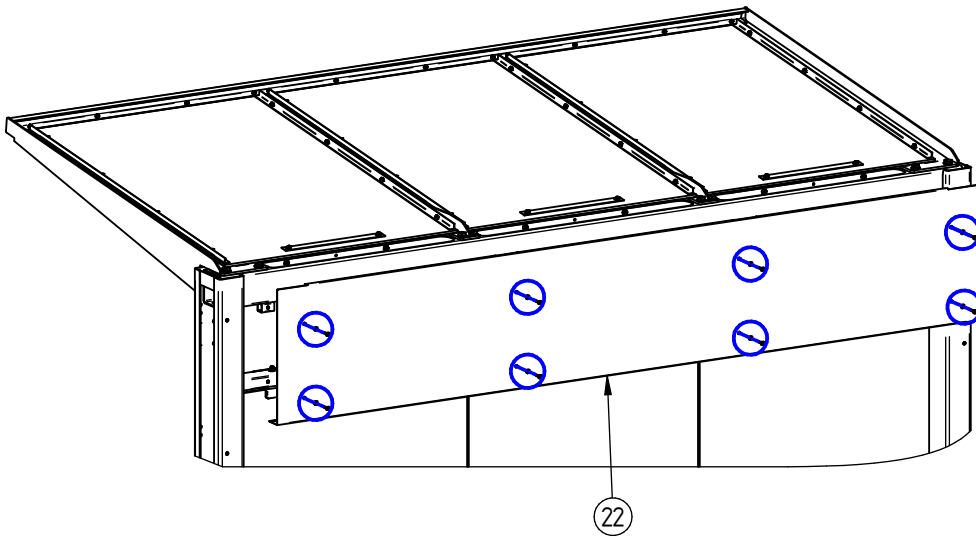
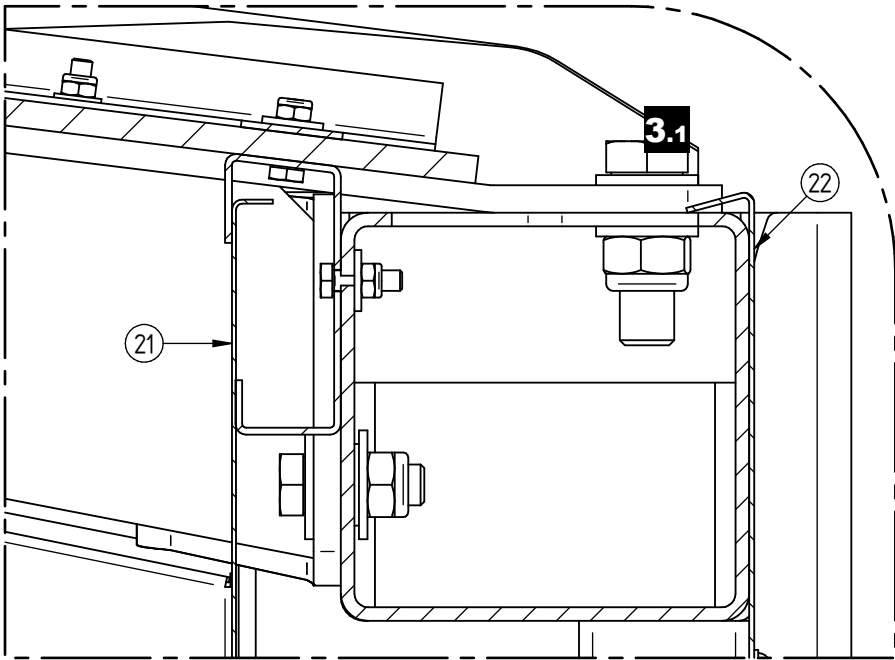
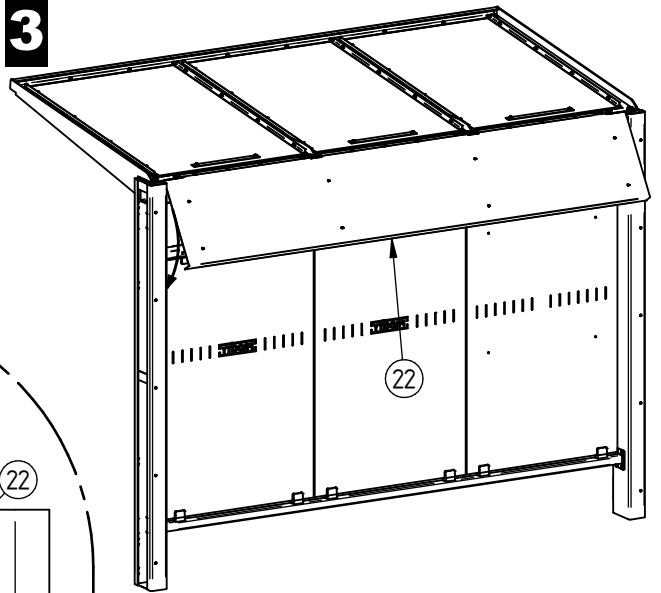
2



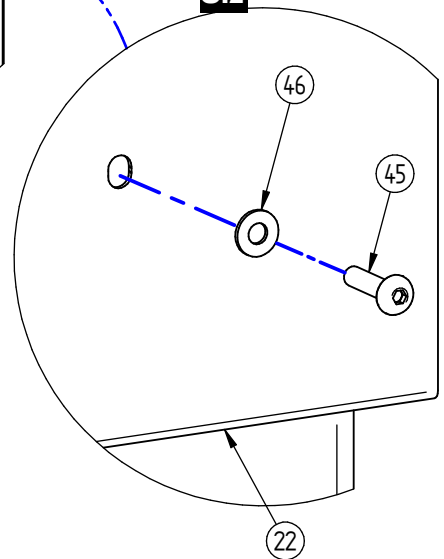
2.3



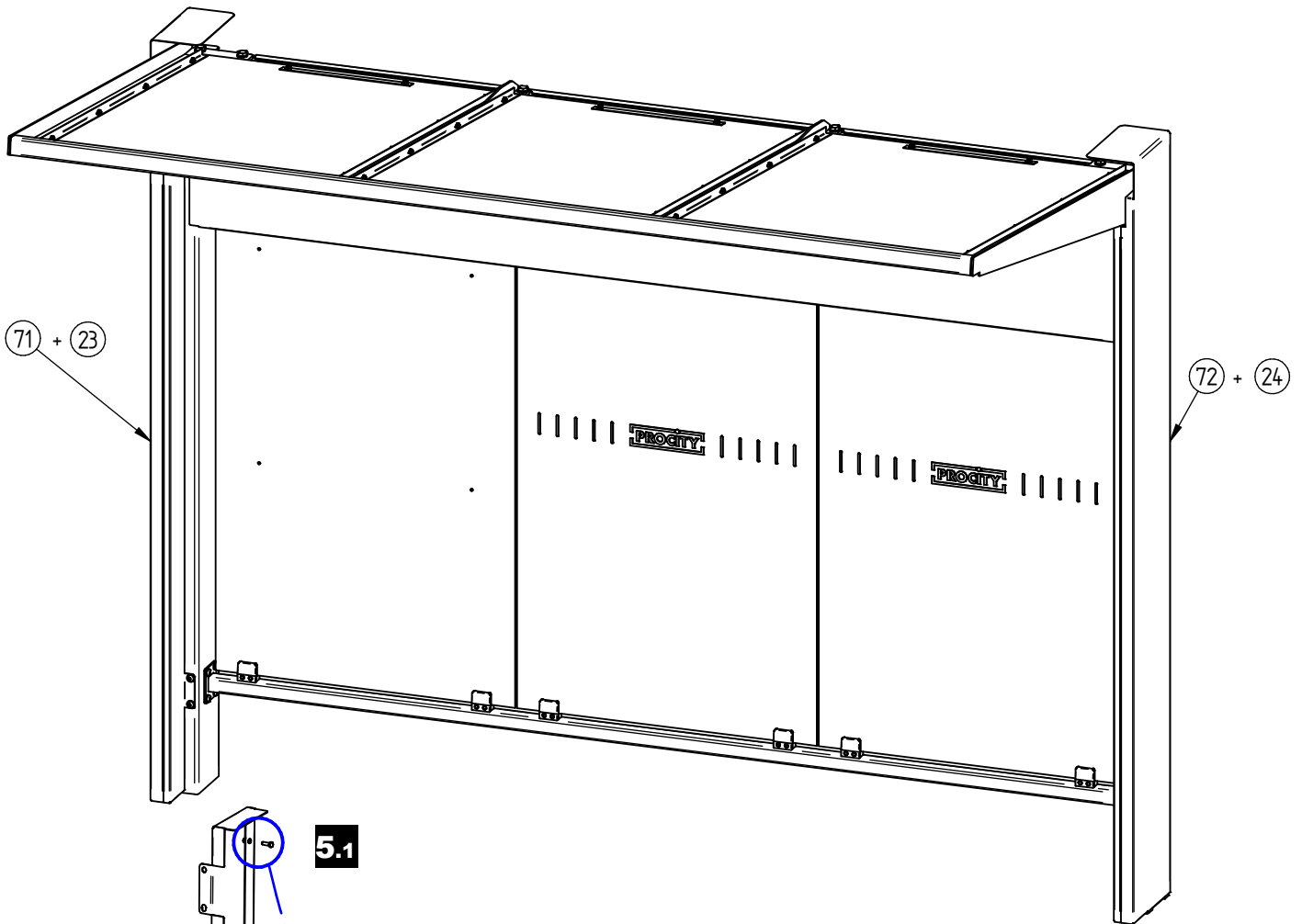
3



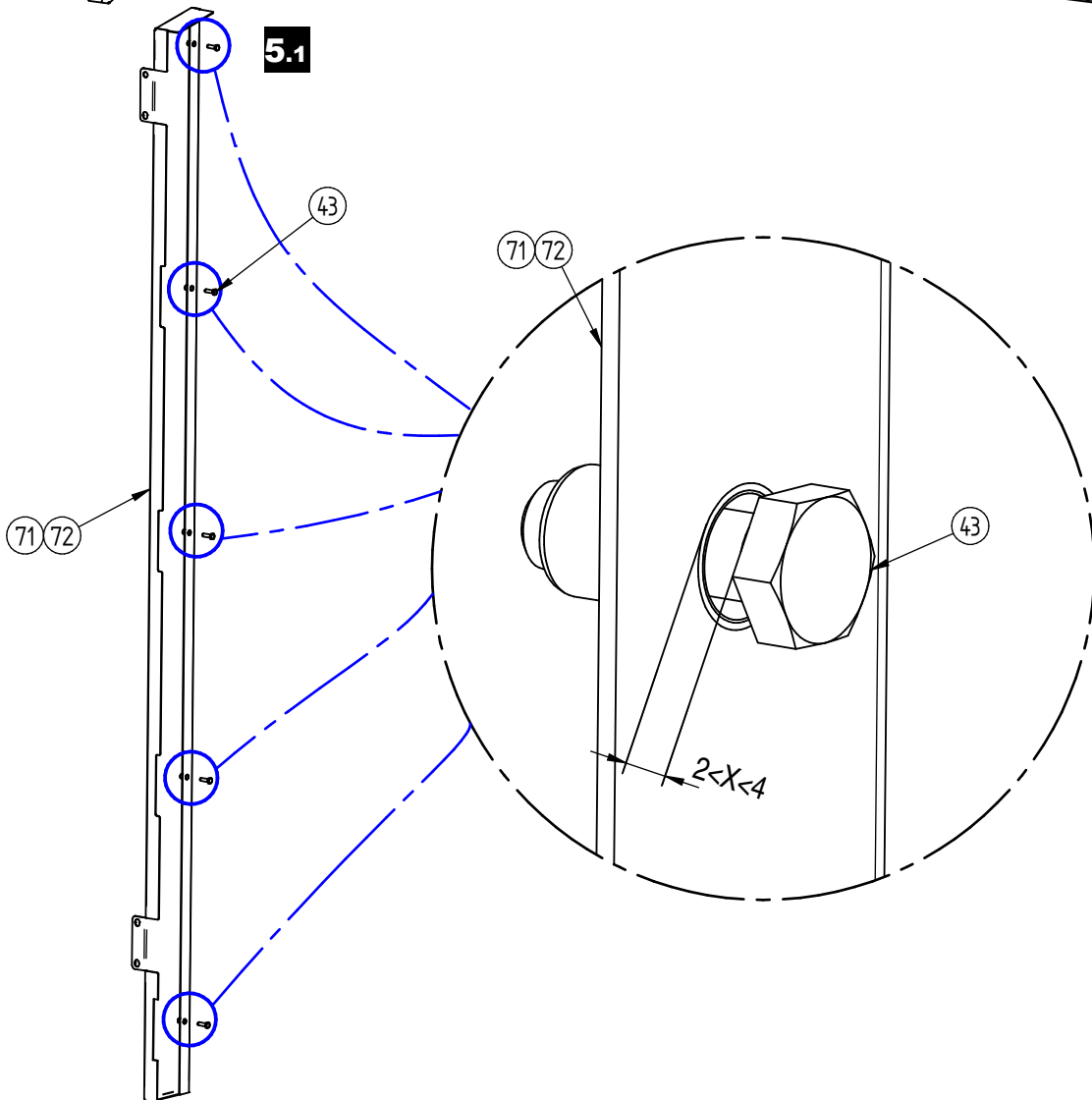
3.2



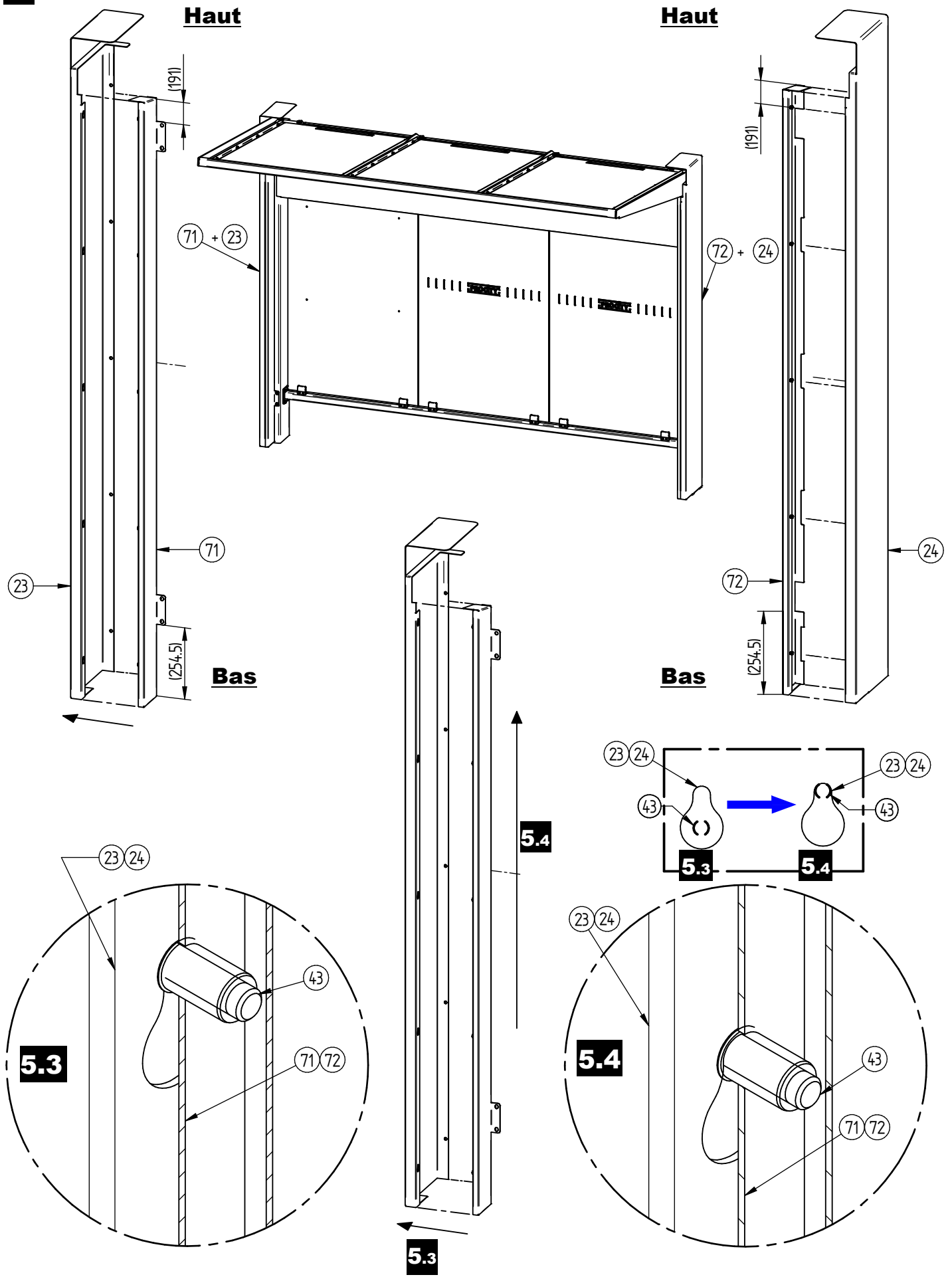
4



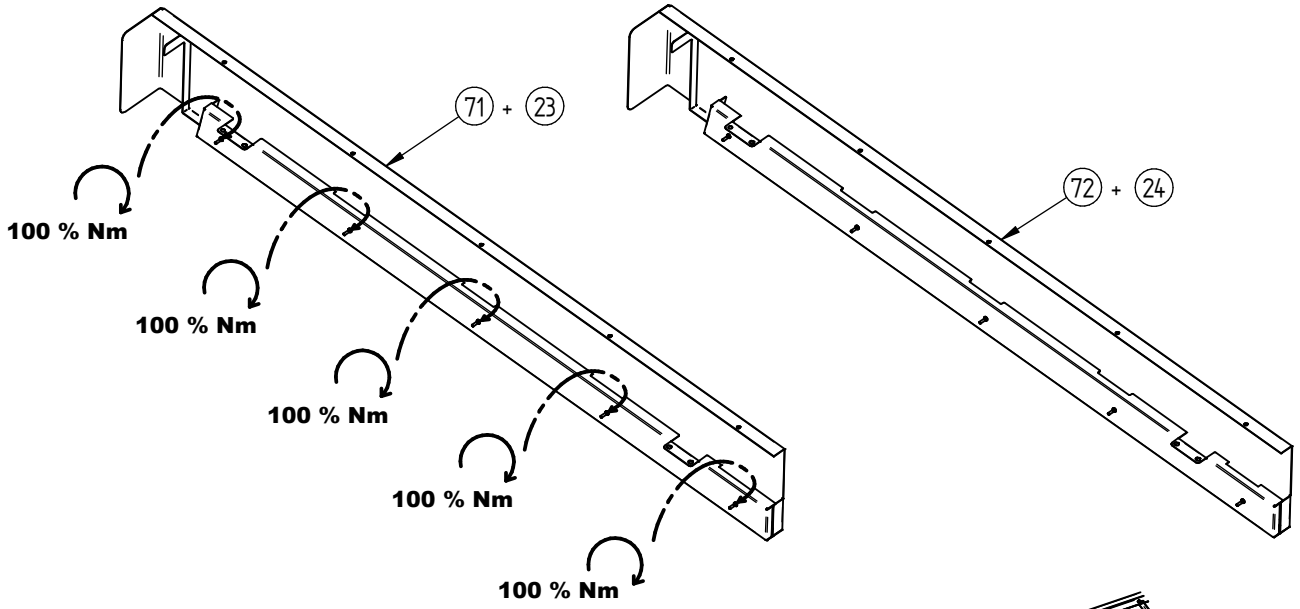
5.1



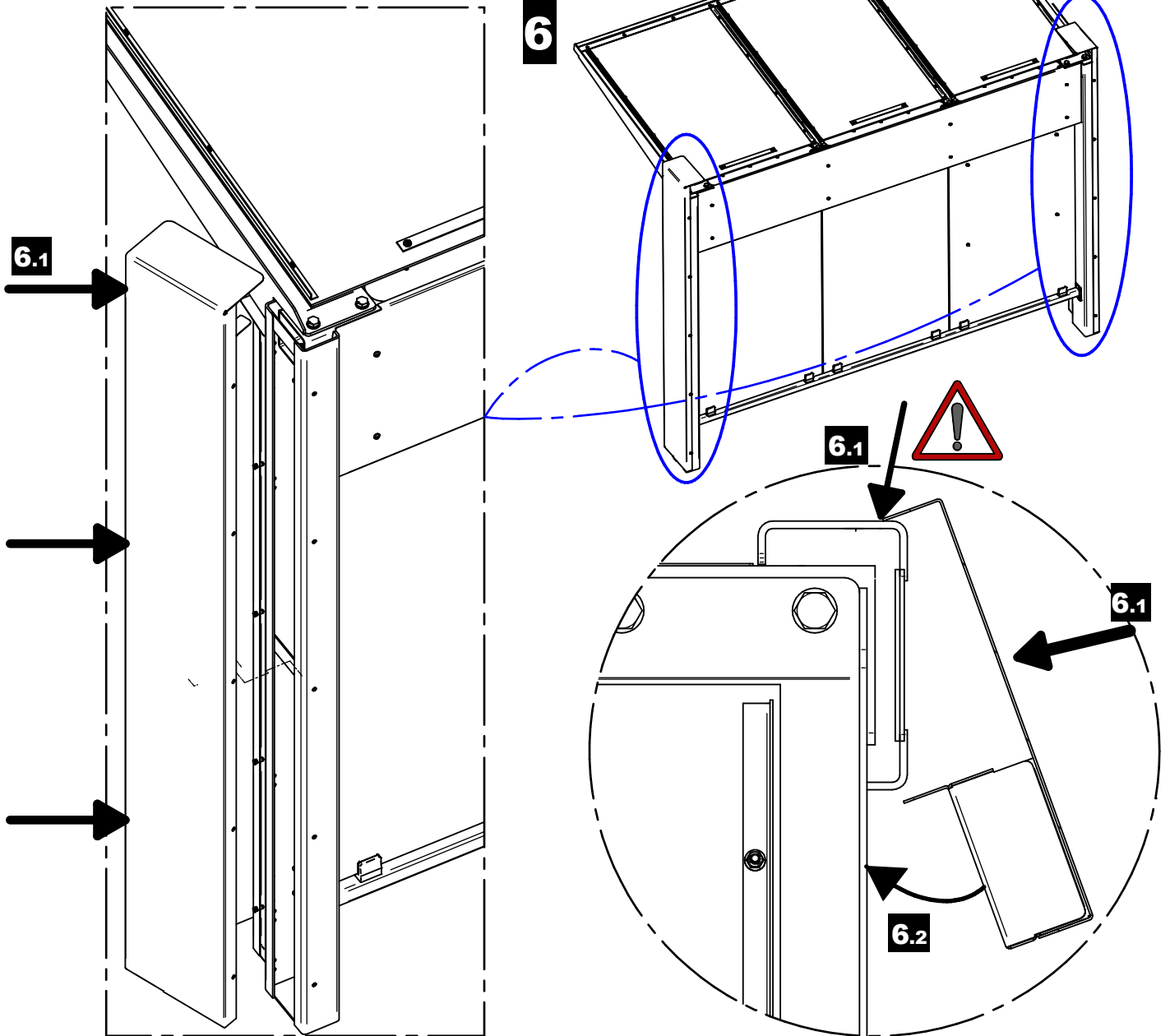
5.2



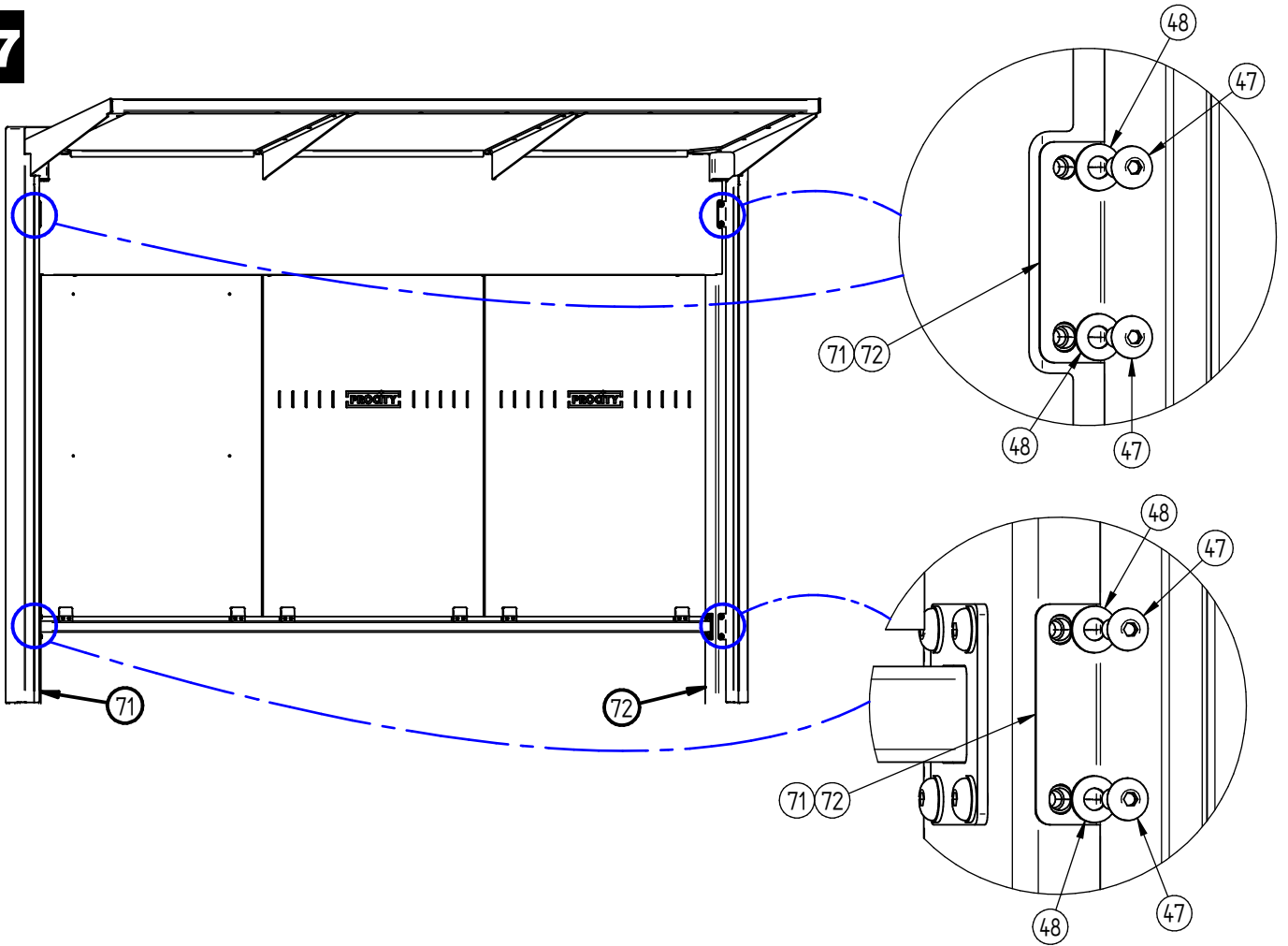
5.5



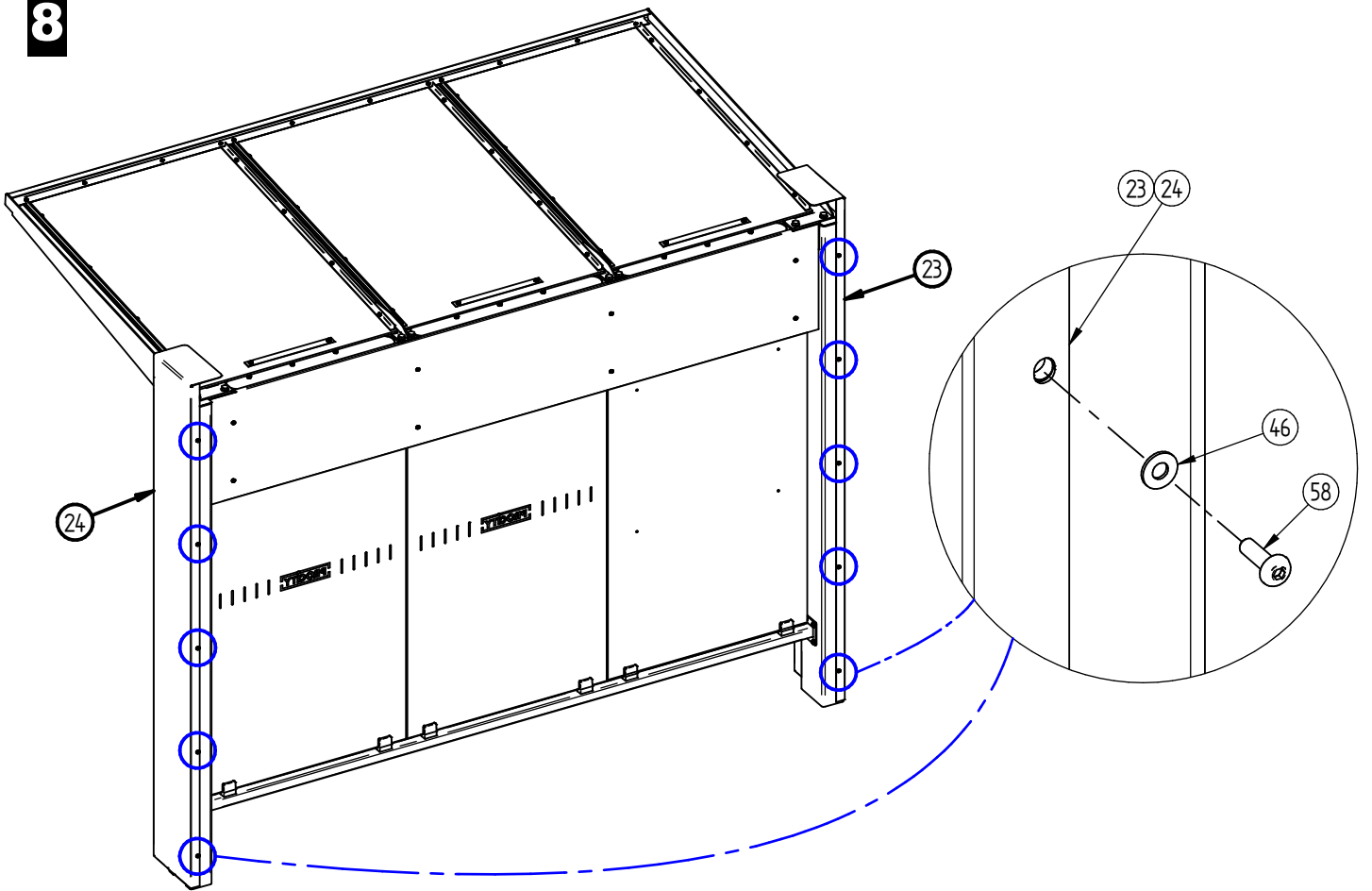
6

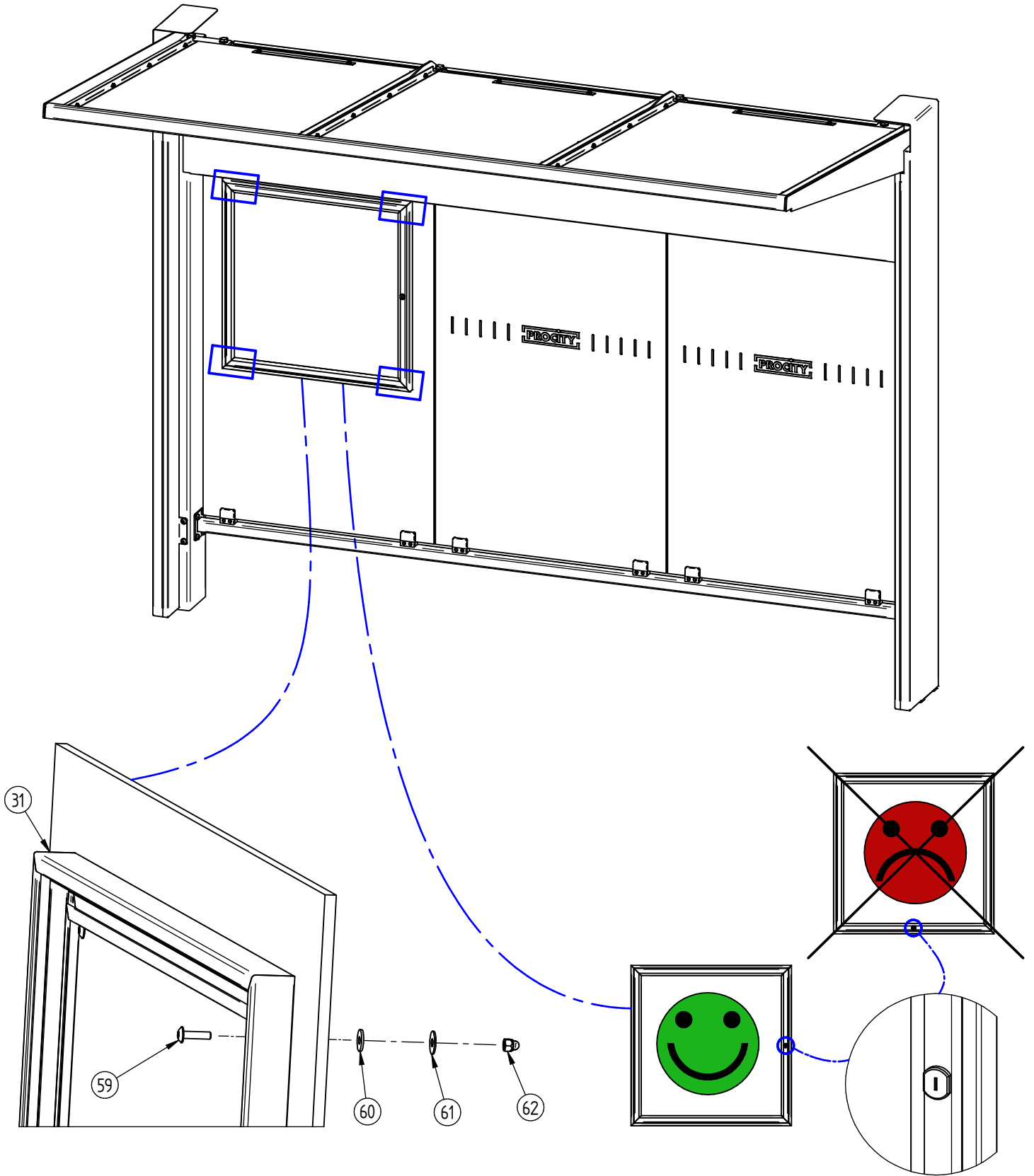


7



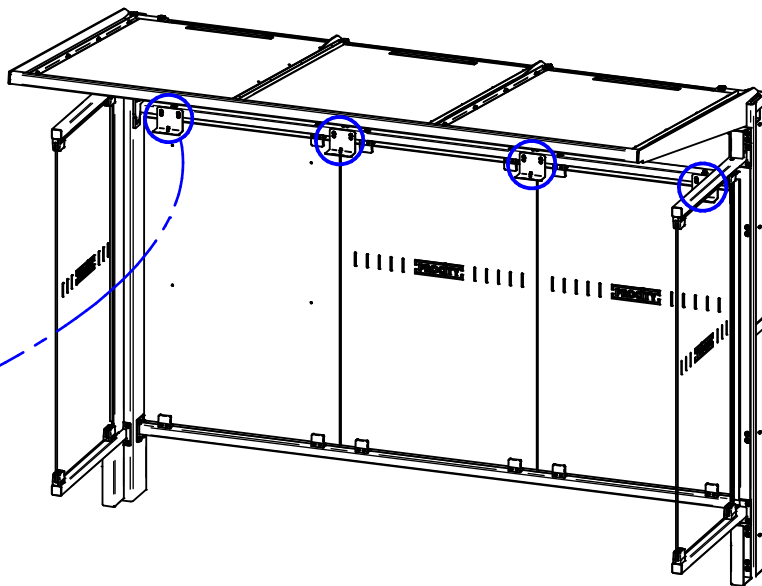
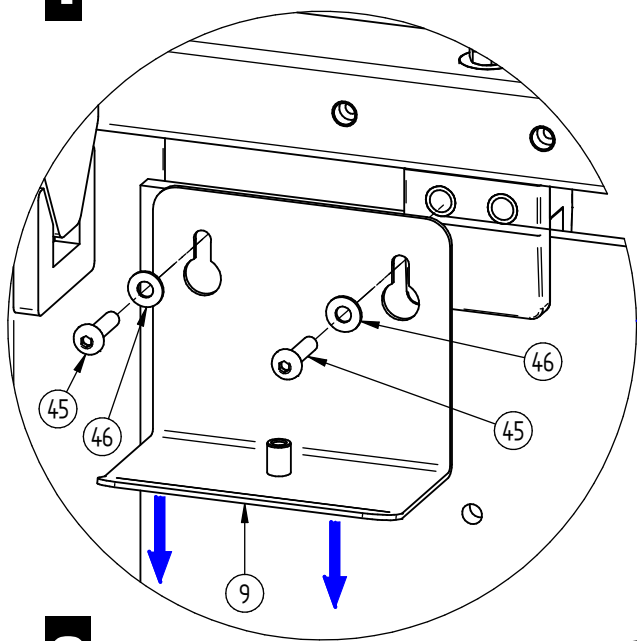
8



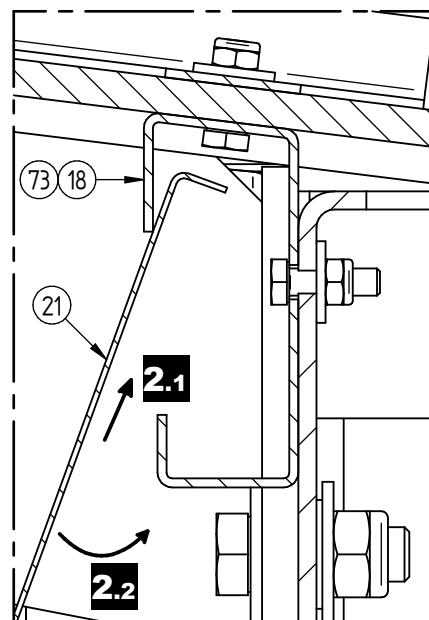
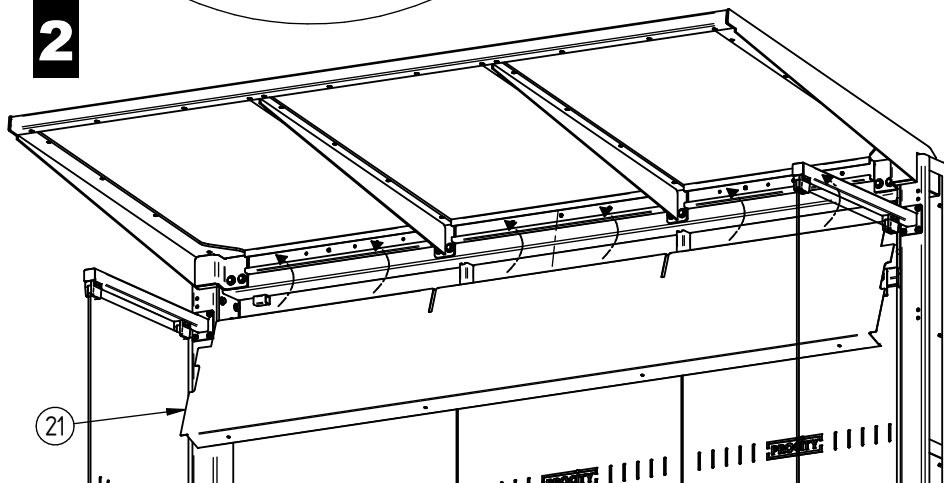


Montage Tôle AV/AR - Droite/Gauche - Vitrine Horaire

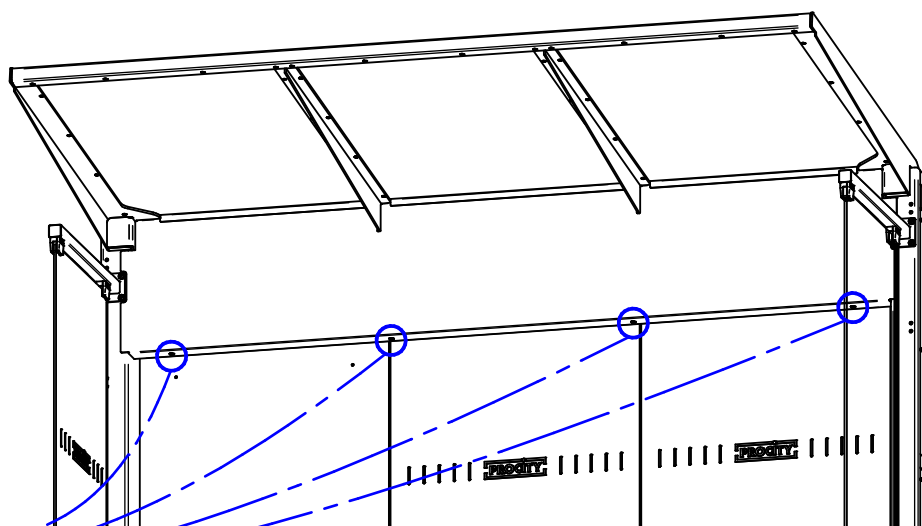
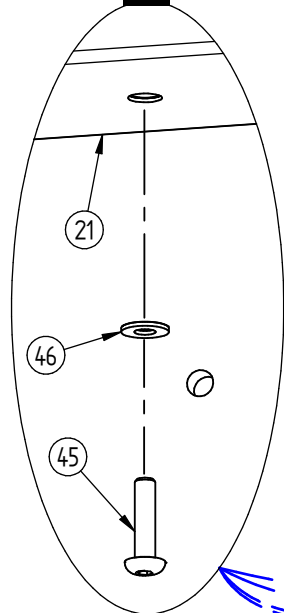
1



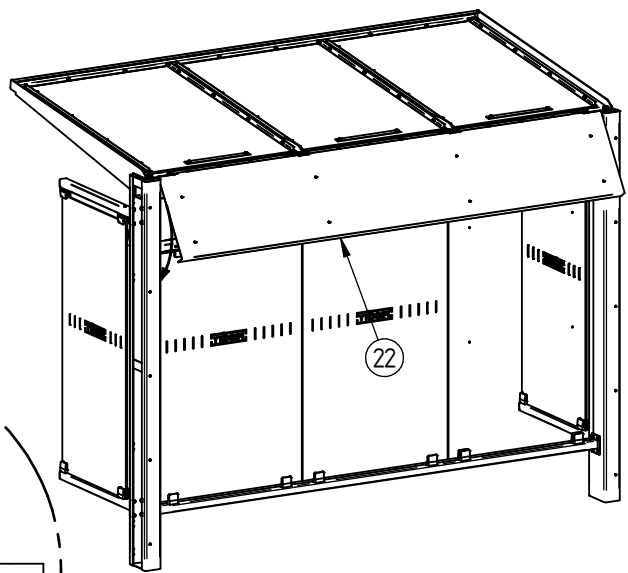
2



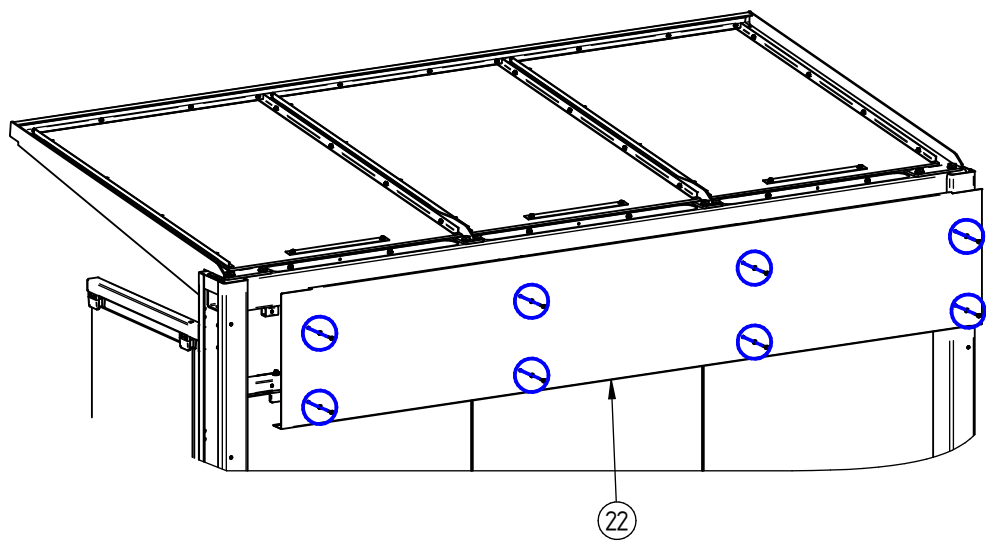
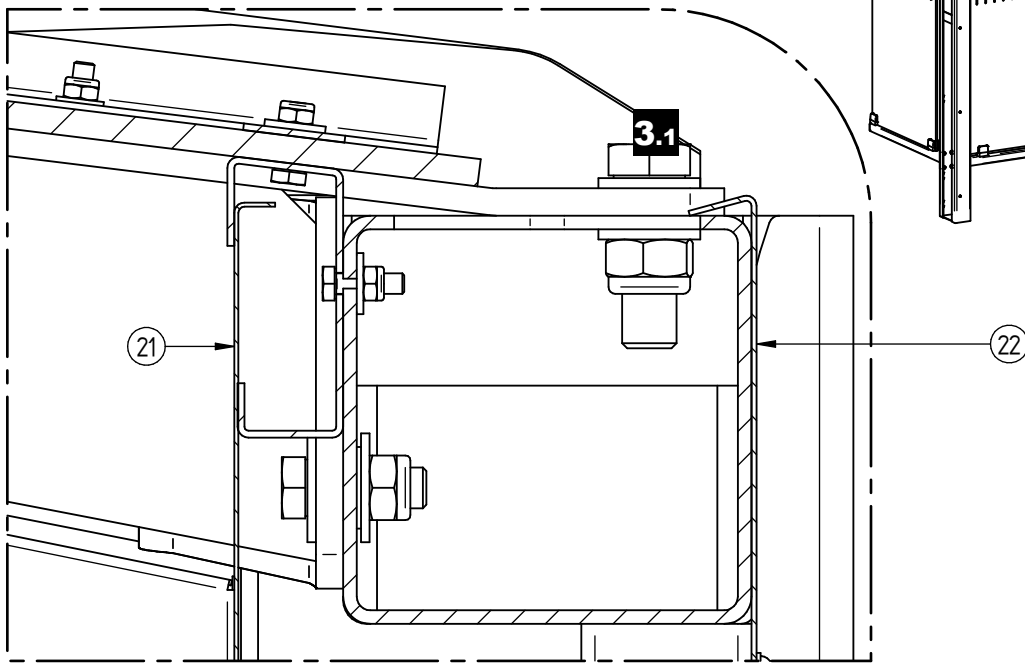
2.3



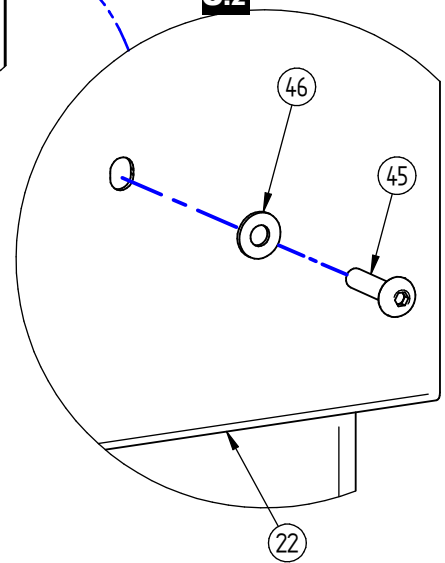
3



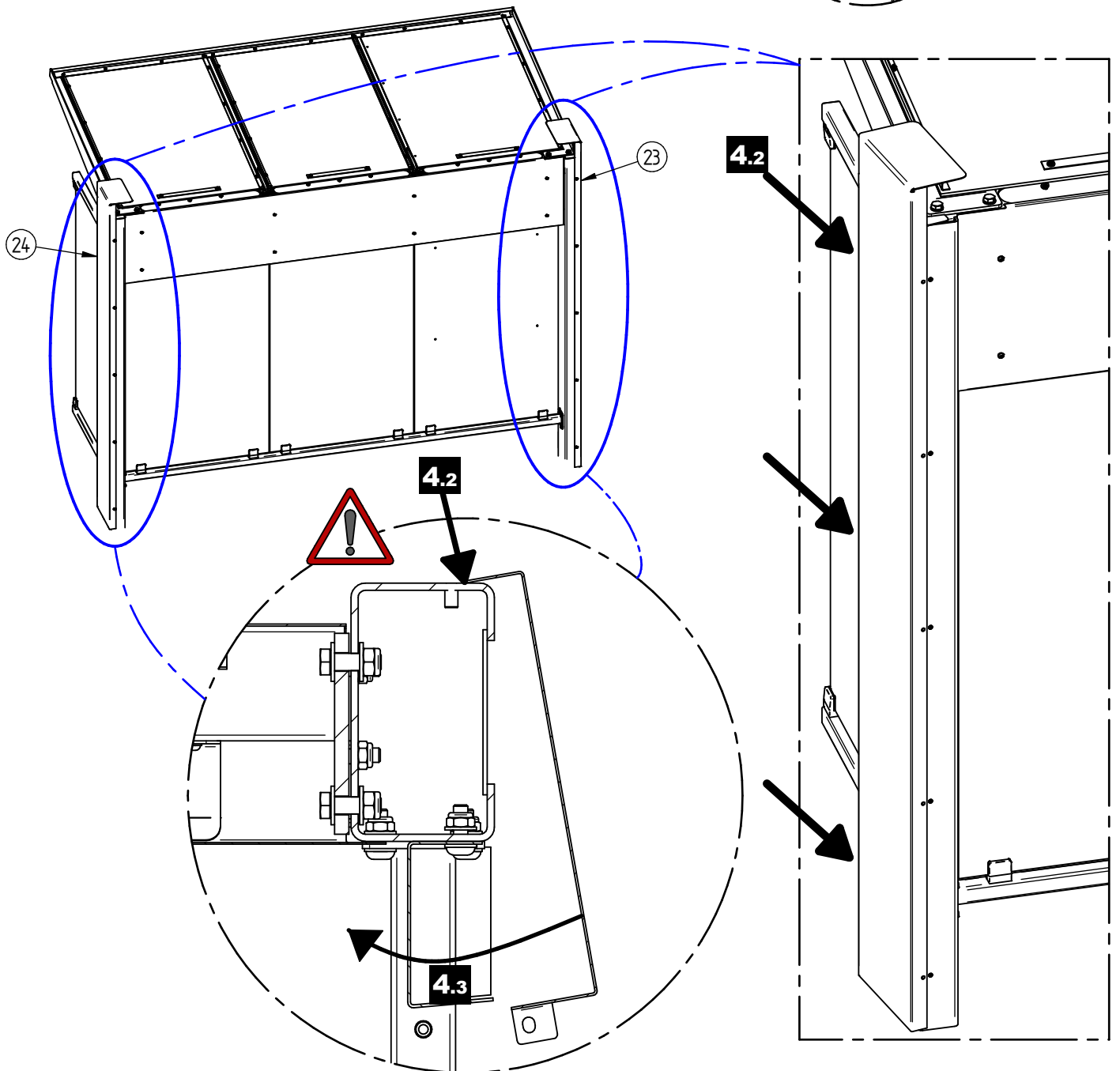
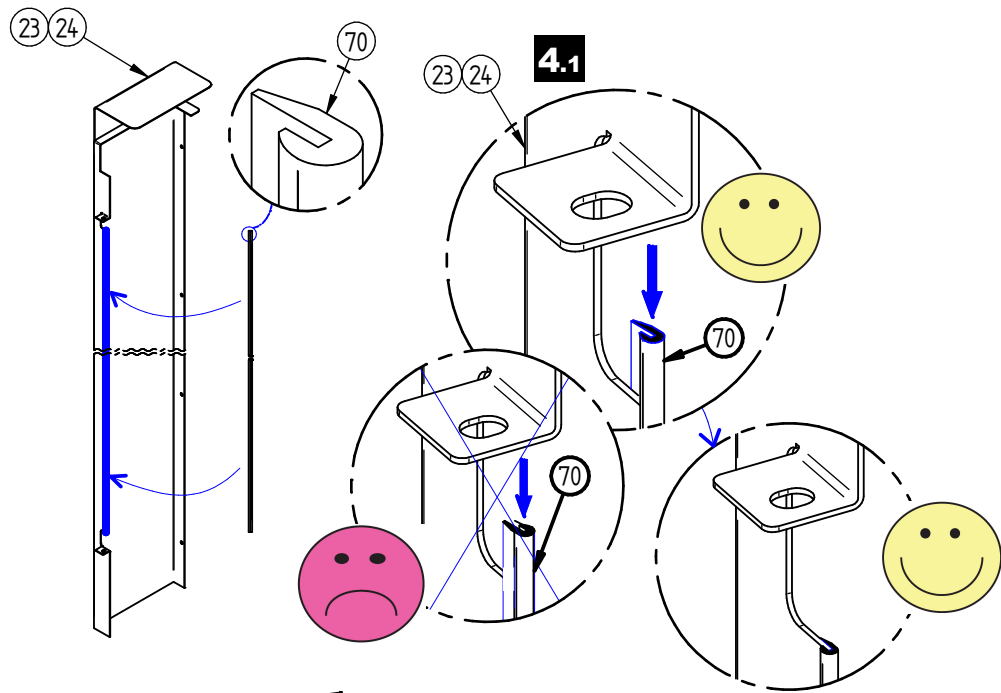
3.1



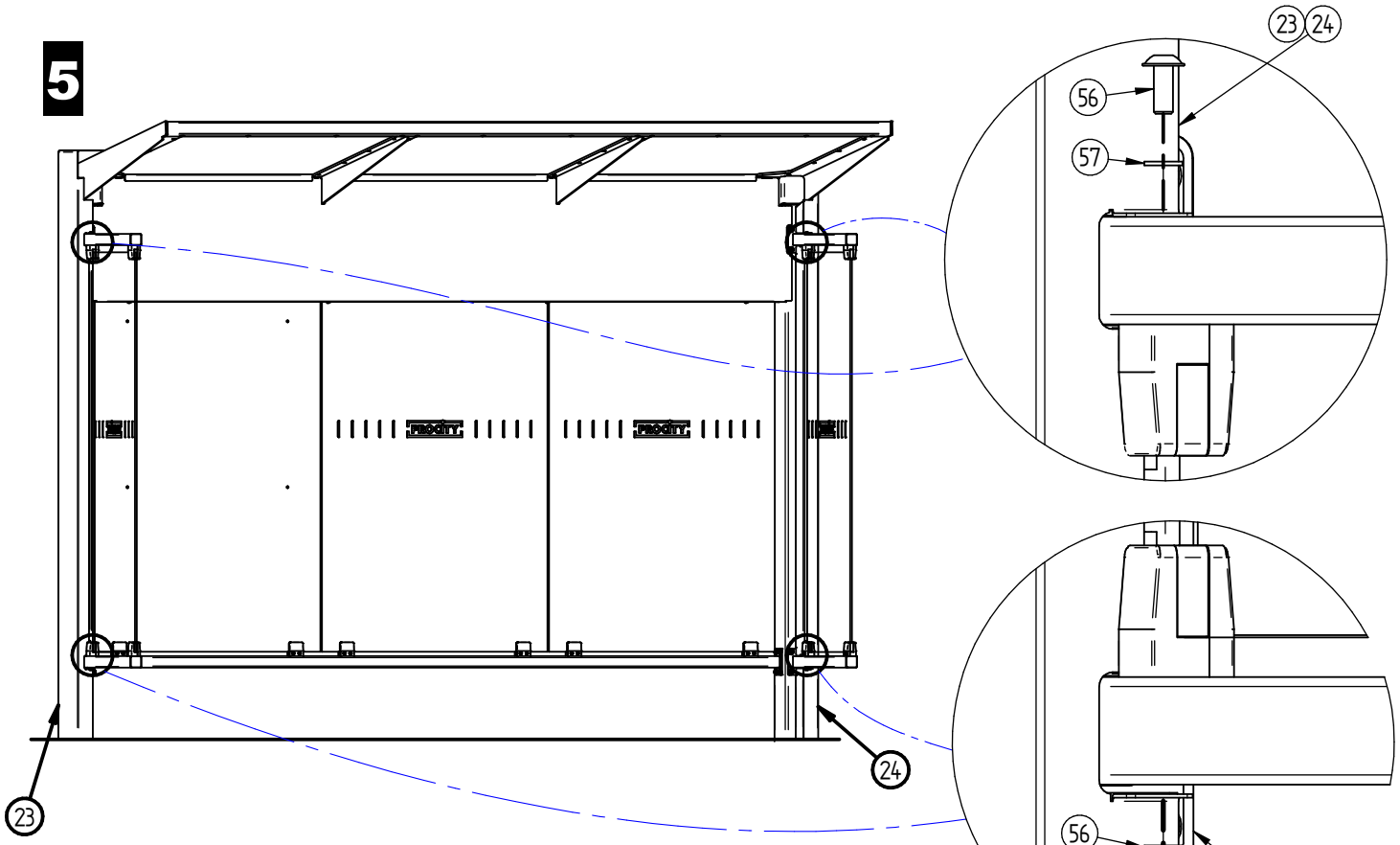
3.2



4



5



6

