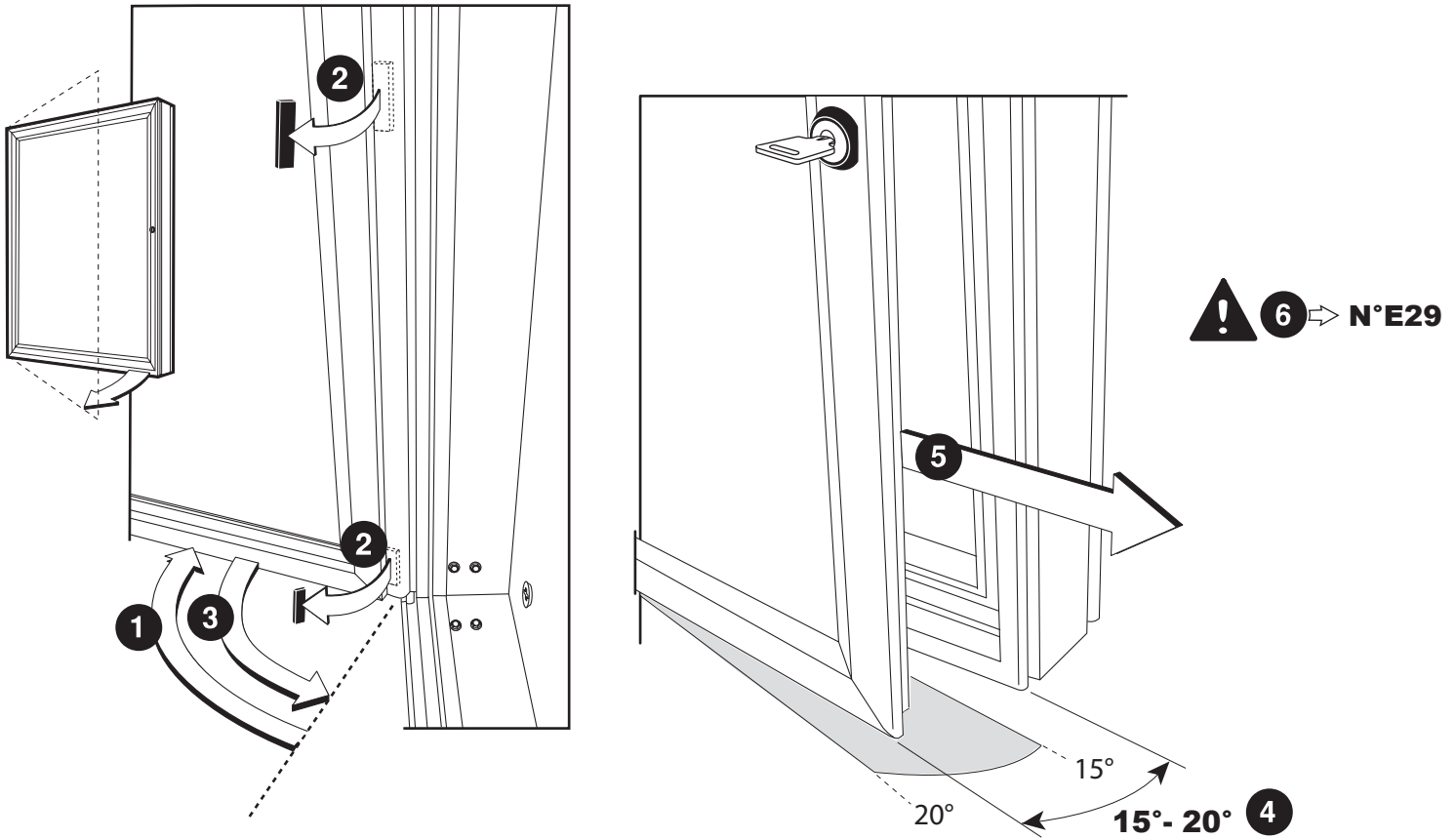
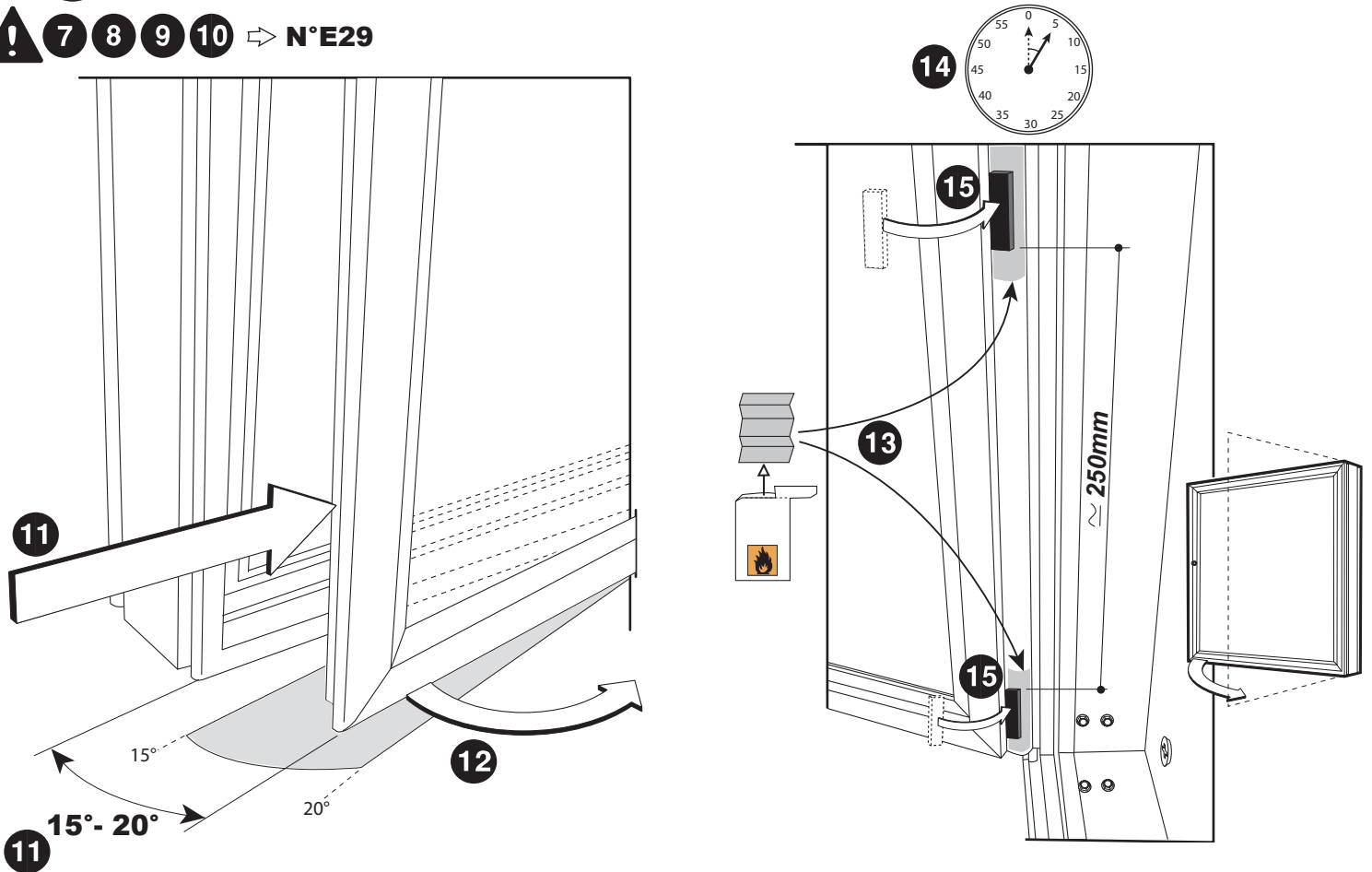


## A Démontage:



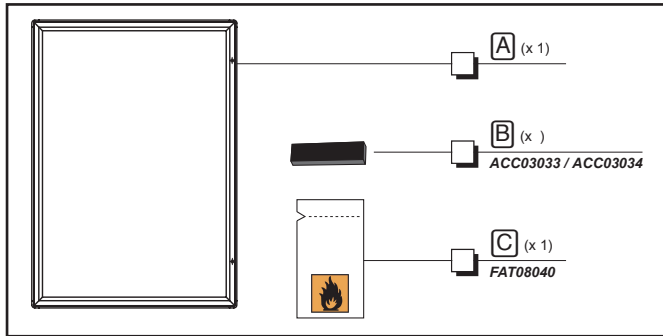
## B Montage:

! 7 8 9 10 → N°E29



# Remplacement des portes battantes

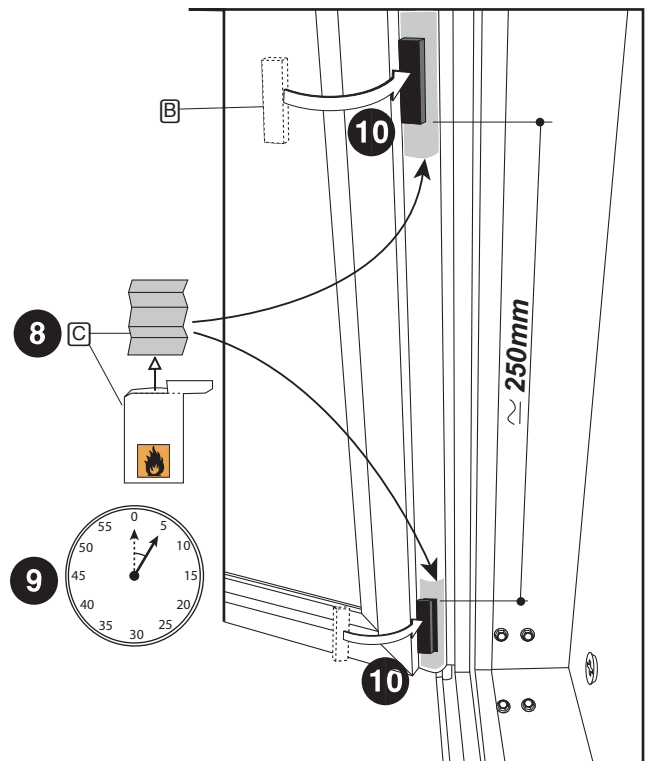
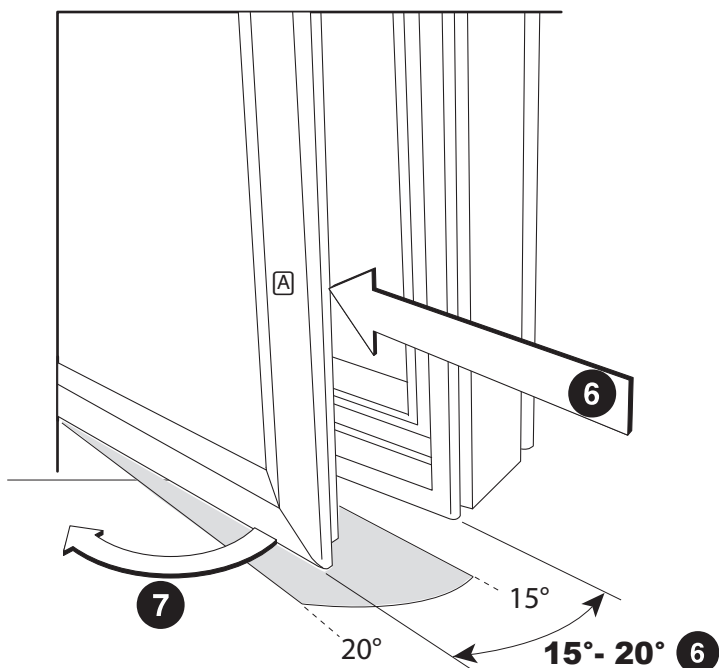
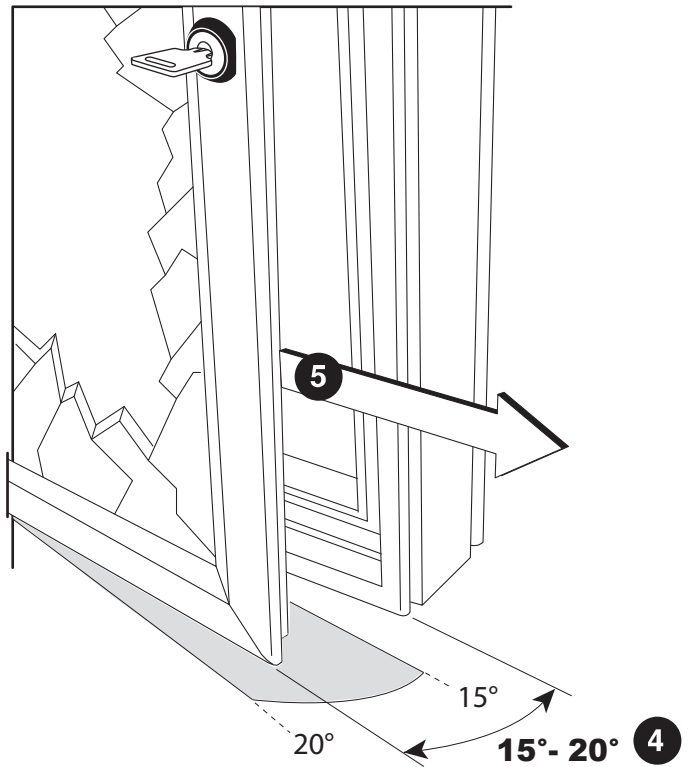
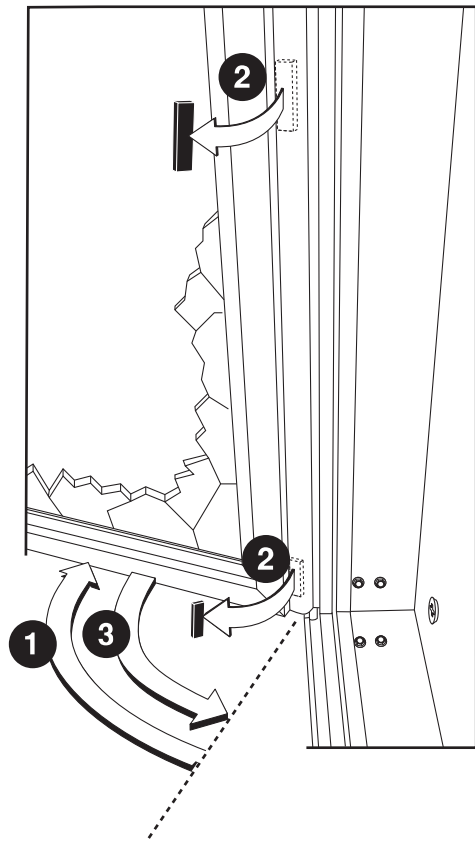
Pour vitrines "Références", "Tradition", "Classique", 1000, 2000 et 3000



**VITINCOM**

N° OF : .....

FRANCE: +33.(0)2.54.80.32.99  
 EXPORT: +33.(0)1.39.08.26.55



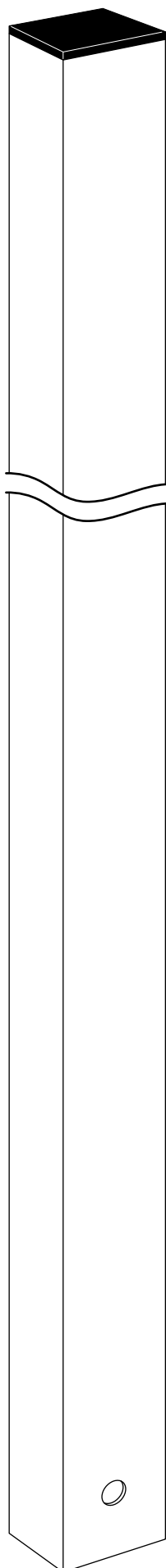
# Kit poteaux 40 x 60 Scellement Direct pour vitrines Tradition & Classique

Poteaux anodisés : réf. 516356 / 516358 - Poteaux peints : réf. 416356 / 416358

**VITINCOM**

N° OF : .....

FRANCE: +33.(0)2.54.80.32.99  
EXPORT: +33.(0)1.39.08.26.55



**G** (x2)  
60x40

**A** (x2)  
ACC 522050.02

**B** (x2)  
ACC 522050.01

**C** (x8)  
5.5x22  
ACC 222033

**D** (x4)  
FHC M6 x 16  
ACC 22234

**E** (x4)  
Hfr M6  
ACC 05019

**F** (x4)  
ø18  
ACC 18097

**H** (x4)  
M 6  
ACC 18084

