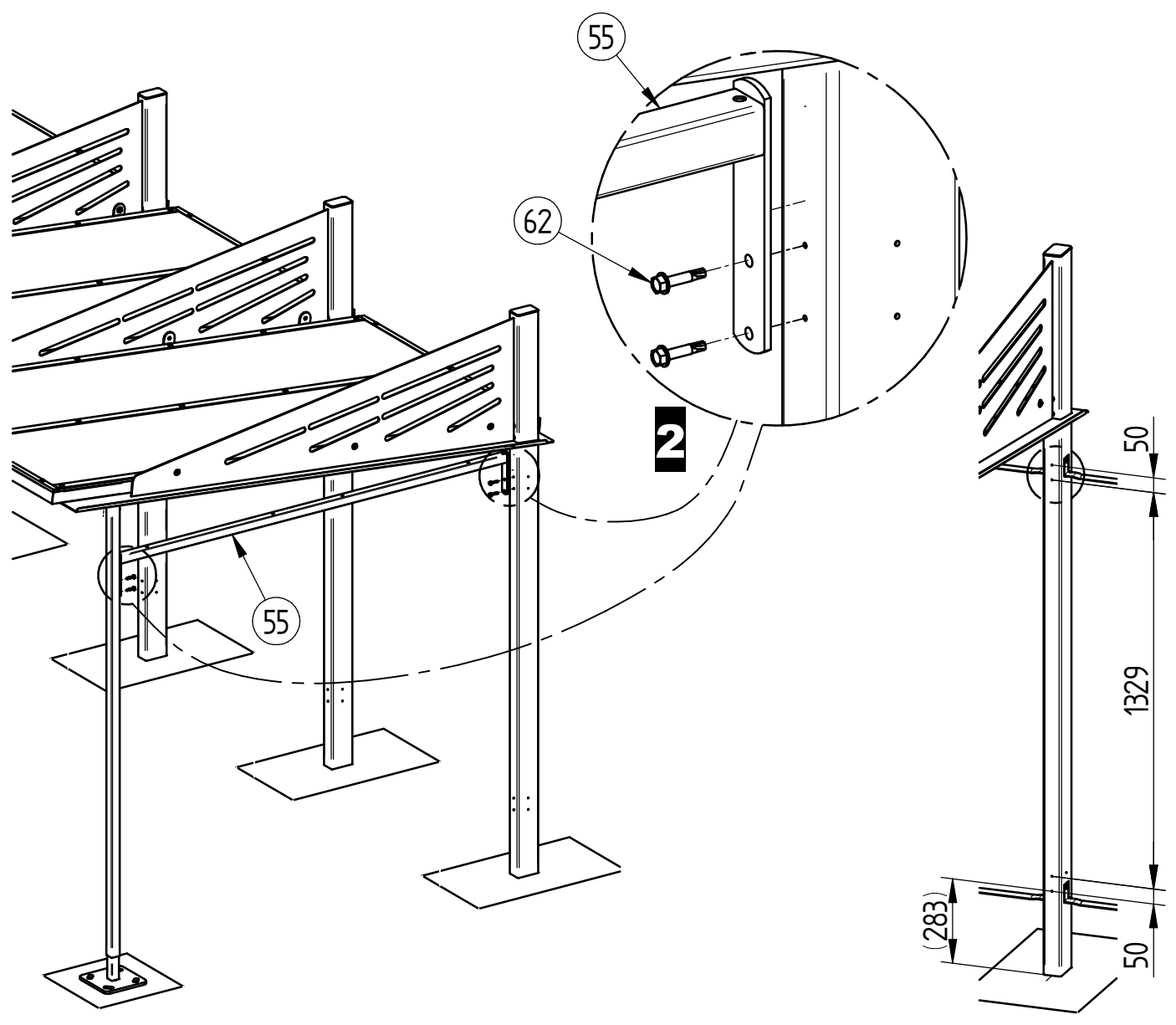
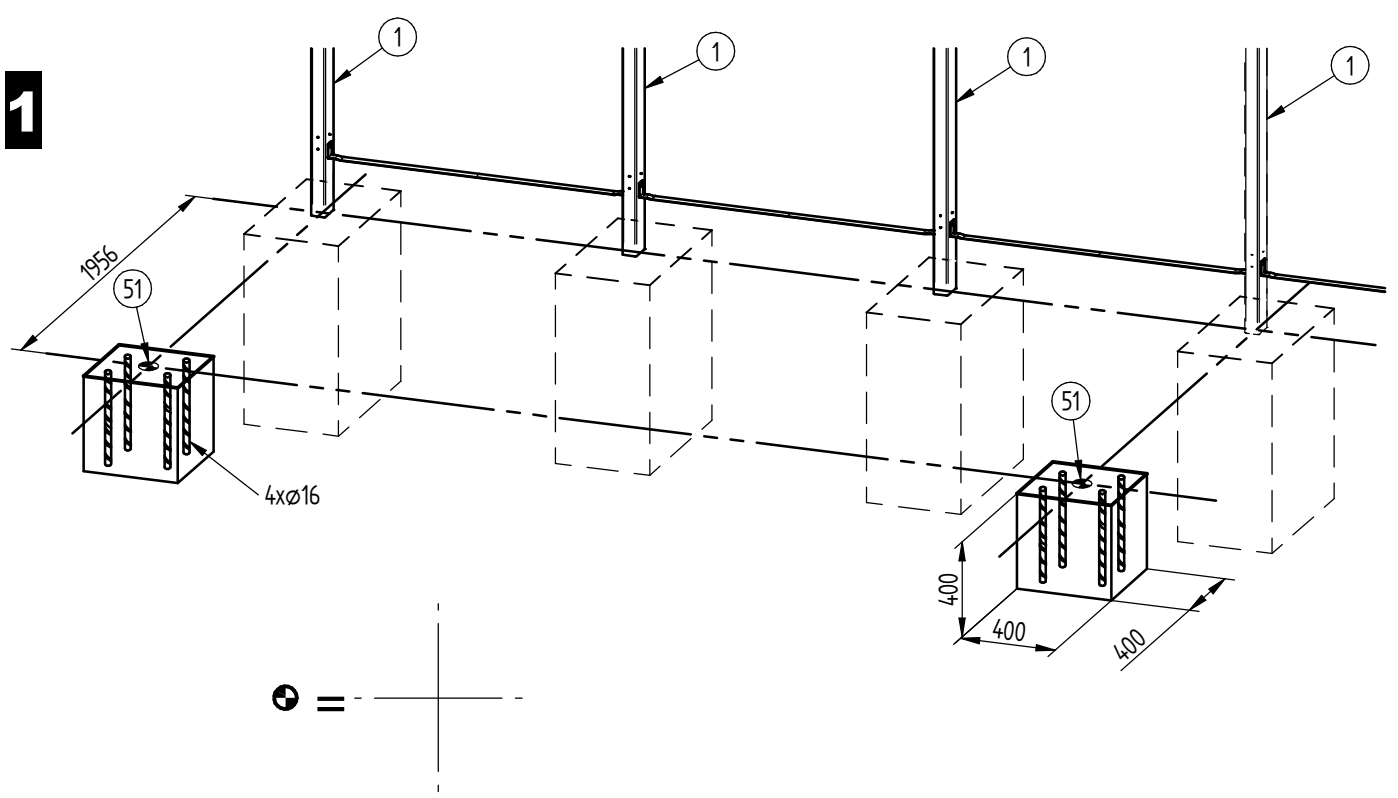
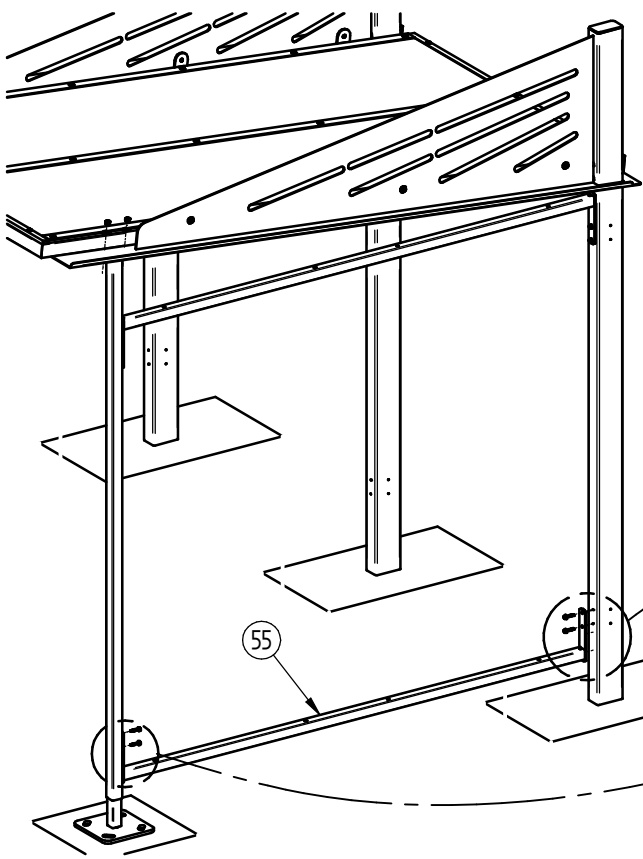
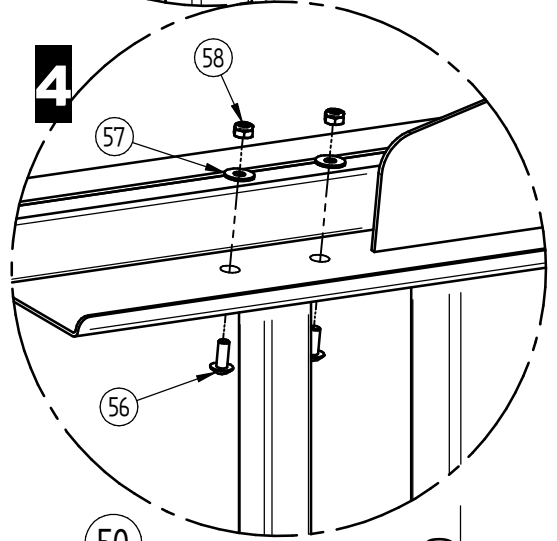
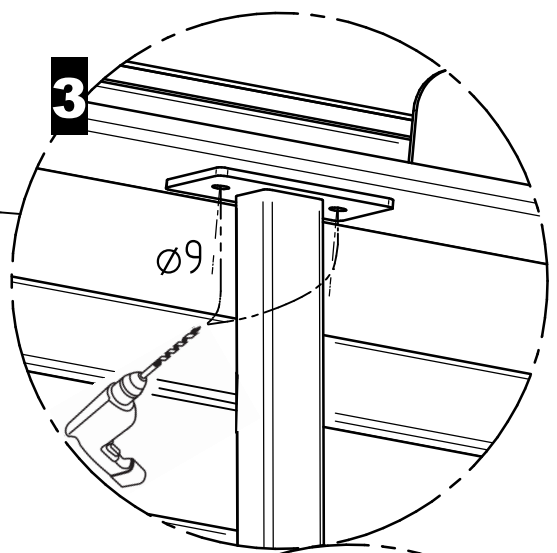
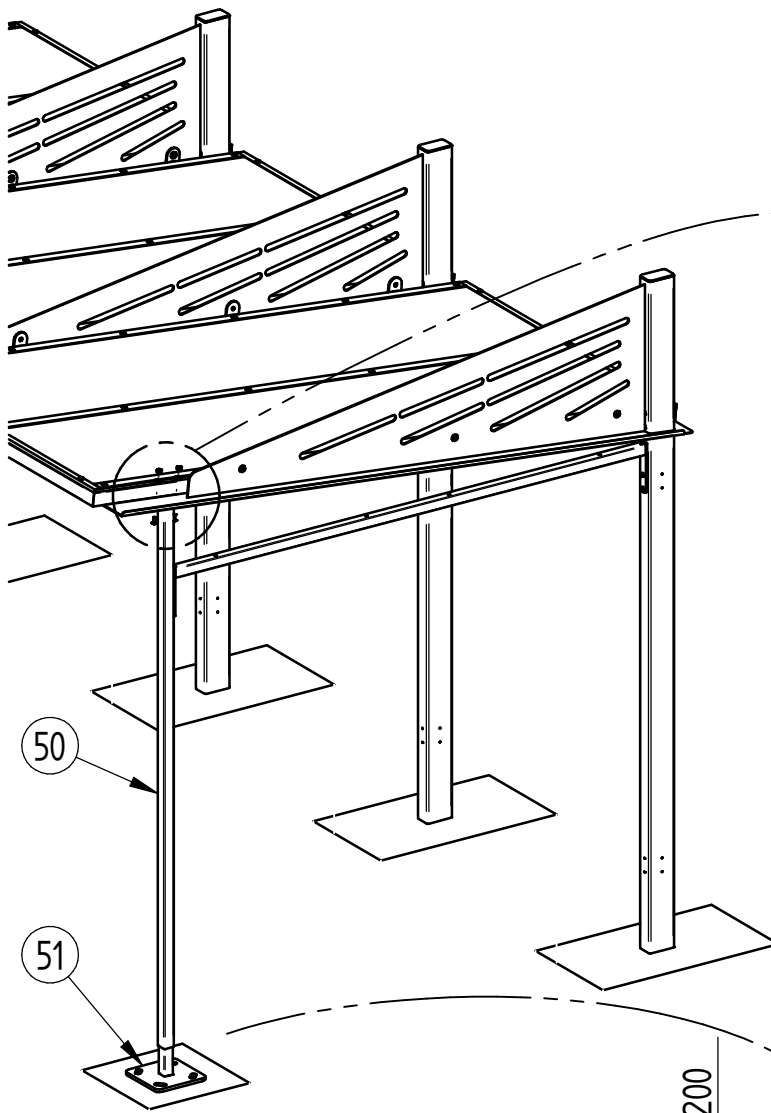


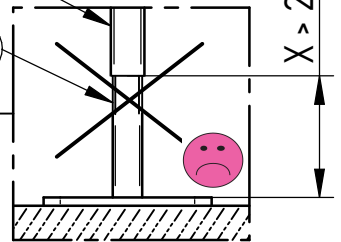
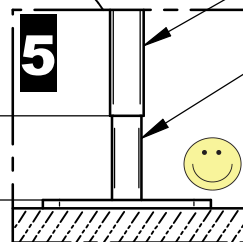
64	ACC03322	8	Cheville à expansion M12
63	ACC18130	8	Rondelle Large LL12 A2-70
62	ACC22057	16	Vis autoperceuse H 6.3x31 à Embase A2 BICOMP
61	ACC05010	32	Ecrou M6 A2
60	ACC18084	32	Rondelle Plate M6 A2-70
59	ACC22073	16	Vis H M6x75 Inox A2-70
58	ACC04981	4	Ecrou M8 frein bague nylon A2
57	ACC18118	4	Rondelle plate L8 A2
56	SFI22202	4	Vis BLHC M8x20 A2-70 BRUNIE
55	SFI529616-A	4	TRaverse DE BARDAGE LATERAL
53	SFI529616-B	4	PANNEAU DE BARDAGE LATERAL ALVEOLAIRE
51	SFI529616-D	2	PIED REGLABLE DE BARDAGE LATERAL
50	SFI529616-C	2	POTEAU DE BARDAGE LATERAL
X	N° Références	Qté	Description

**1**

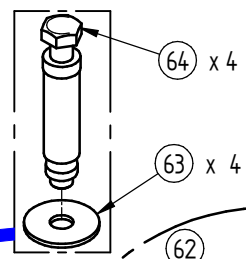
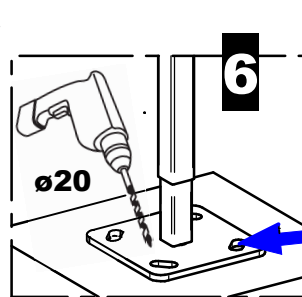




$0 < X < 200$

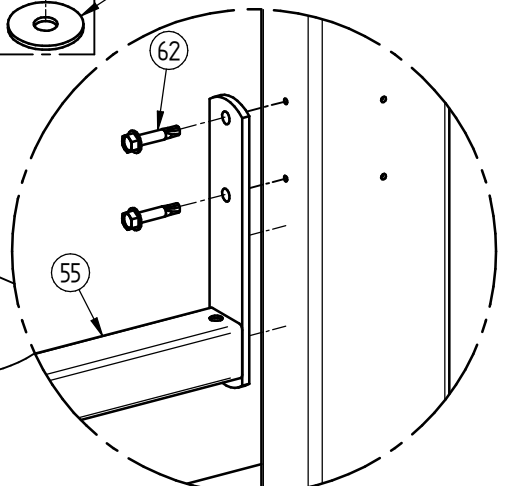


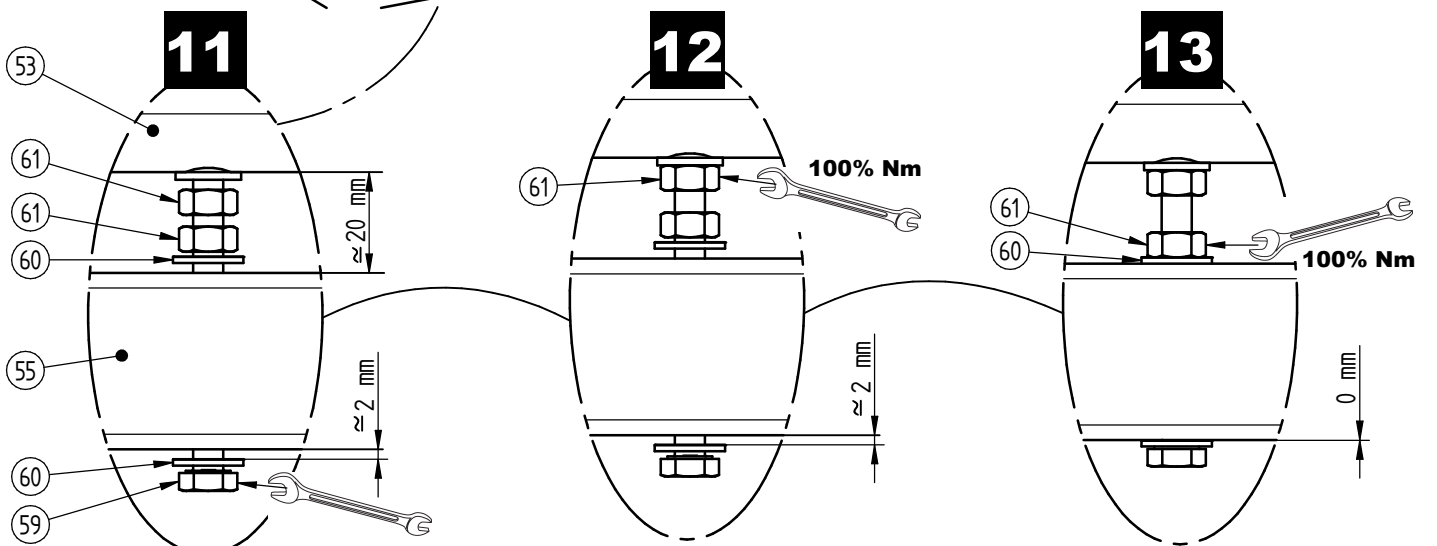
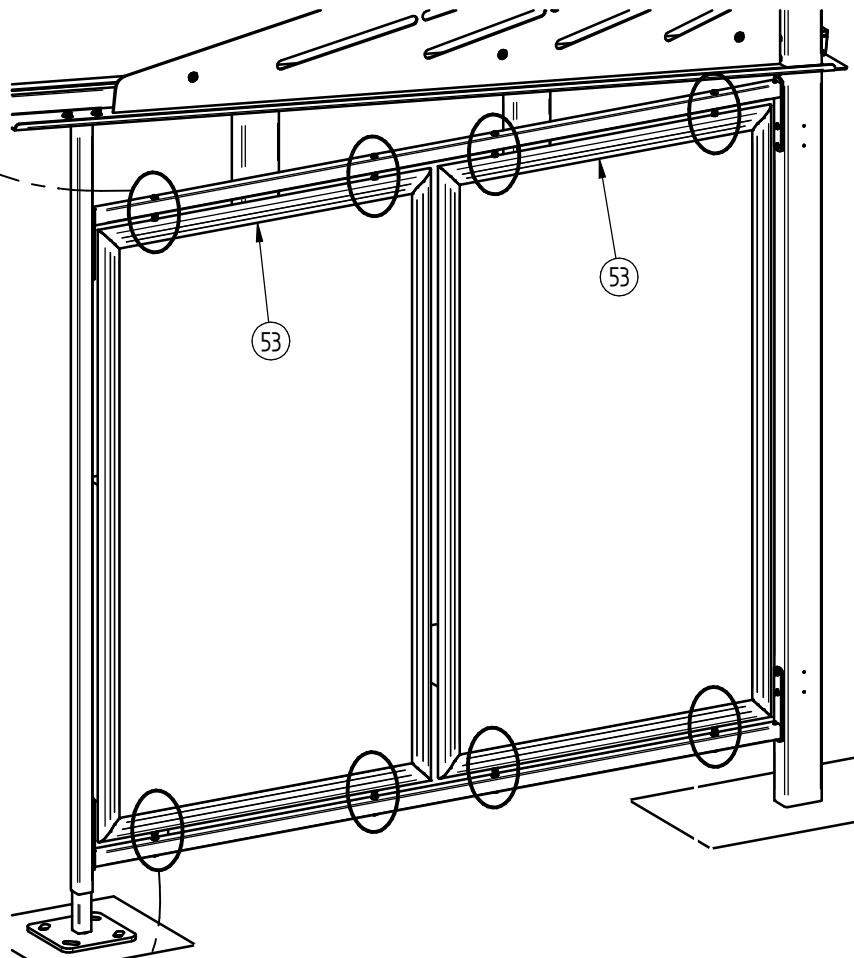
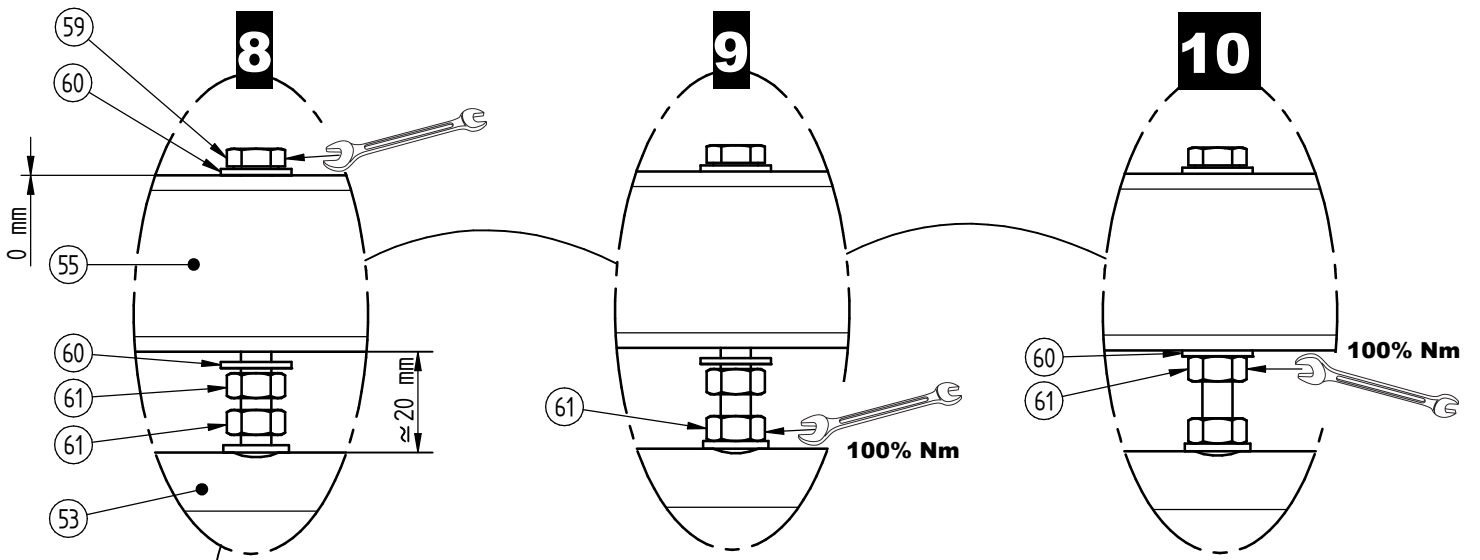
$X > 200$



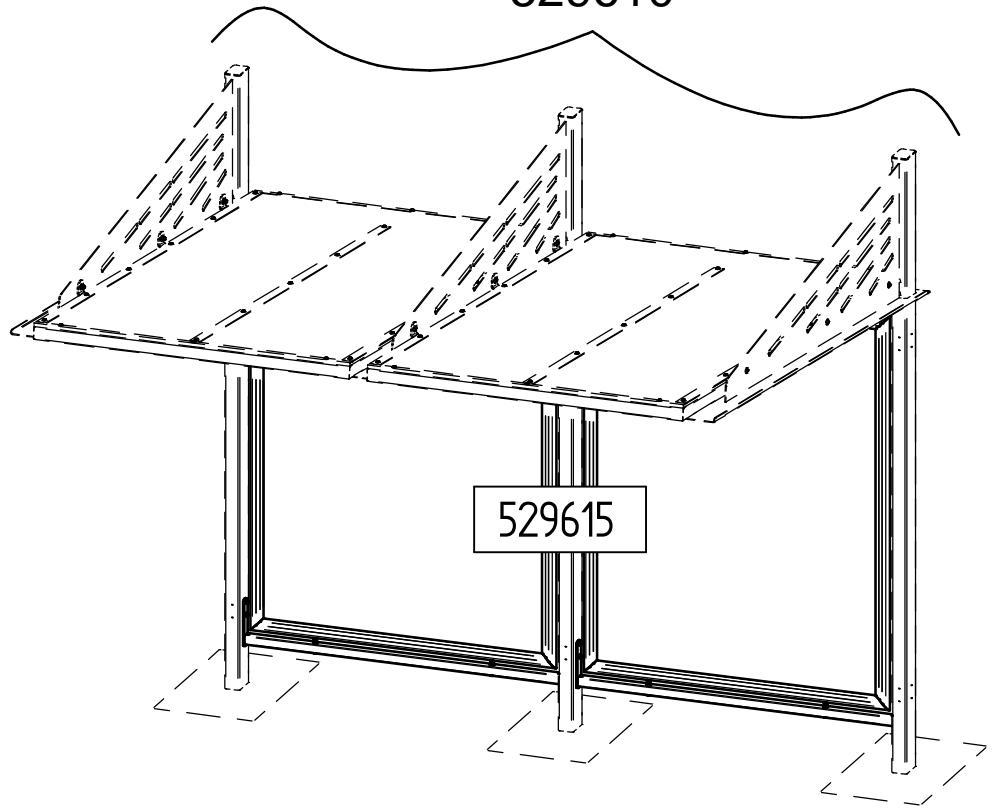
DETAIL L

**7**

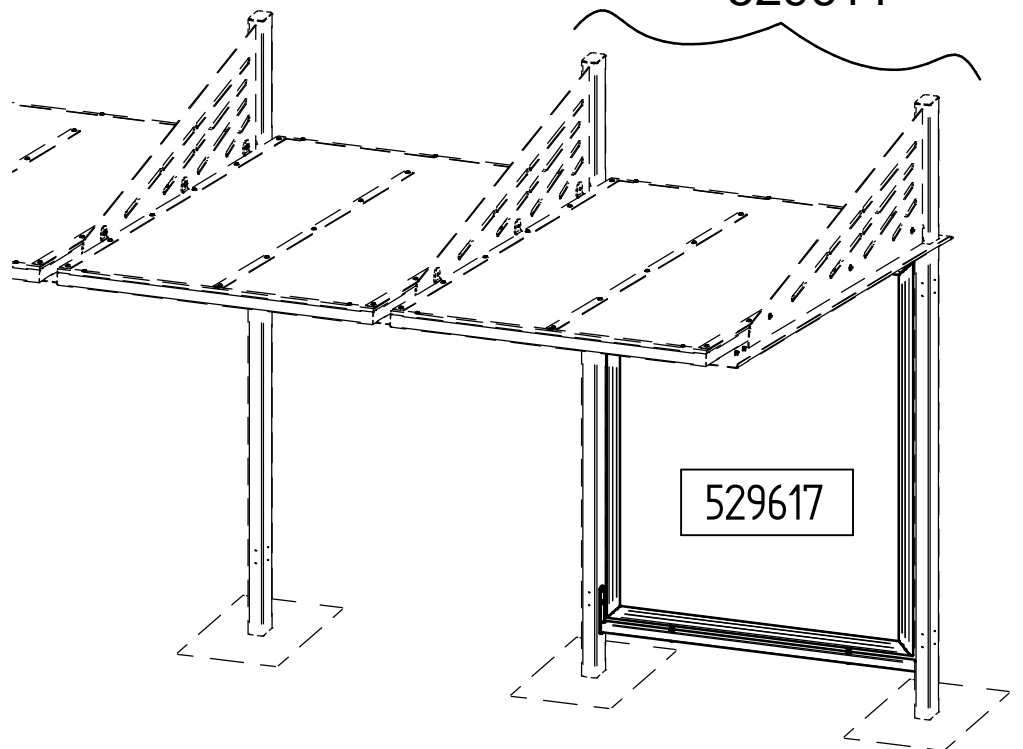


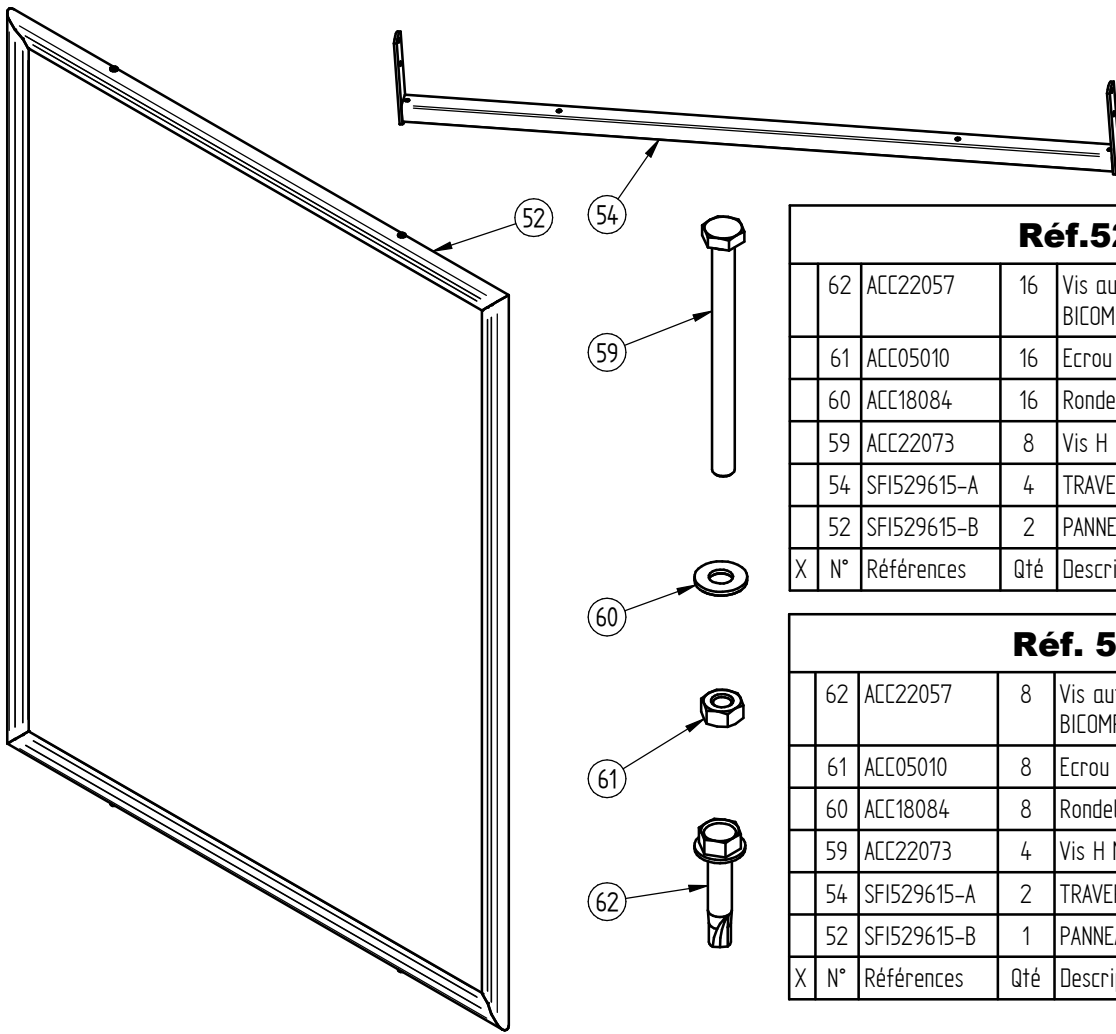


529610



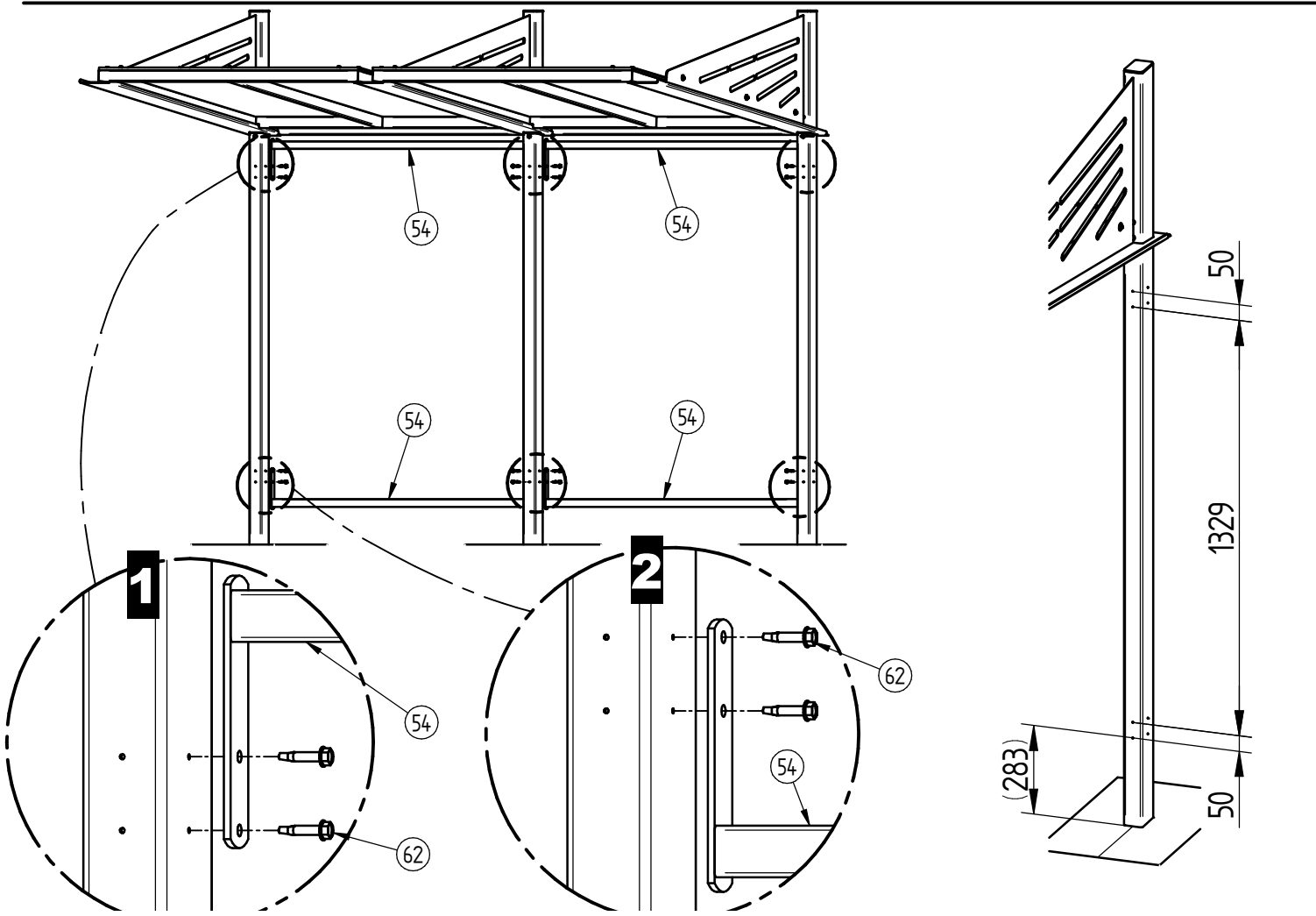
529611

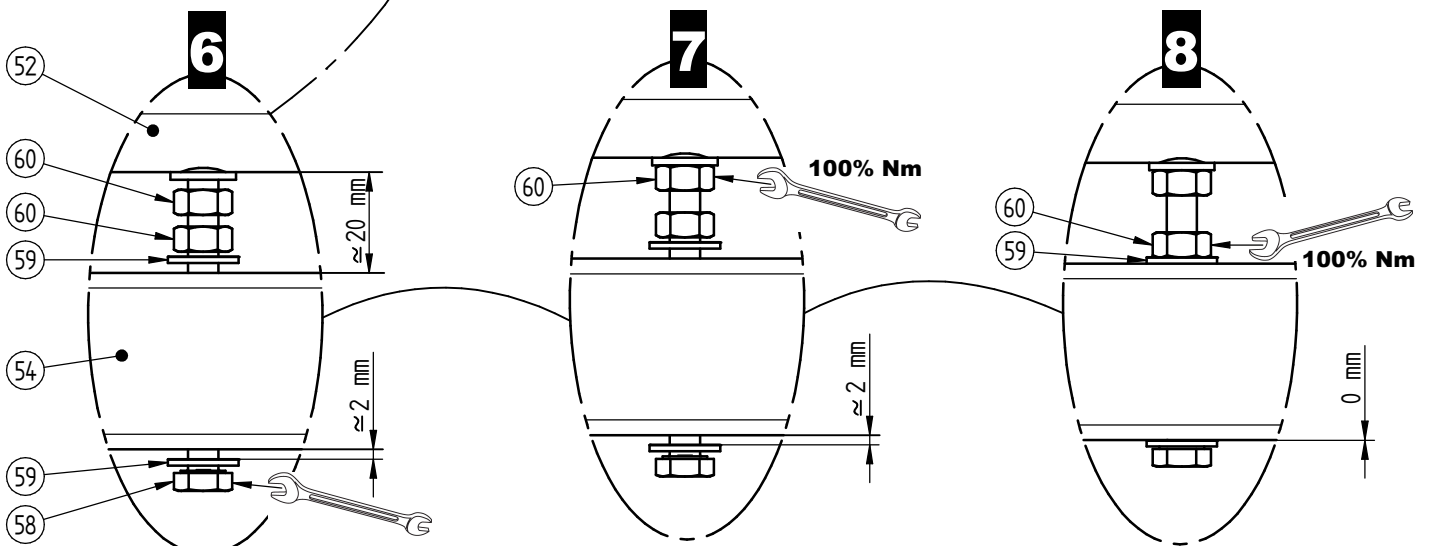
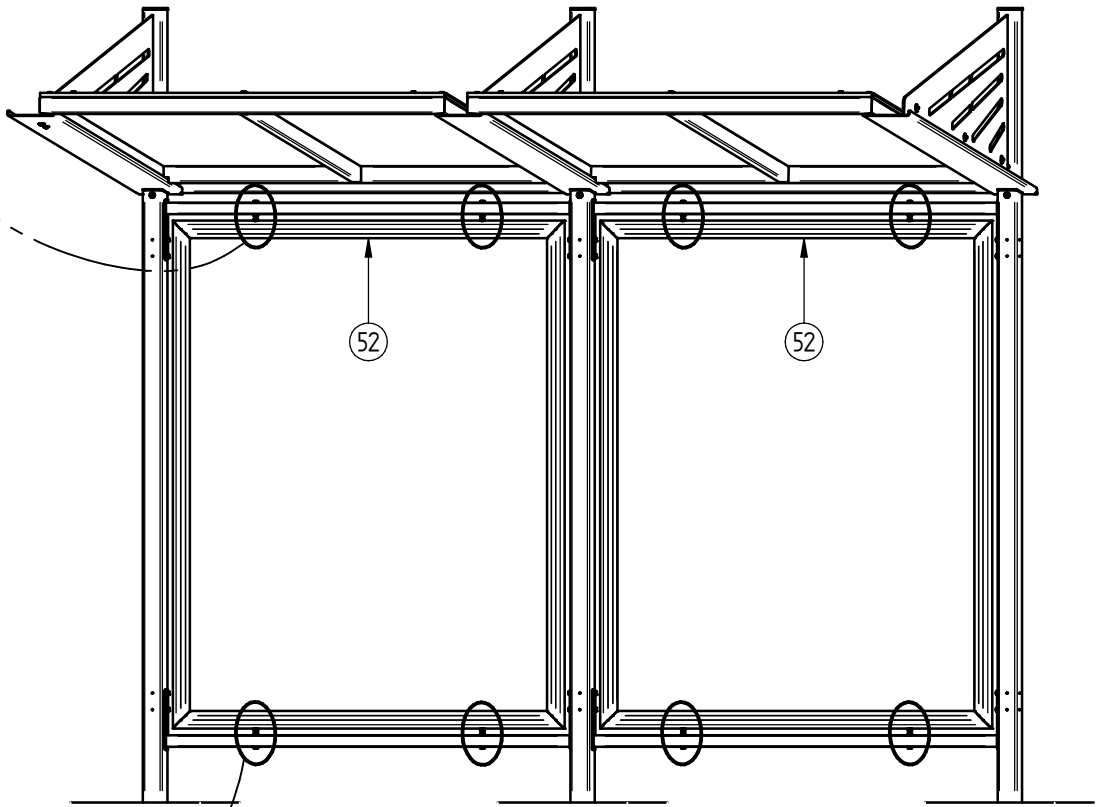
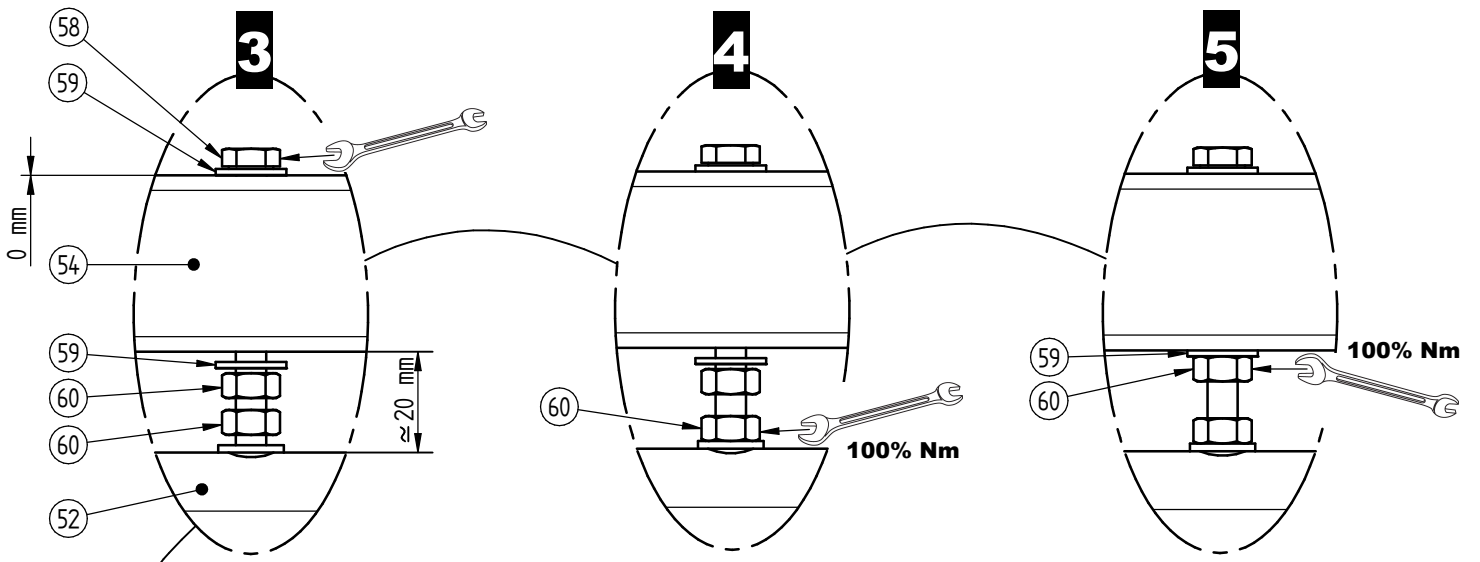


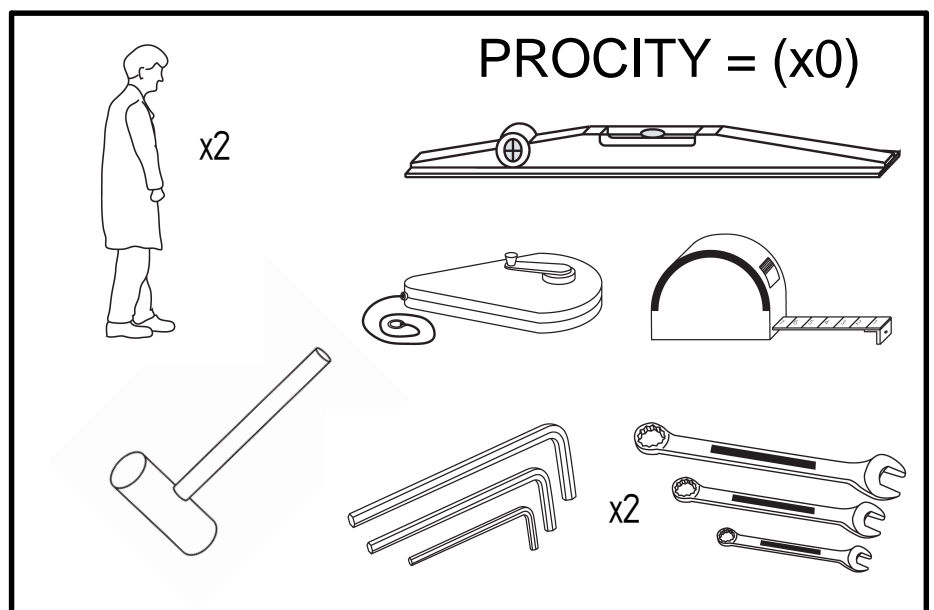
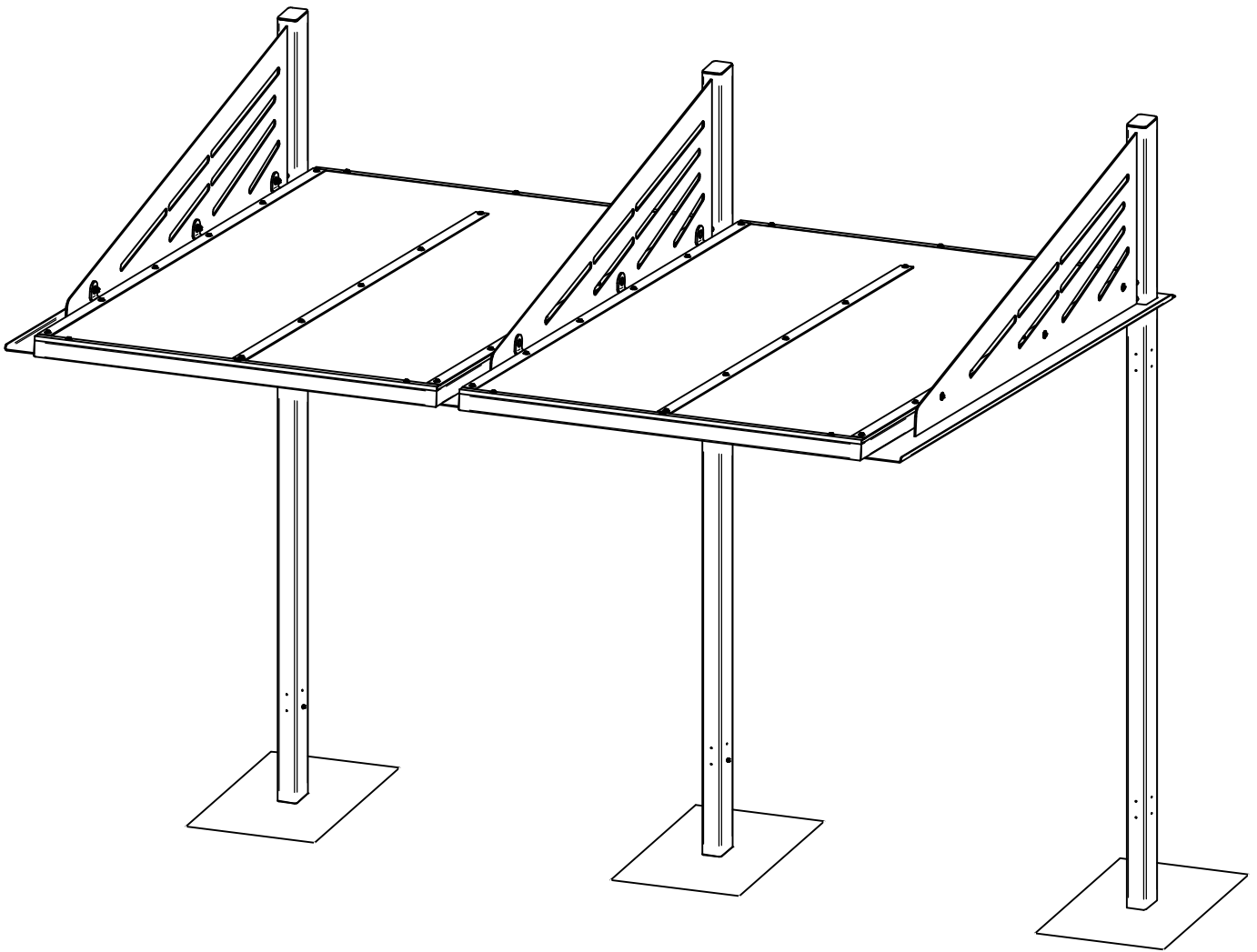


Réf.529615				
X	N°	Références	Qté	Description
	62	ACC22057	16	Vis auto-perceuse H 6.3x31 à Embase A2 BICOMP
	61	ACC05010	16	Ecrou M6 A2
	60	ACC18084	16	Rondelle Plate M6 A2-70
	59	ACC22073	8	Vis H M6x75 Inox A2-70
	54	SFI529615-A	4	TRaverse DE BARDAGE DE FOND
	52	SFI529615-B	2	PANNEAU DE BARDAGE DE FOND ALVEOLAIRE

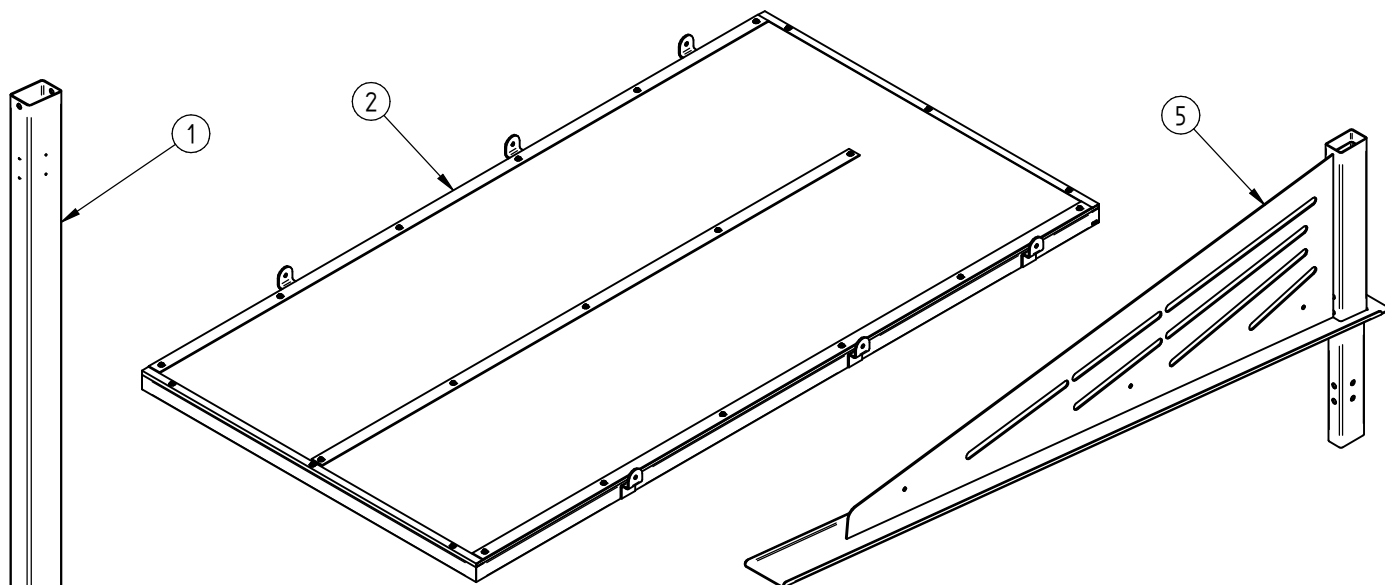
Réf. 529617				
X	N°	Références	Qté	Description
	62	ACC22057	8	Vis auto-perceuse H 6.3x31 à Embase A2 BICOMP
	61	ACC05010	8	Ecrou M6 A2
	60	ACC18084	8	Rondelle Plate M6 A2-70
	59	ACC22073	4	Vis H M6x75 Inox A2-70
	54	SFI529615-A	2	TRaverse DE BARDAGE DE FOND
	52	SFI529615-B	1	PANNEAU DE BARDAGE DE FOND ALVEOLAIRE



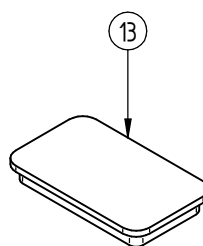
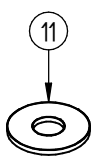
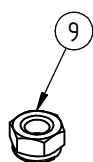
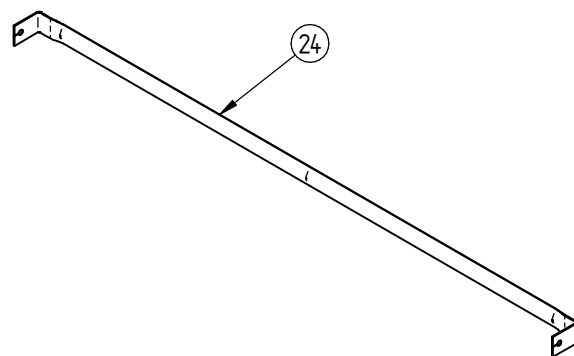




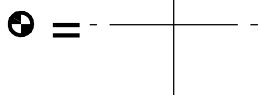
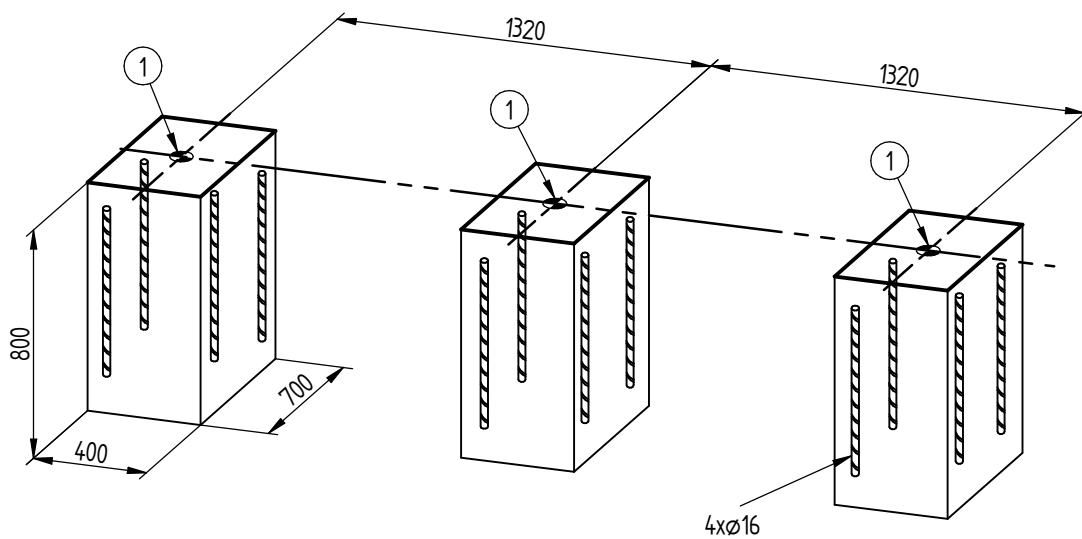




	24	SF1529610-C	4	ECARTEUR DE FOND Lg.1261
	19	SF122079	8	Vis auto-perceuse H 4.8x32 à Embase A2 BICOMP
	13	ACC05061	3	Embout plastique 100x60x4 NOIR
	12	ACC22077	9	Vis BHc M8-25 A2-70
	11	ACC18118	18	Rondelle plate L8 A2
	10	SF122202	6	Vis BLHC M8x20 A2-70 BRUNIE
	9	ACC04981	9	Ecrou M8 frein bague nylon A2
	5	SF1529610-A	3	TETE DE POTEAU D'ABRI CYCLE CONVIVIALE
	2		2	CADRE DE TOITURE ABRI CYCLE CONVIVIALE
	1	SF1529610-01	3	POTEAU D'ABRI CYCLE CONVIVIALE
X	N°	Références	Qté	Description

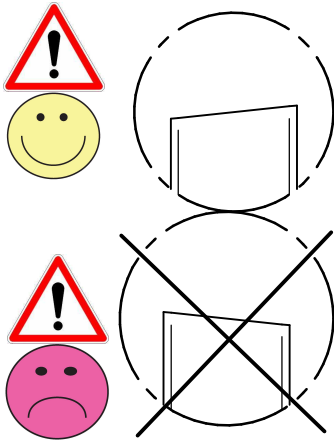
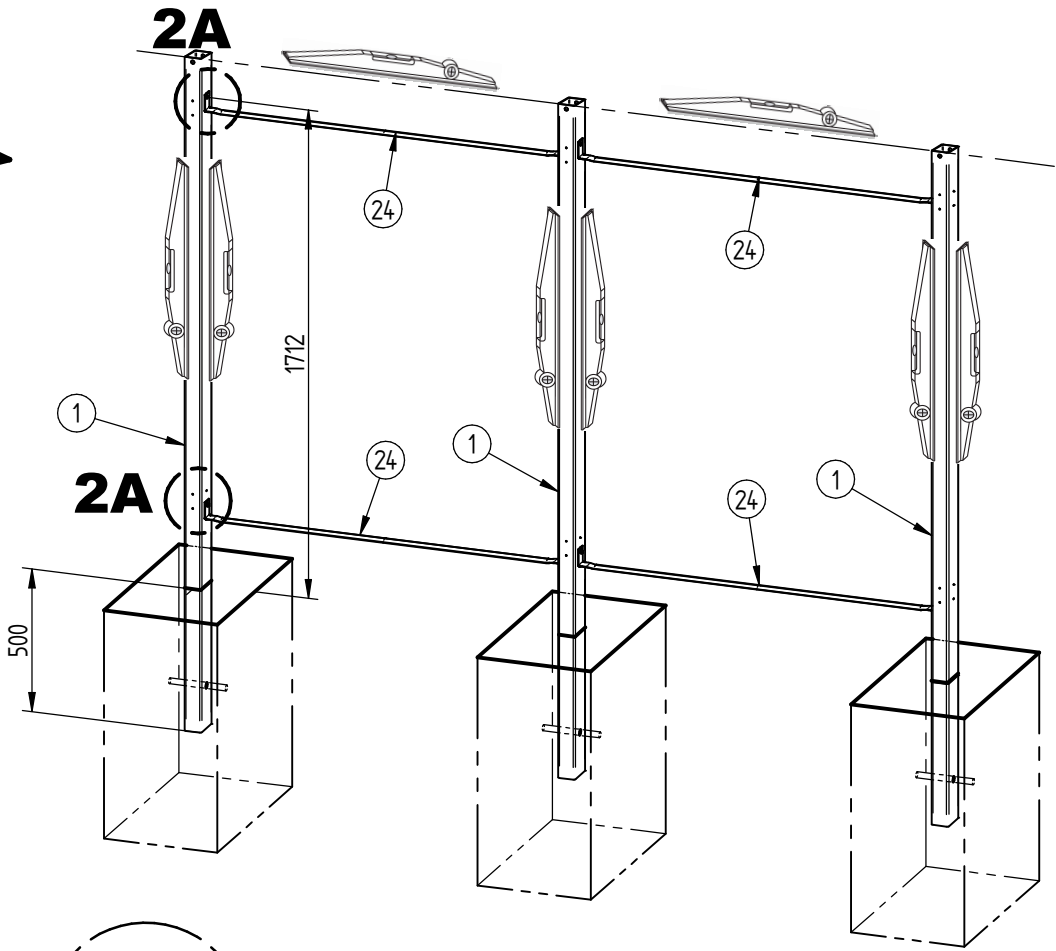


**1**

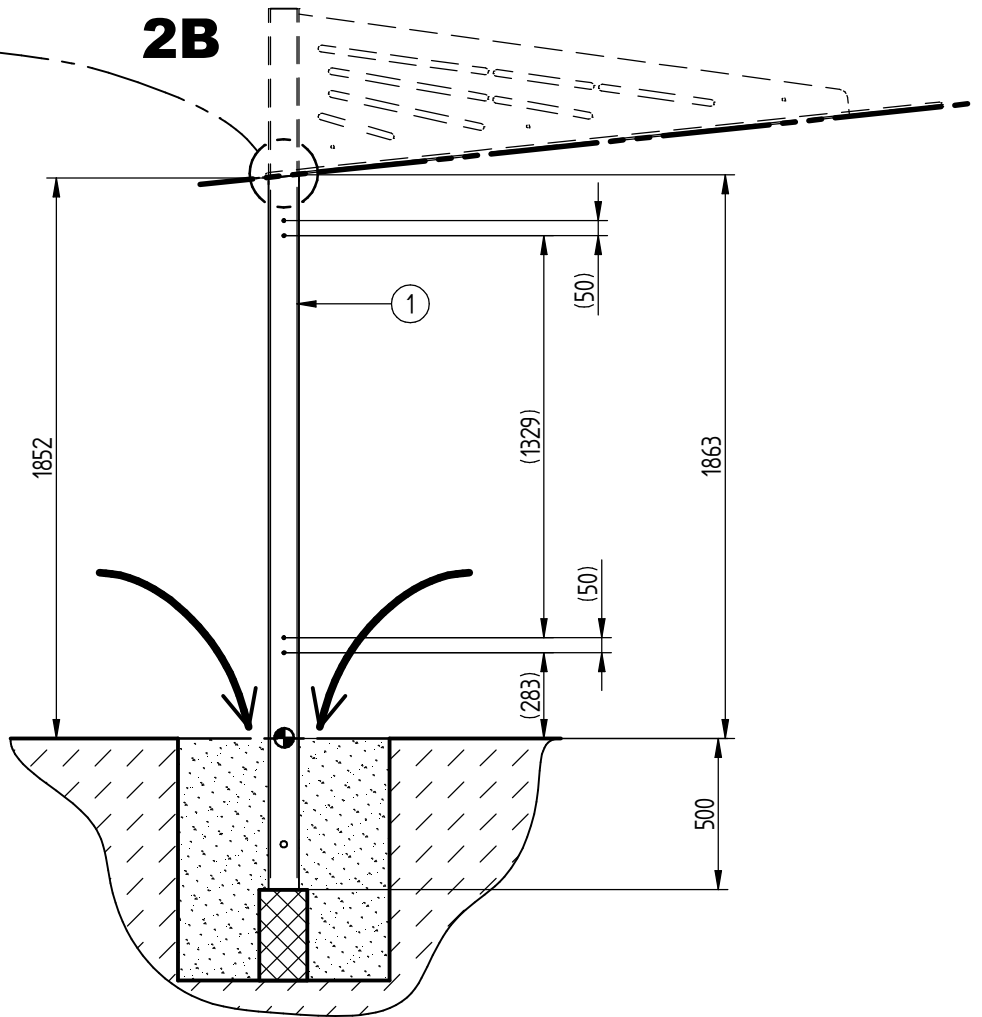


**2**

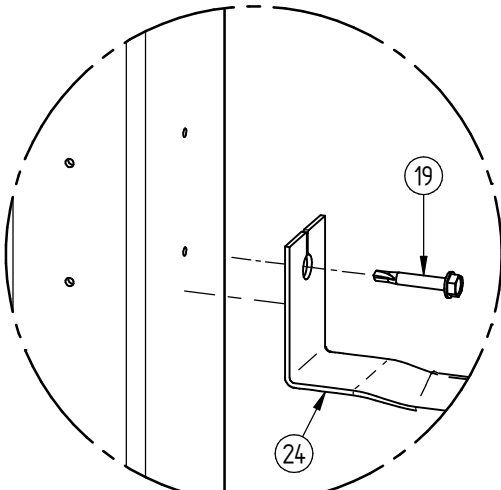
**2B**



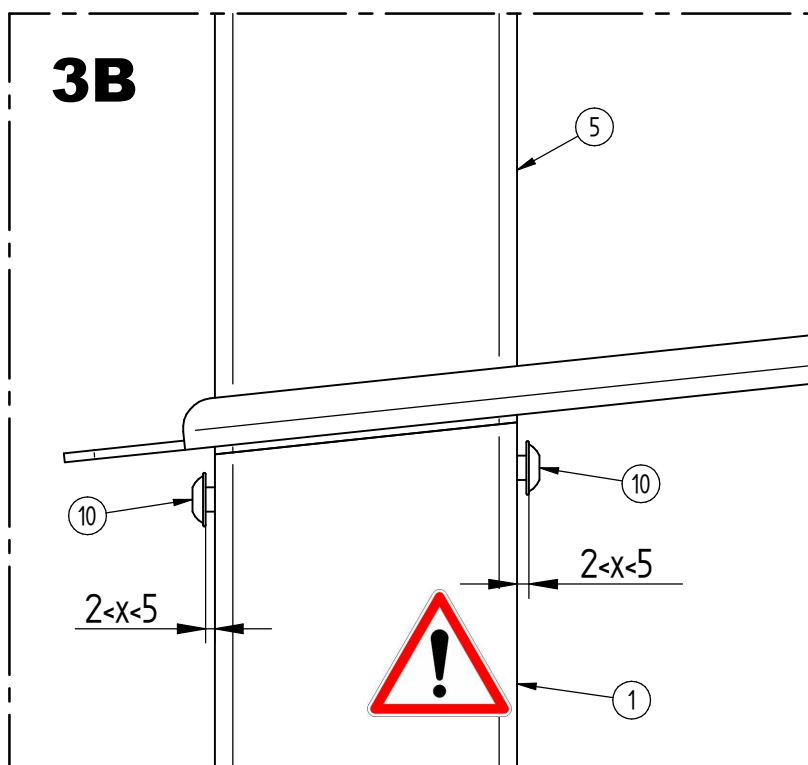
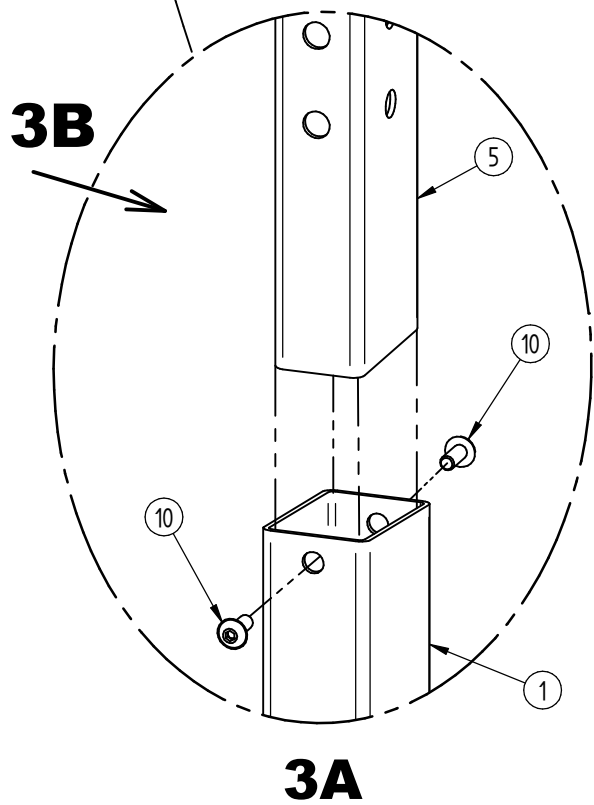
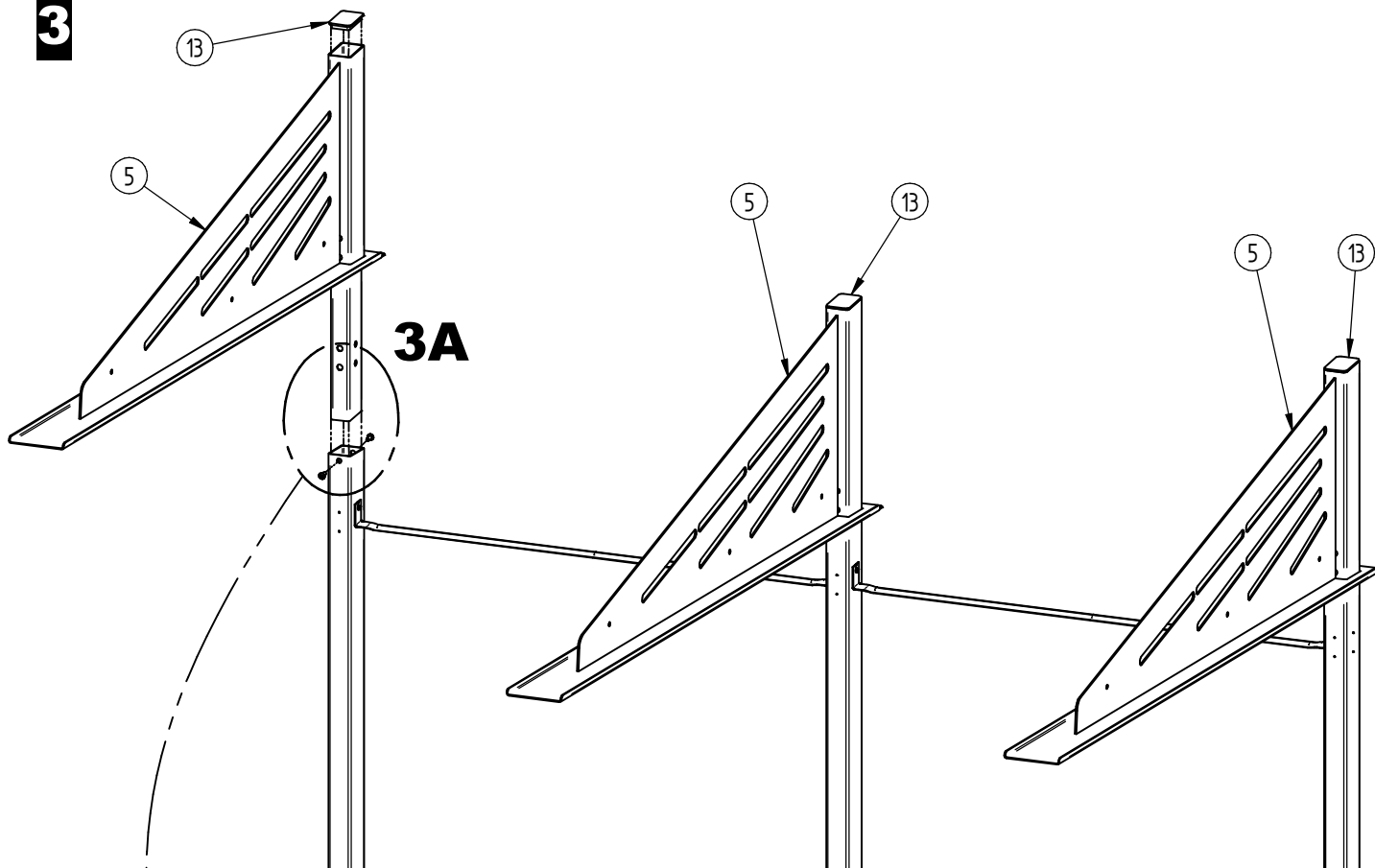
**2B**



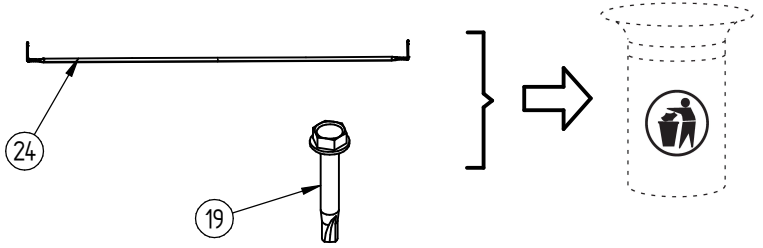
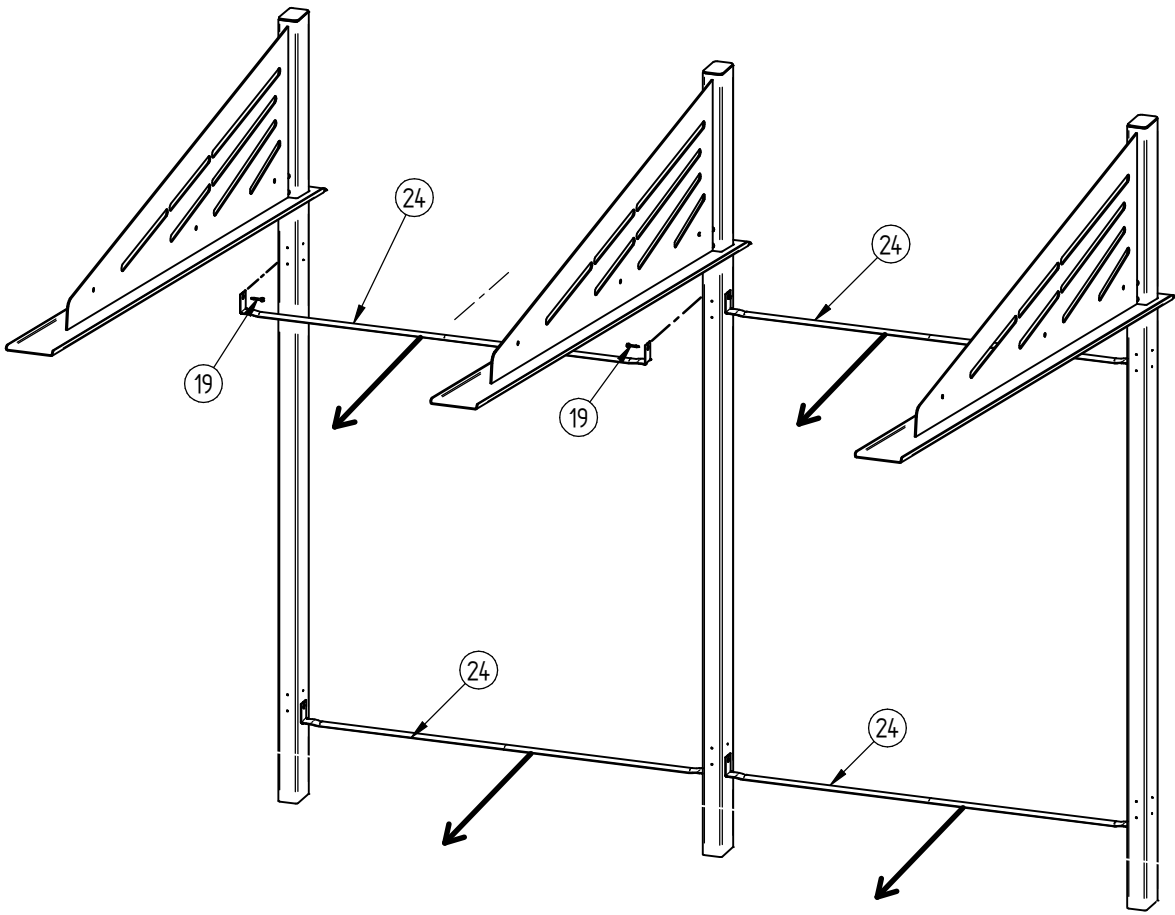
**2A**



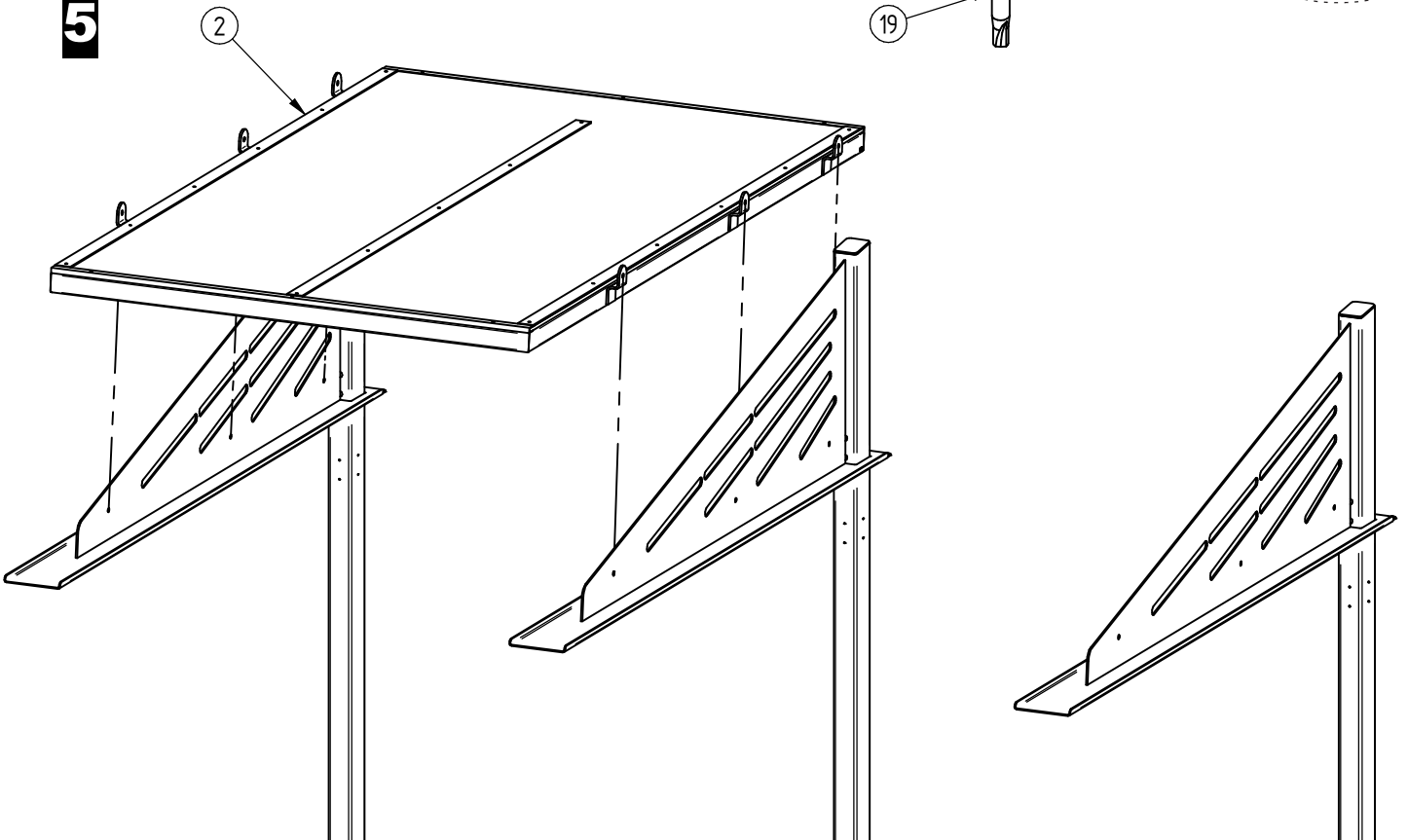
**3**



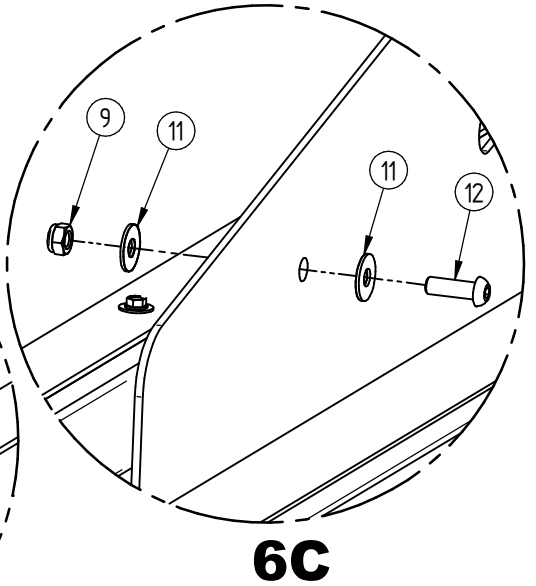
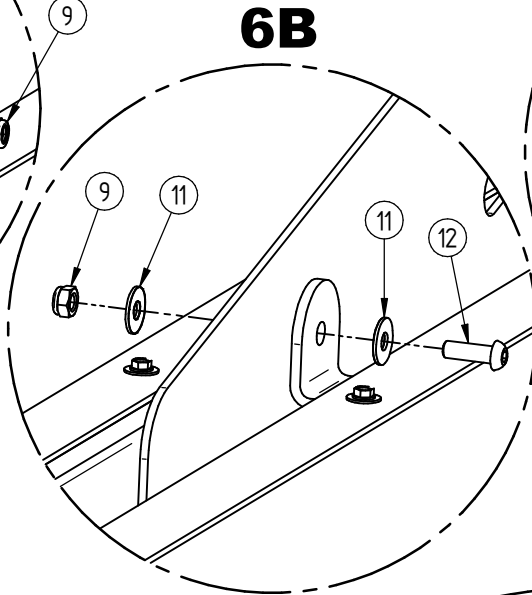
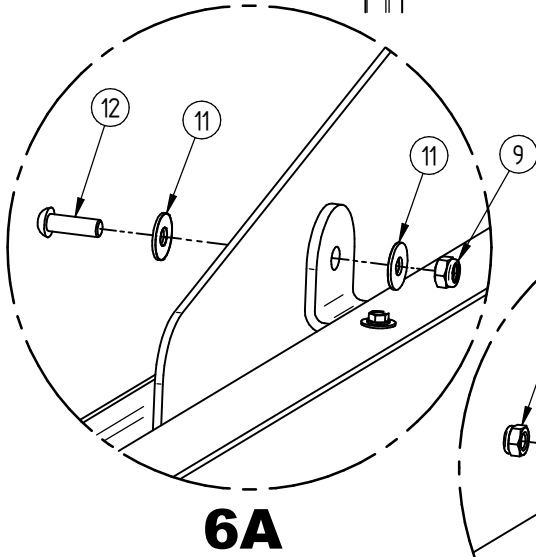
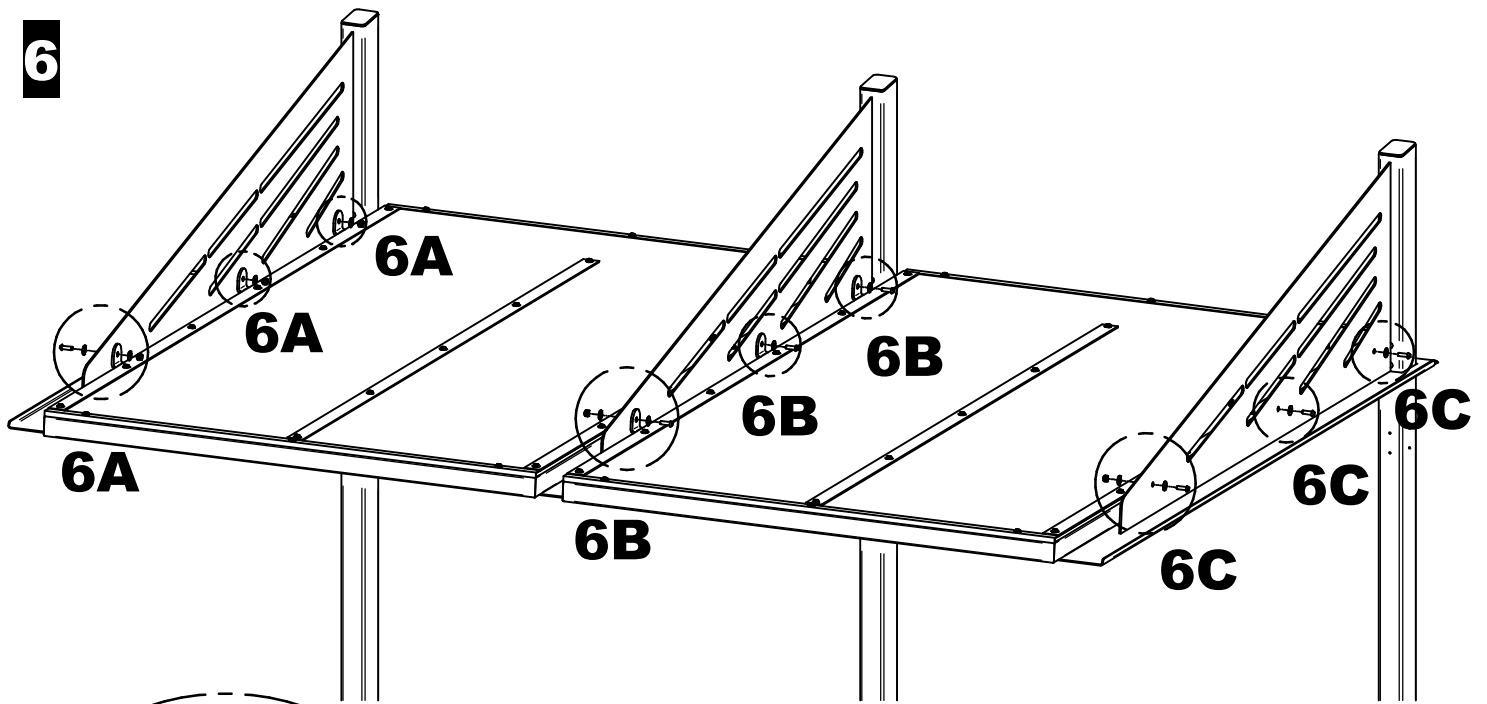
**4**



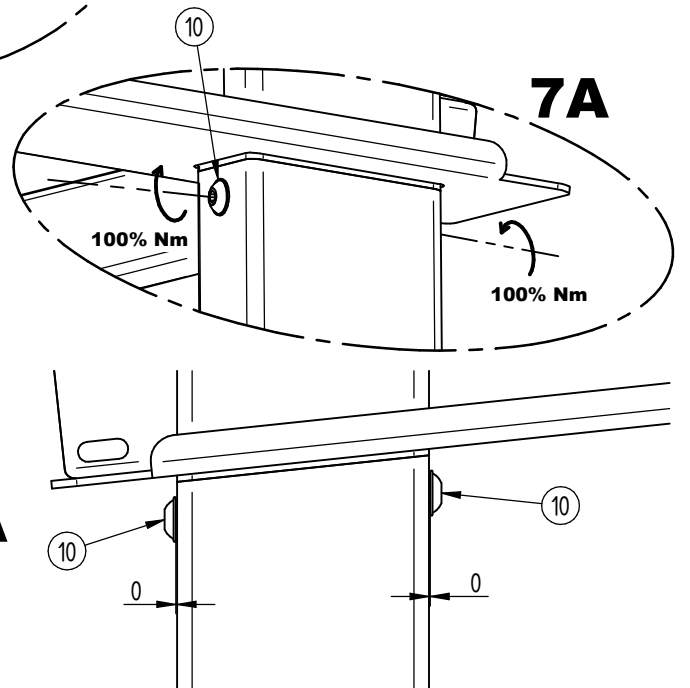
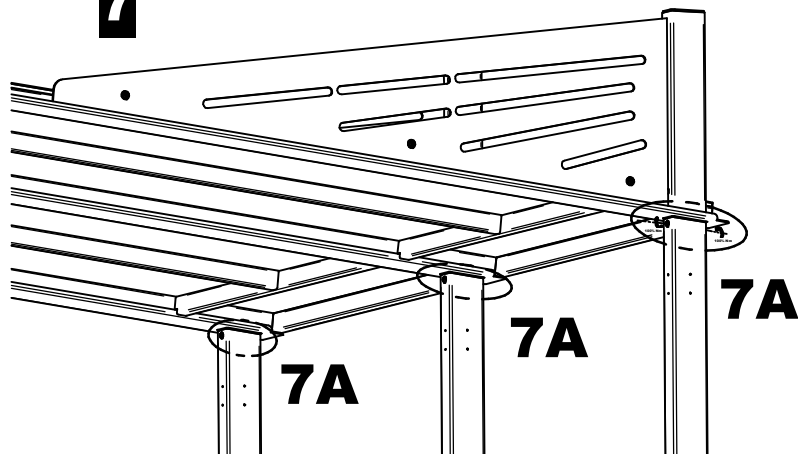
**5**



**6**



**7**



# ABRI CONVIVIALE<sup>®</sup>

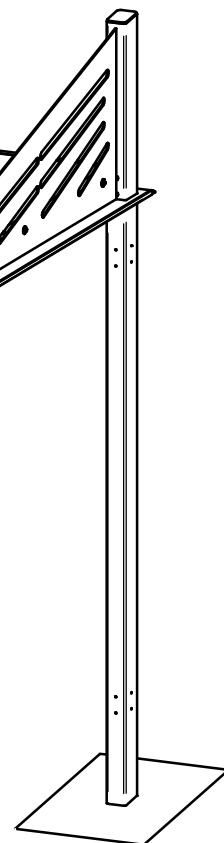
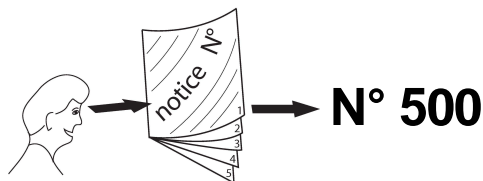
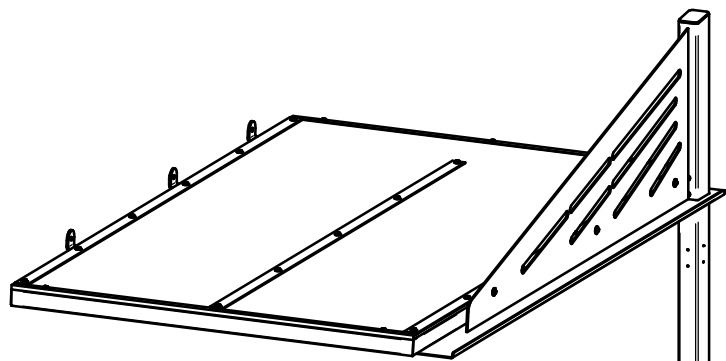
Complémentaire Lg.1300 x Ht.2100 x Prof.2300 - Réf.529611

**PRO-CITY<sup>®</sup>**

N° OF :



FRANCE: +33.(0)2.54.80.32.99  
EXPORT: +33.(0)1.39.08.26.55



24	SF1529610-C	2	ECARTEUR DE FOND Lg.1261
19	SF122079	4	Vis autoperceuse H 4.8x32 à Embase A2 BICOMP
13	ACC05061	1	Embout plastique 100x60x4 NOIR
12	ACC22077	3	Vis BHc M8-25 A2-70
11	ACC18118	6	Rondelle plate L8 A2
10	SF122202	2	Vis BLHC M8x20 A2-70 BRUNIE
9	ACC04981	3	Ecrou M8 frein bague nylon A2
5	SF1529610-A	1	TETE DE POTEAU D'ABRI CYCLE CONVIVIALE
2		1	CADRE DE TOITURE ABRI CYCLE CONVIVIALE
1	SF1529610-01	1	POTEAU D'ABRI CYCLE CONVIVIALE
X	N° Références	Qté	Description

