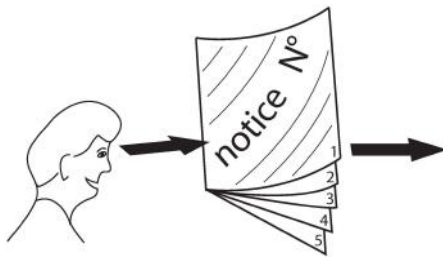


1



- 1) N° NOT800
- 2) N° NOT192
- 3) N° NOT194
- 4) N° NOT195-sp7



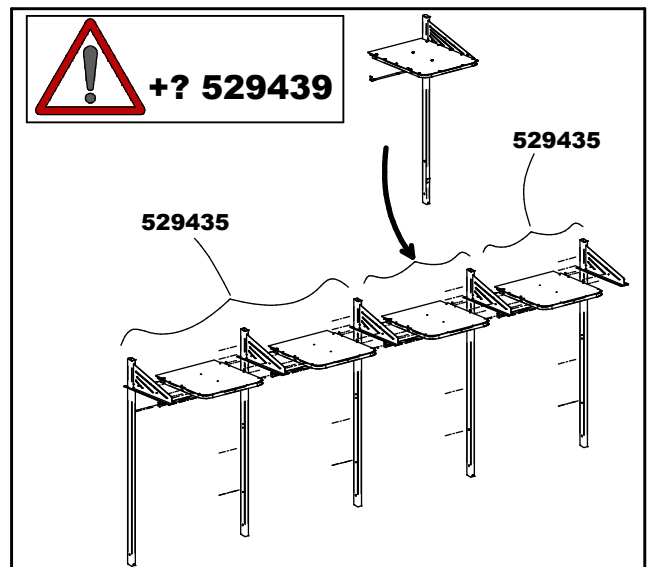
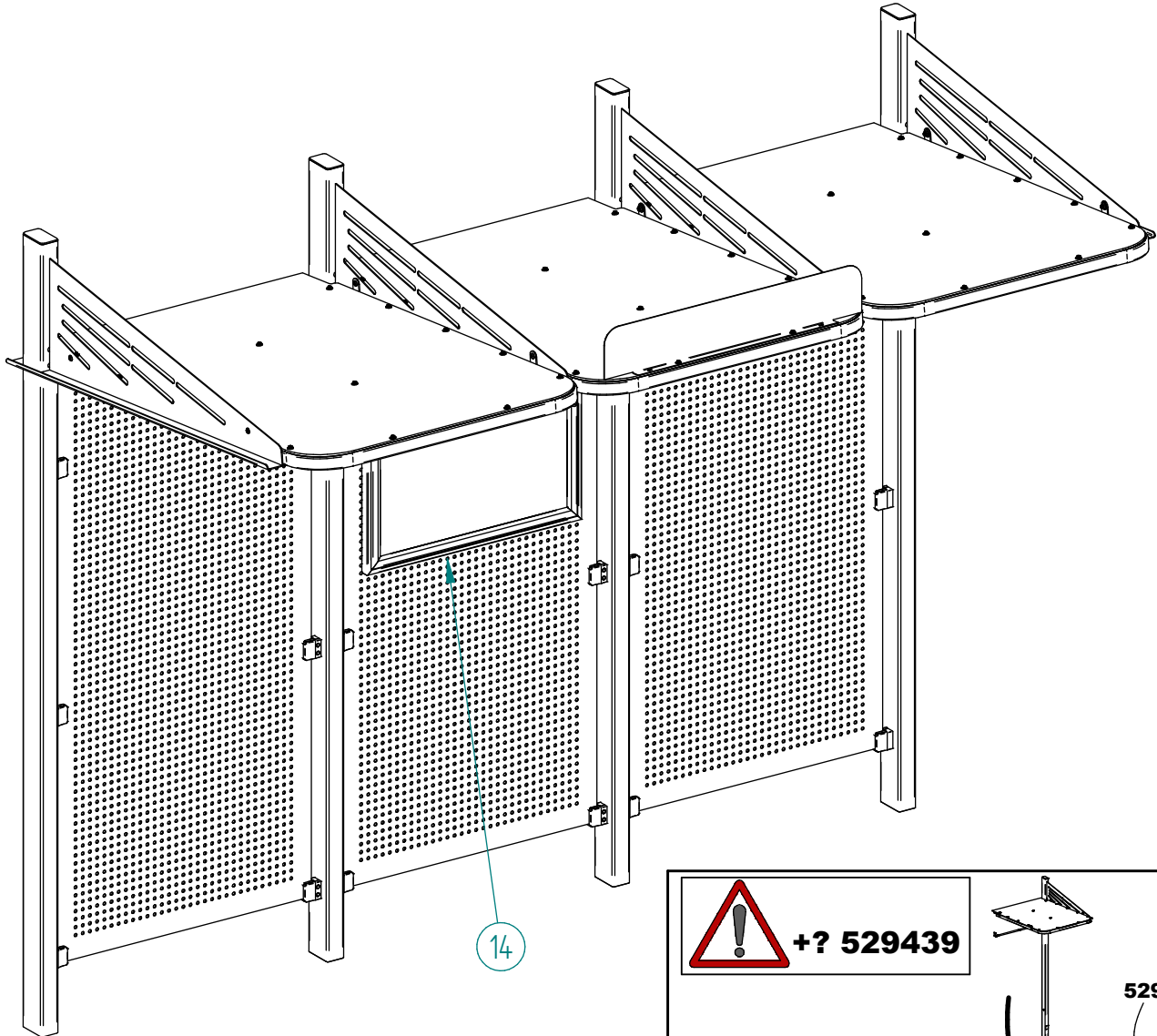
pittman | traffic & safety equipment

✉ sales@pittmantraffic.com

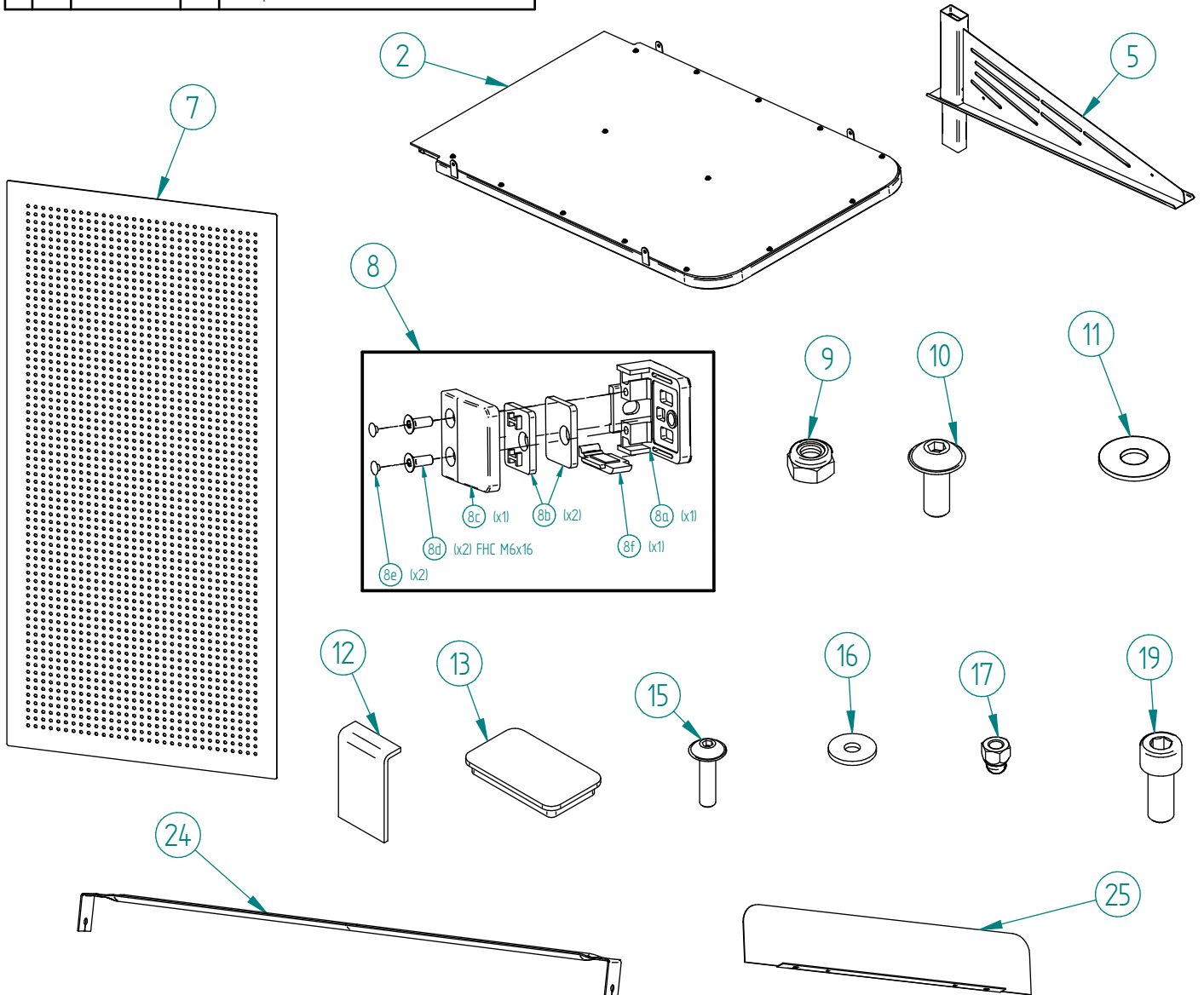
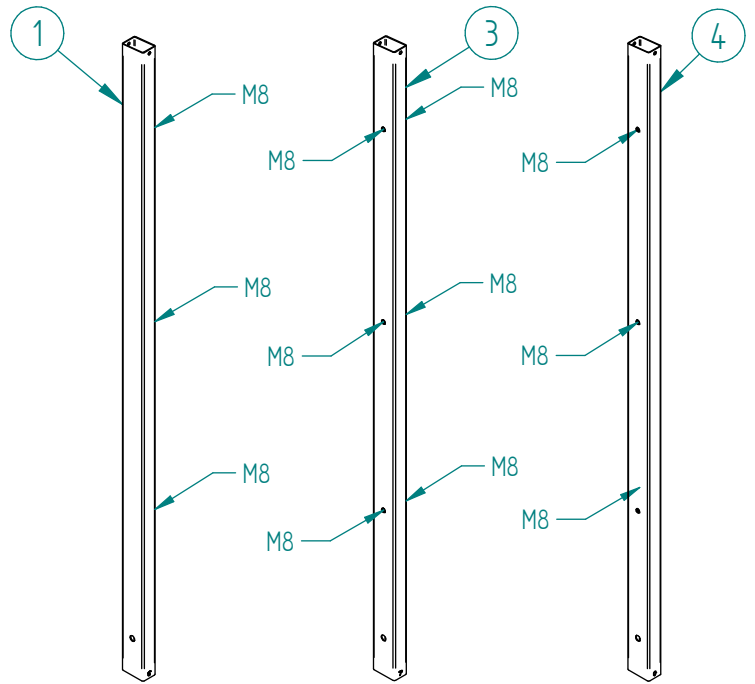
☎ (01) 531 2111

STATION-BUS CONVIVIALE®

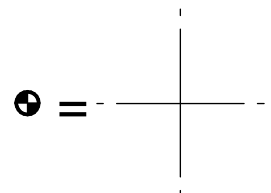
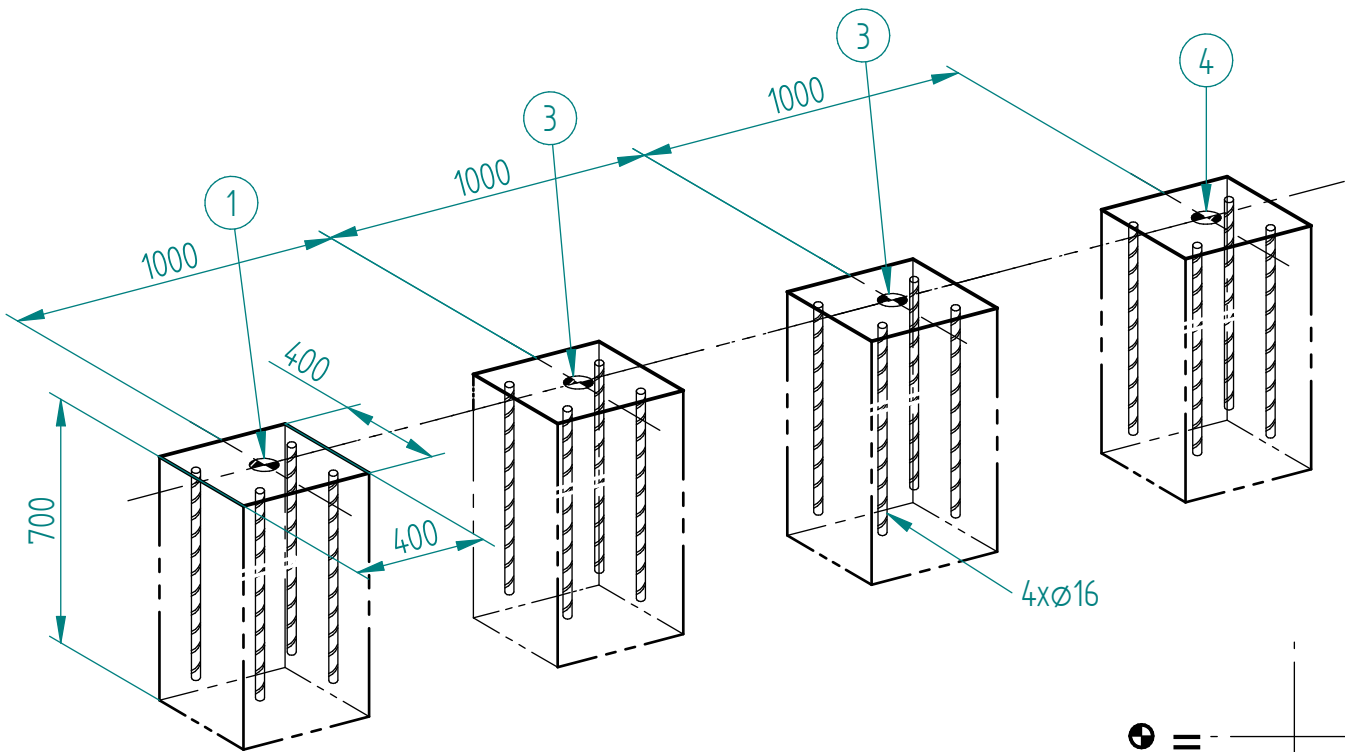
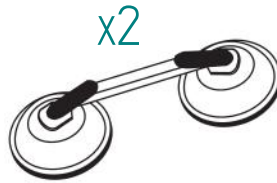
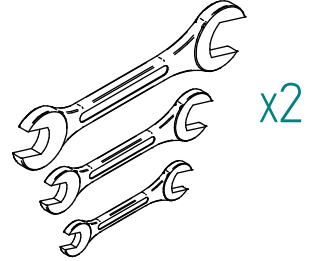
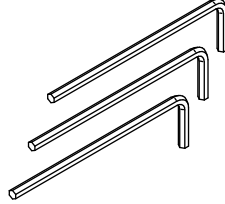
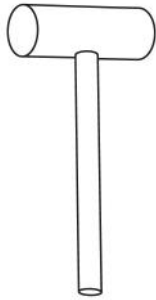
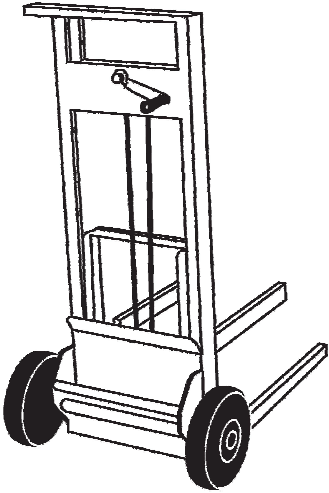
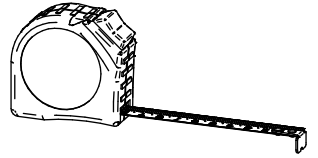
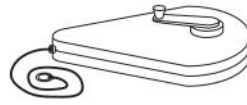
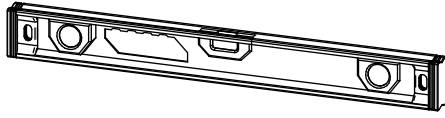
3 Modules de lg.1m ; Bardages de fond en tôle - Réf.529435



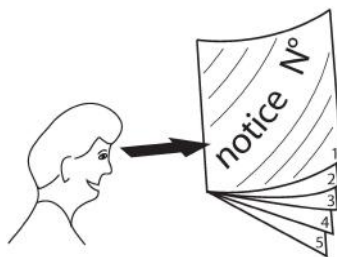
	25	PF1529410	1	BANDEAU TOLE POUR STATION BUS PORTE A FAUX
	24	SF1529360-F	3	ECARTEUR LONGITUDINAL
	19	ACC22060	18	Vis CHC M8x20 A2-70
	17	ACC05036	4	Ecrou borgne frein M6 Inox
	16	ACC18081	4	Rondelle Plate ϕ 6L A2
	15	ACC22083	4	Vis BHC M6x12 A2-70
	14	505002	1	VITRINE "TRADITION" 750x750
	13	ACC05061	4	Embout plastique 100x60x4 NOIR
	12	SF1704013-01	36	CALE INOX
	11	ACC18118	8	Rondelle plate L8 A2
	10	SF122202	16	Vis BLHC M8x20 A2-70 BRUNIE
	9	ACC04981	8	Ecrou M8 frein bague nylon A2
	8	ACC16127	18	PINCE A VERRE AVEC SABOT
	7	SF1705089-01	3	TOLE PERFOREE
	5	SF1529360-G	4	TETE DE POTEAU
	4	SF1729360-D	1	POTEAU AR D SANS BARDAGE L
	3	SF1729360-C	2	POTEAU AR INTERMEDIAIRE
	2	SF1529360-H	3	TOITURE
	1	SF1729360-A	1	POTEAU AR G SANS BARDAGE L
X	N°	Références	Qté	Description



PROCITY = (x0)



1

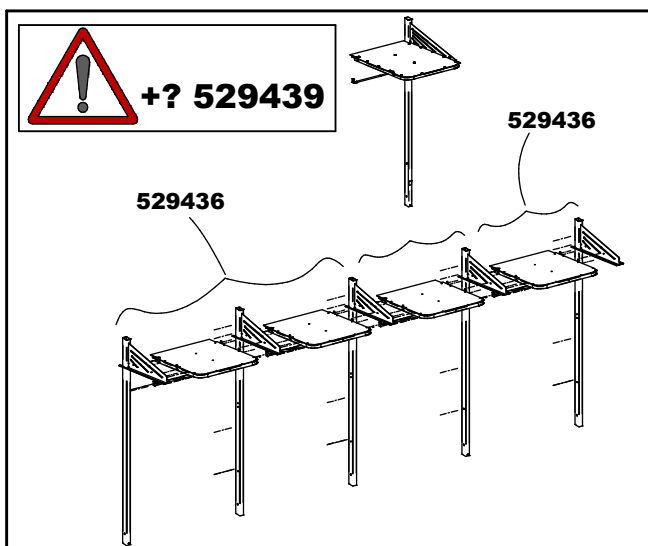
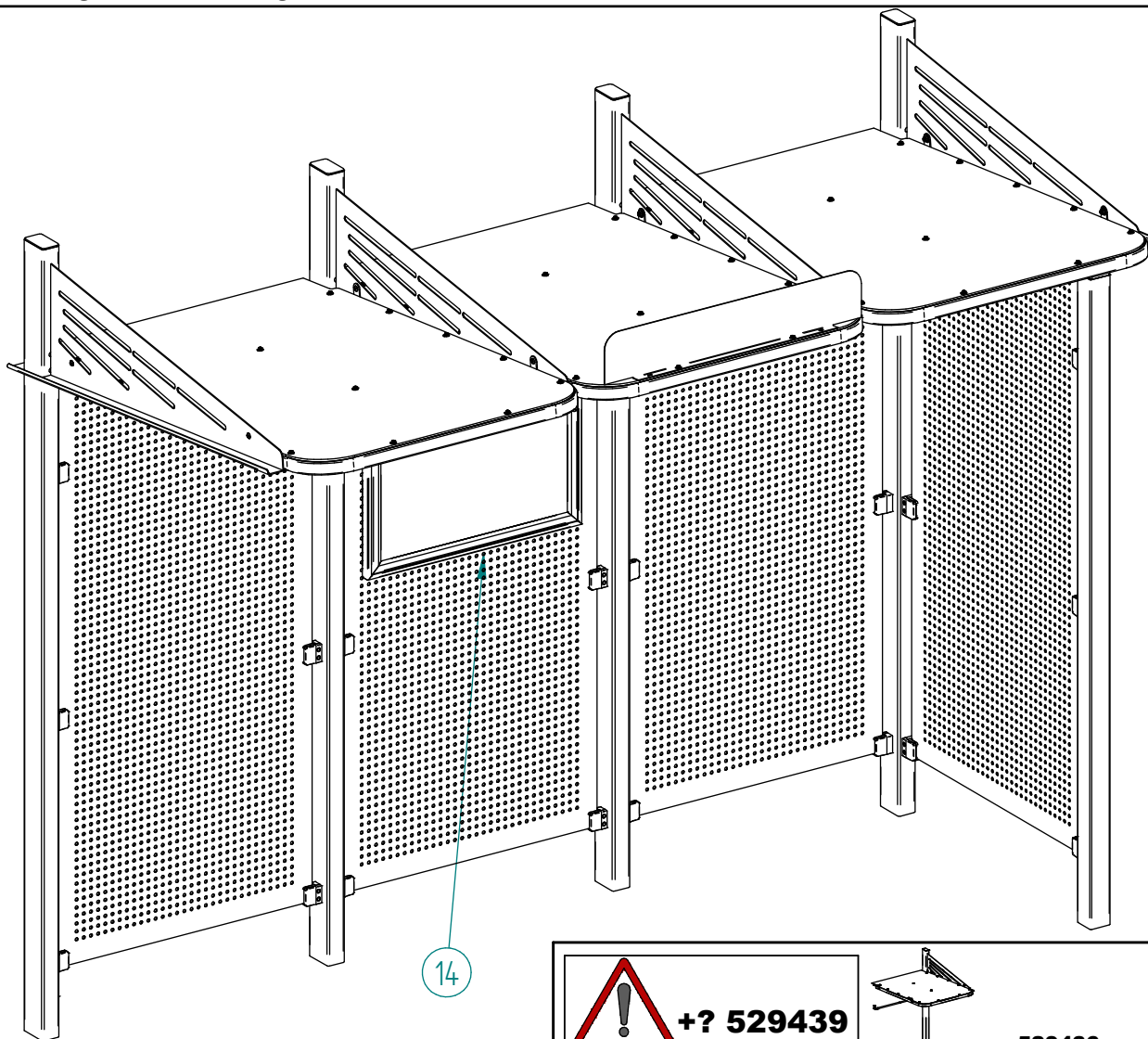


- 1) N° NOT801
- 2) N° NOT192
- 3) N° NOT193
- 4) N° NOT194
- 6) N° NOT195-sp7

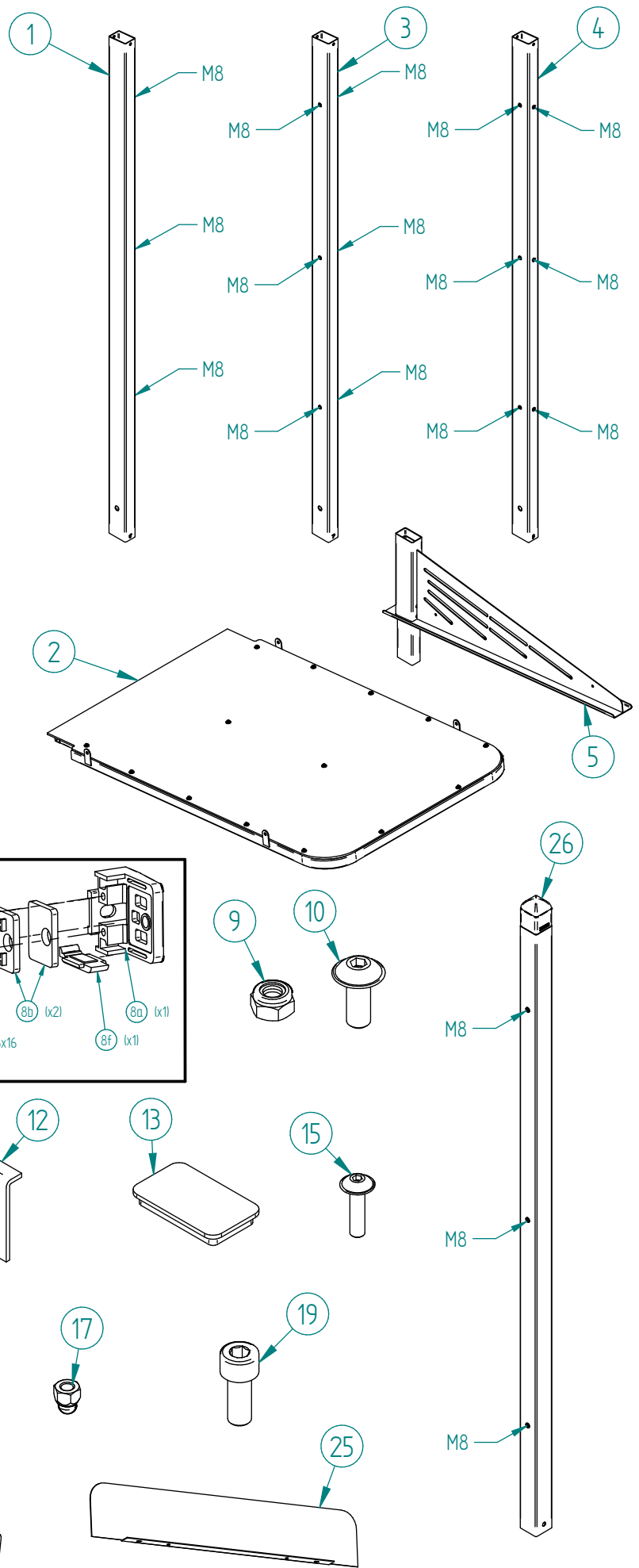


STATION-BUS CONVIVIALE[®]

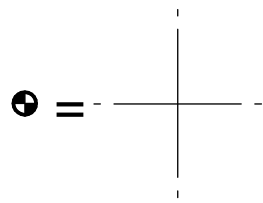
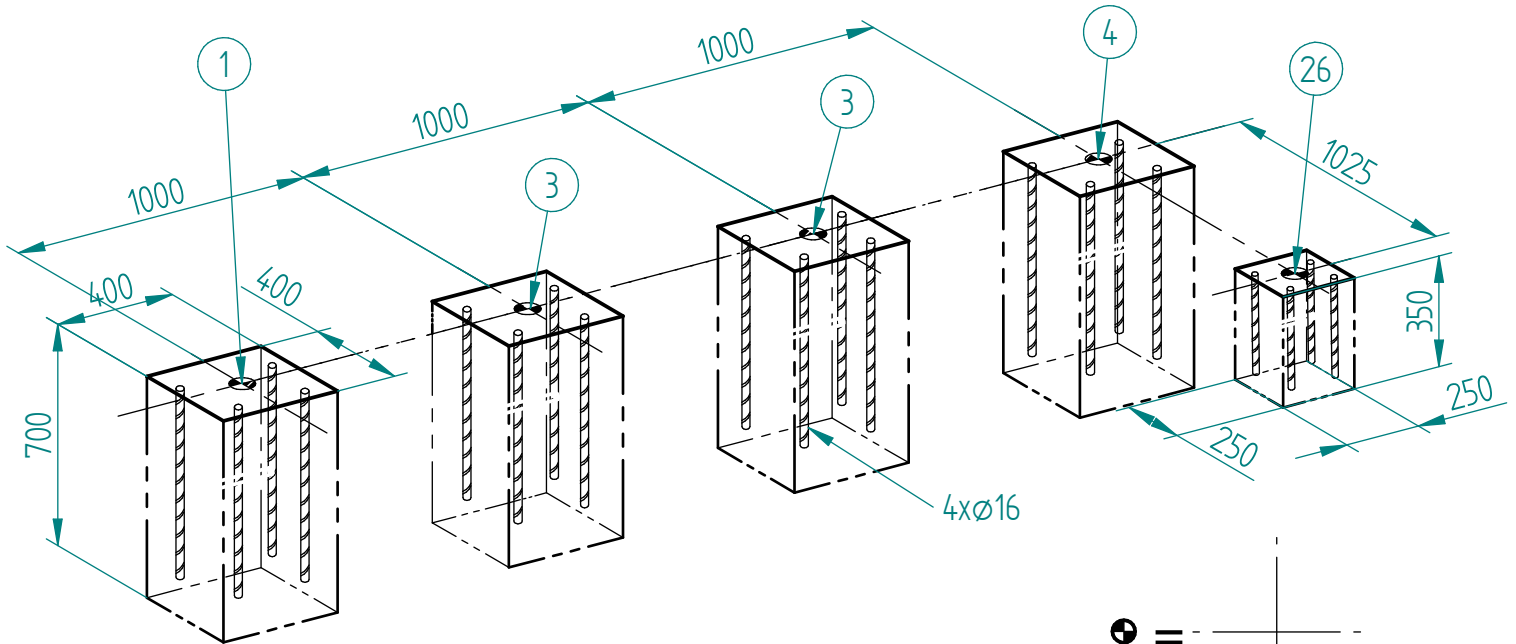
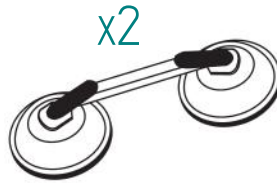
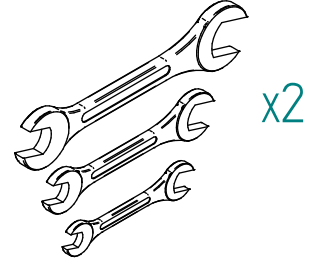
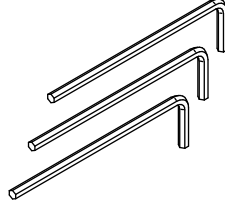
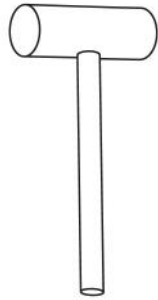
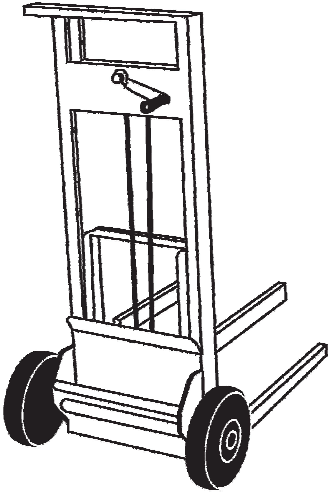
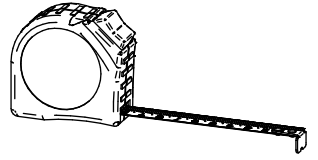
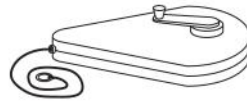
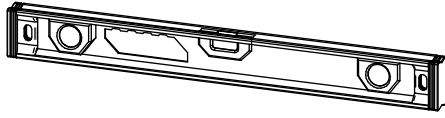
3 Modules de lg.1m; Bardage de fond en Tôle + 1 Latéral Droite en Tôle - Réf.529436



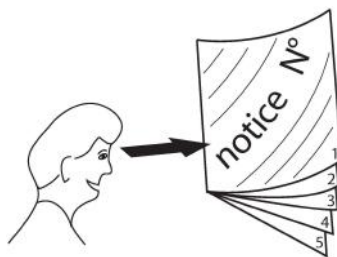
26	SFI704132-C	1	POTEAU CONVIVIALE 70x70 - 3 PINCES
25	PF1529410	1	BANDEAU TOLE POUR STATION BUS PORTE A FAUX
24	SFI529360-F	5	ECARTEUR LONGITUDINAL
19	ACC22060	24	Vis CHC M8x20 A2-70
17	ACC05036	4	Ecrou borgne frein M6 Inox
16	ACC18081	4	Rondelle Plate Ø6L A2
15	ACC22083	4	Vis BHc M6x12 A2-70
14	505002	1	VITRINE "TRADITION" 750x750
13	ACC05061	4	Embout plastique 100x60x4 NOIR
12	SFI704013-01	48	CALE INOX
11	ACC18118	8	Rondelle plate L8 A2
10	SFI22202	16	Vis BLHC M8x20 A2-70 BRUNIE
9	ACC04981	8	Ecrou M8 frein bague nylon A2
8	ACC16127	24	PINCE A VERRE AVEC SABOT
7	SFI705089-01	4	TOLE PERFOREE
5	SFI529360-G	4	TETE DE POTEAU
4	SFI729361-D	1	POTEAU AR D AVEC BARDAGE L PLEXI
3	SFI729360-C	2	POTEAU AR INTERMEDIAIRE
2	SFI529360-H	3	TOITURE
1	SFI729360-A	1	POTEAU AR G SANS BARDAGE L
X	N°	Références	Qté Description



PROCITY = (x0)



1

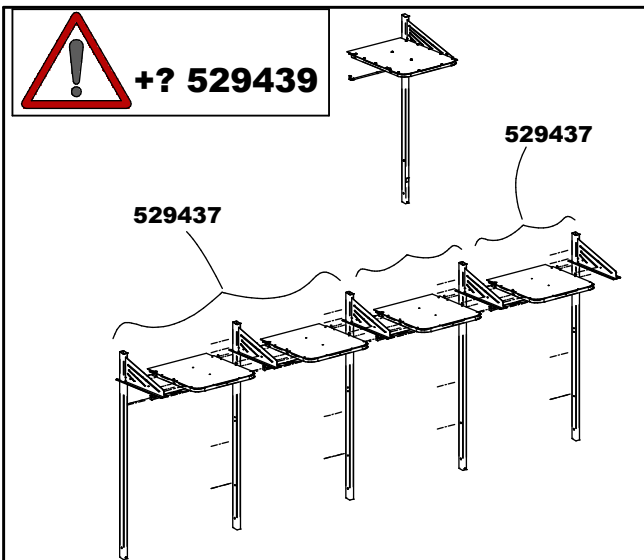
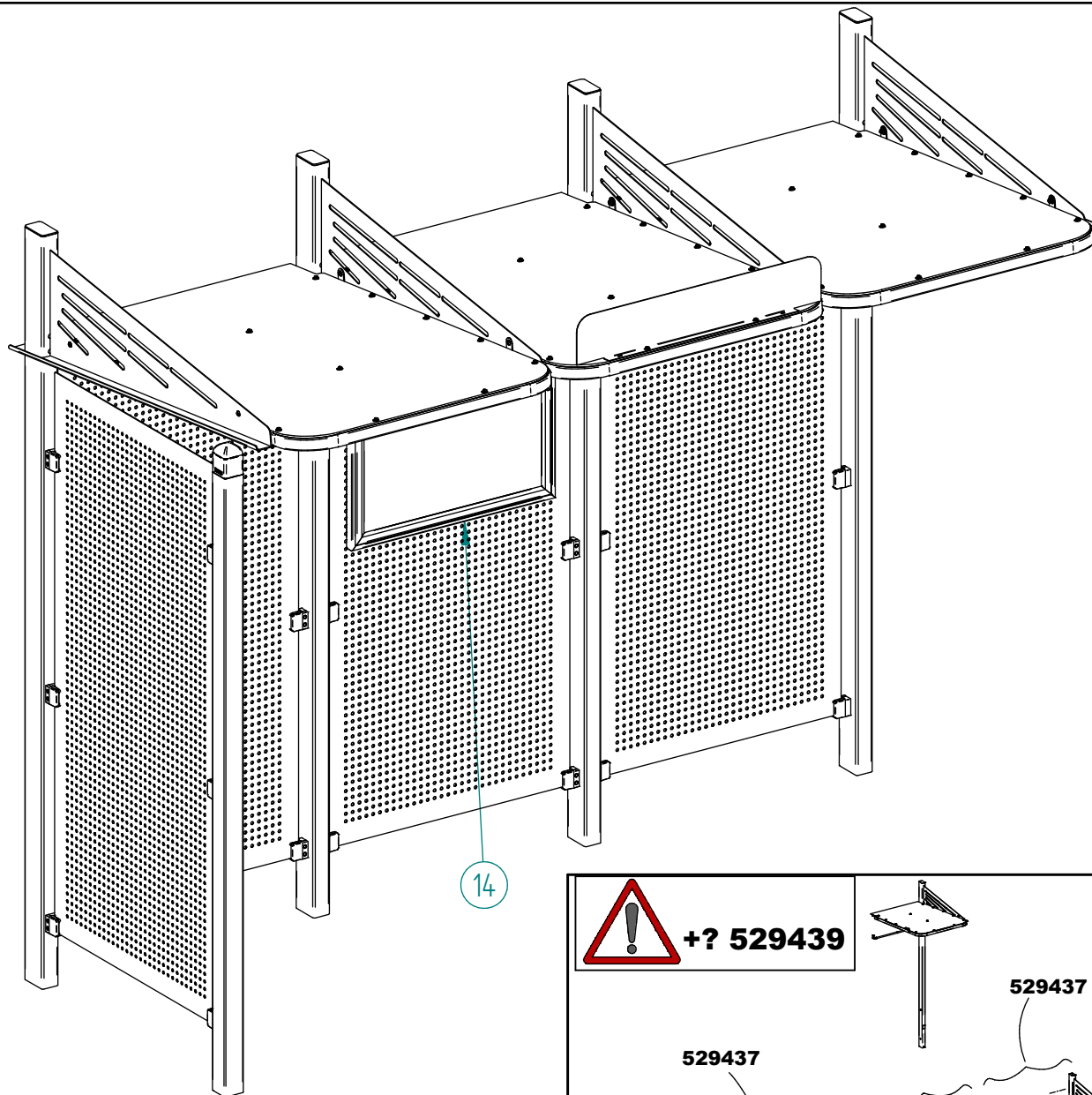


- 1) N° NOT802
- 2) N° NOT192
- 3) N° NOT193
- 4) N° NOT194
- 6) N° NOT195-sp7

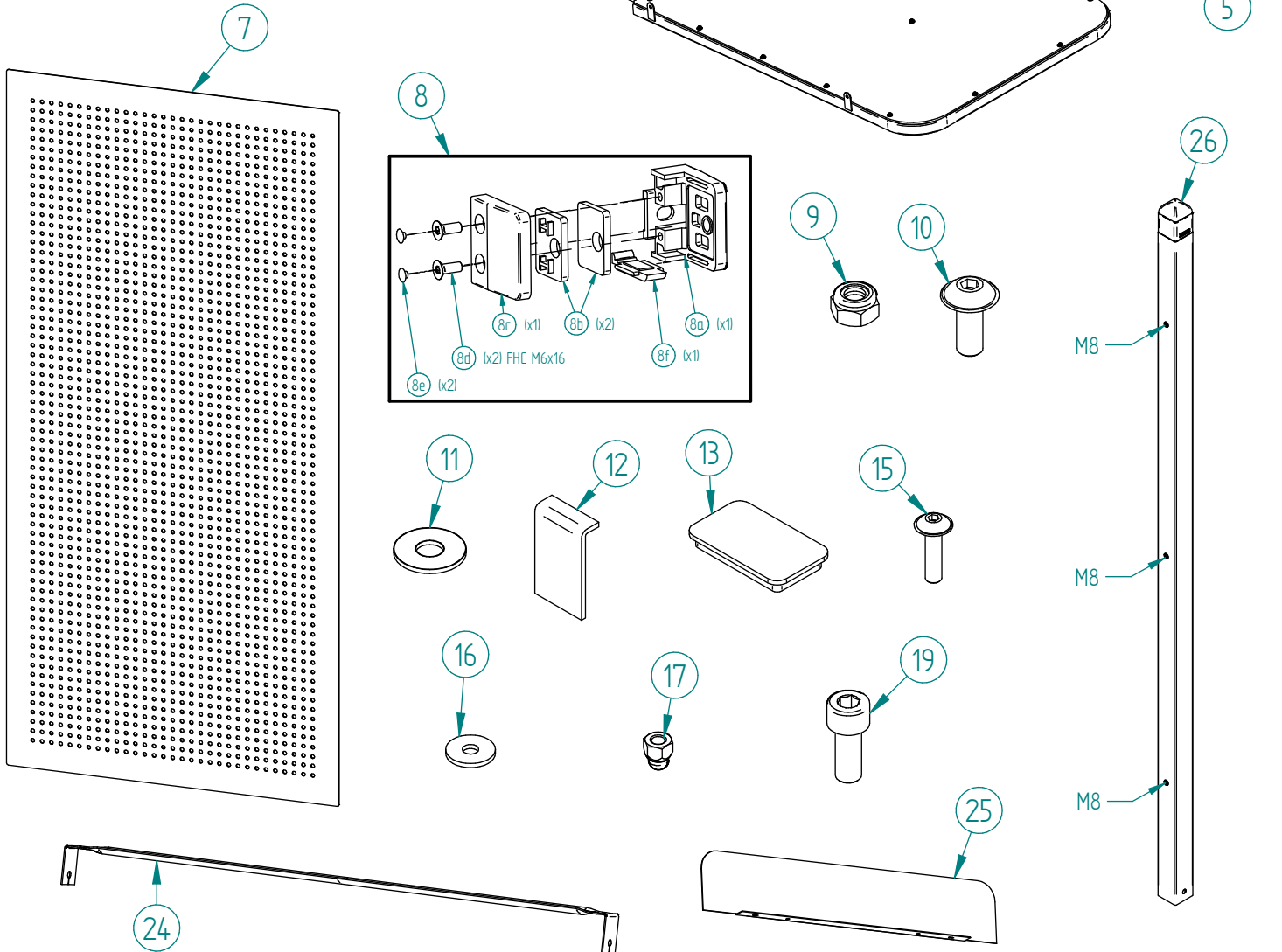


STATION-BUS CONVIVIALE®

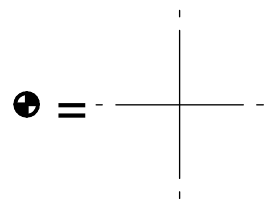
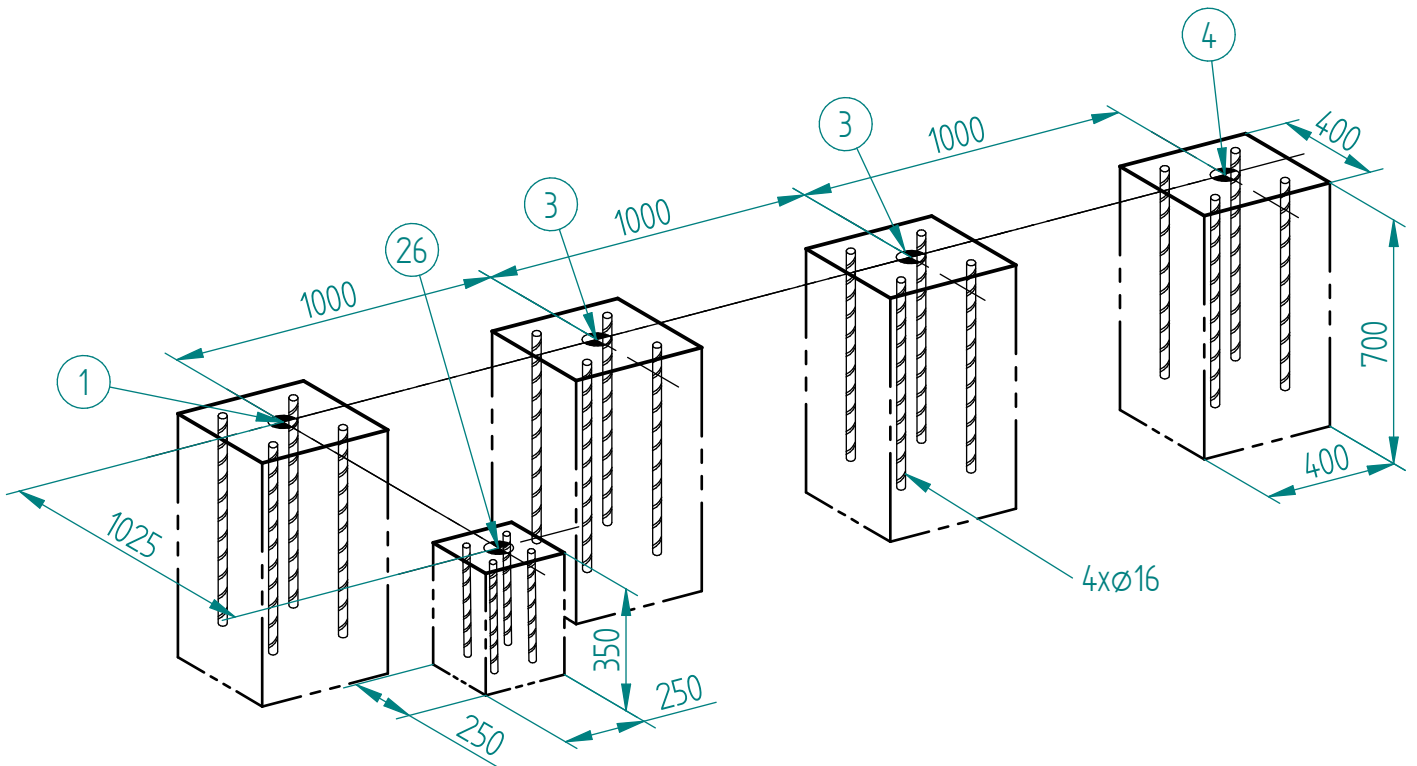
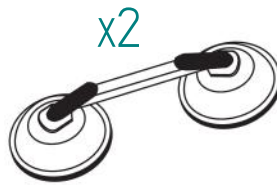
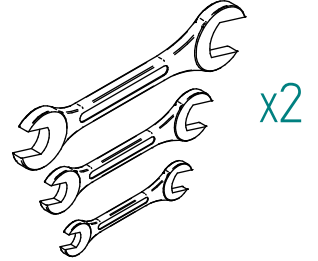
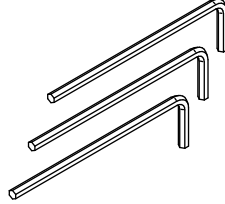
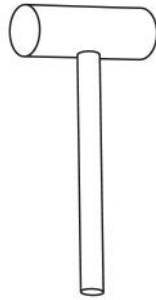
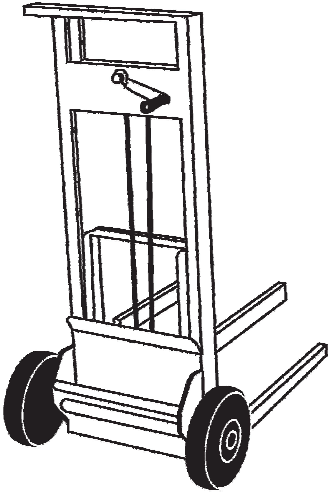
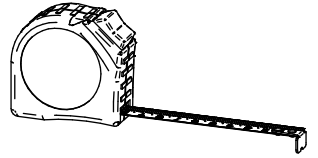
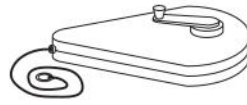
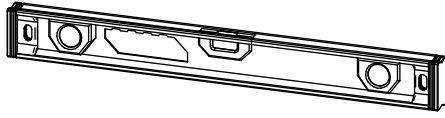
3 Modules de lg.1m; Bardage de fond en Tôle + 1 Latéral Gauche en Tôle - Réf.529437



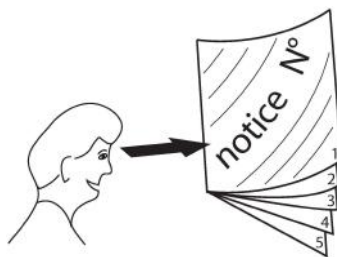
	26	SF1704132-C	1	POTEAU CONVIVIALE 70x70 - 3 PINCES
	25	PF1529410	1	BANDEAU TOLE POUR STATION BUS PORTE A FAUX
	24	SF1529360-F	5	ECARTEUR LONGITUDINAL
	19	ACC22060	24	Vis CHC M8x20 A2-70
	17	ACC05036	4	Ecrou borgne frein M6 Inox
	16	ACC18081	4	Rondelle Plate ϕ 6L A2
	15	ACC22083	4	Vis BHc M6x12 A2-70
	14	505002	1	VITRINE "TRADITION" 750x750
	13	ACC05061	4	Embout plastique 100x60x4 NOIR
	12	SF1704013-01	48	CALE INOX
	11	ACC18118	8	Rondelle plate L8 A2
	10	SF122202	16	Vis BLHC M8x20 A2-70 BRUNIE
	9	ACC04981	8	Ecrou M8 frein bague nylon A2
	8	ACC16127	24	PINCE A VERRE AVEC SABOT
	7	SF1705089-01	4	TOLE PERFOREE
	5	SF1529360-G	4	TETE DE POTEAU
	4	SF1729360-D	1	POTEAU AR D SANS BARDAGE L
	3	SF1729360-C	2	POTEAU AR INTERMEDIAIRE
	2	SF1529360-H	3	TOITURE
	1	SF1729362-A	1	POTEAU AR G AVEC BARDAGE L PLEXI
X	N°	Références	Qté	Description



PROCITY = (x0)



1

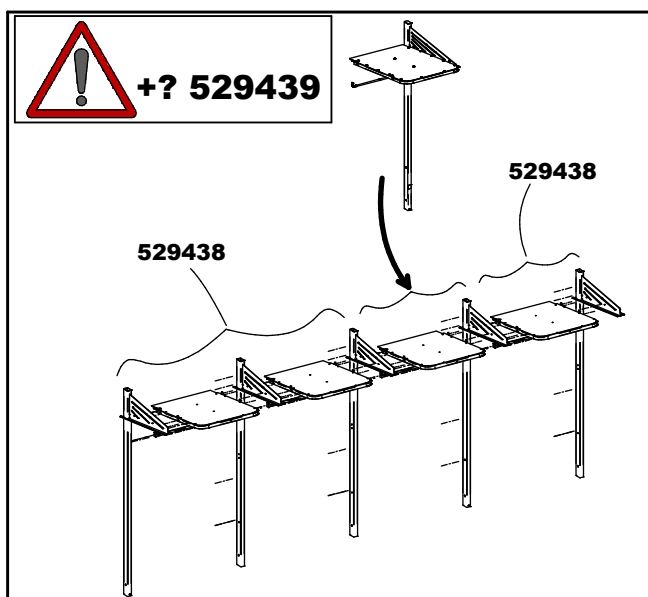
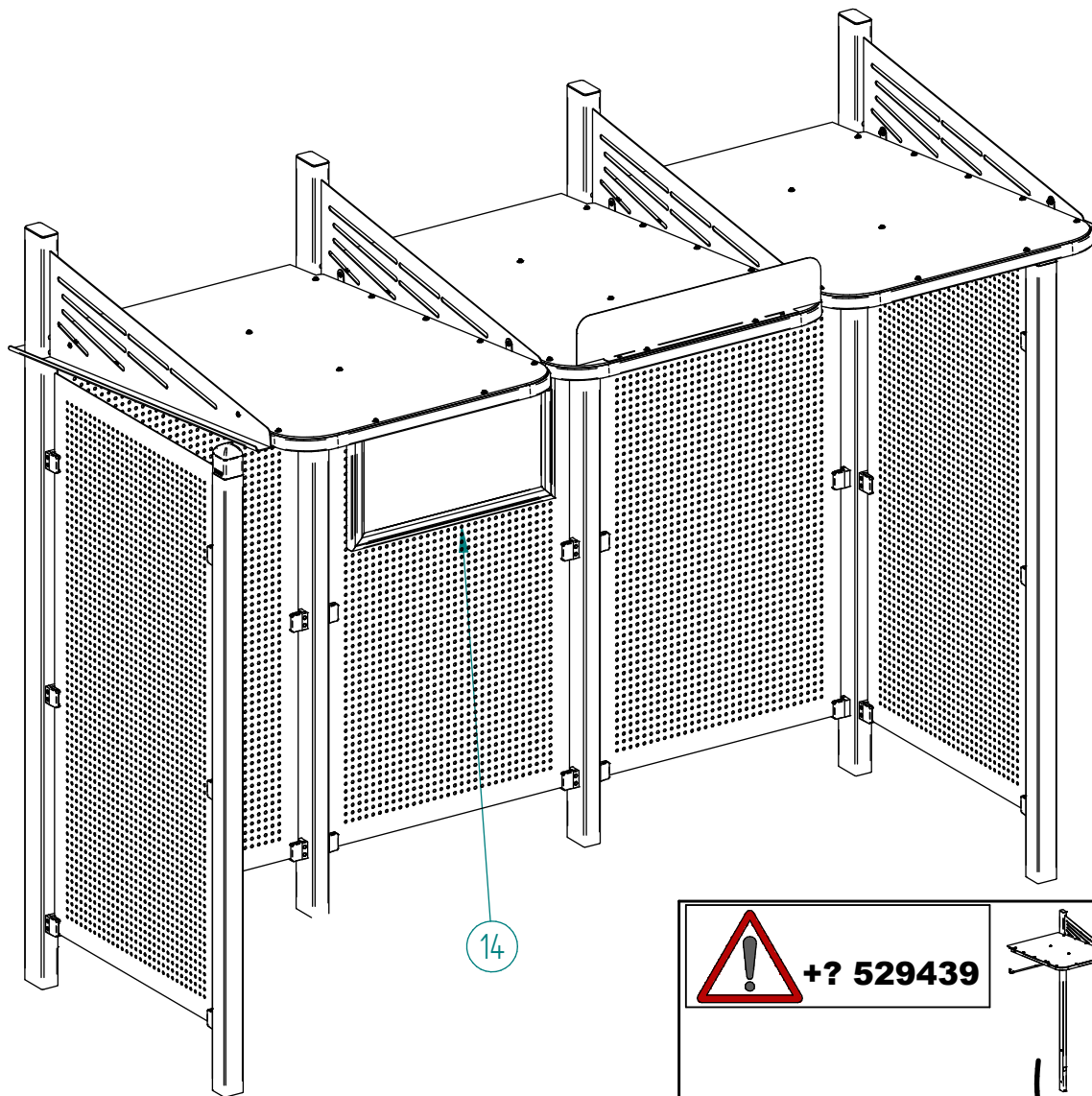


- 1) N° NOT803
- 2) N° NOT192
- 3) N° NOT193
- 4) N° NOT194
- 6) N° NOT195-sp7

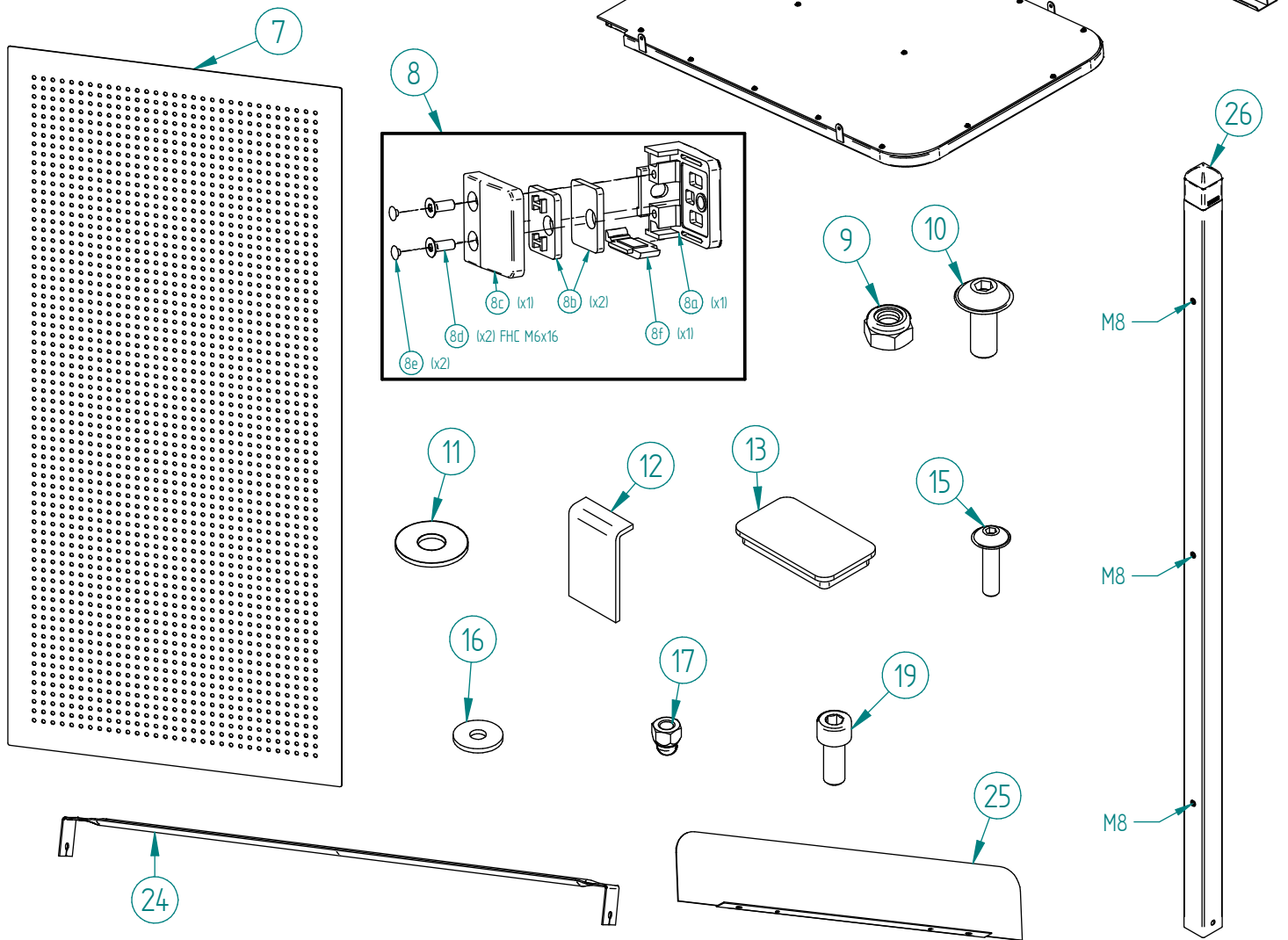


STATION-BUS CONVIVIALE®

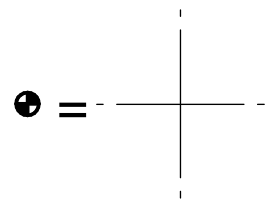
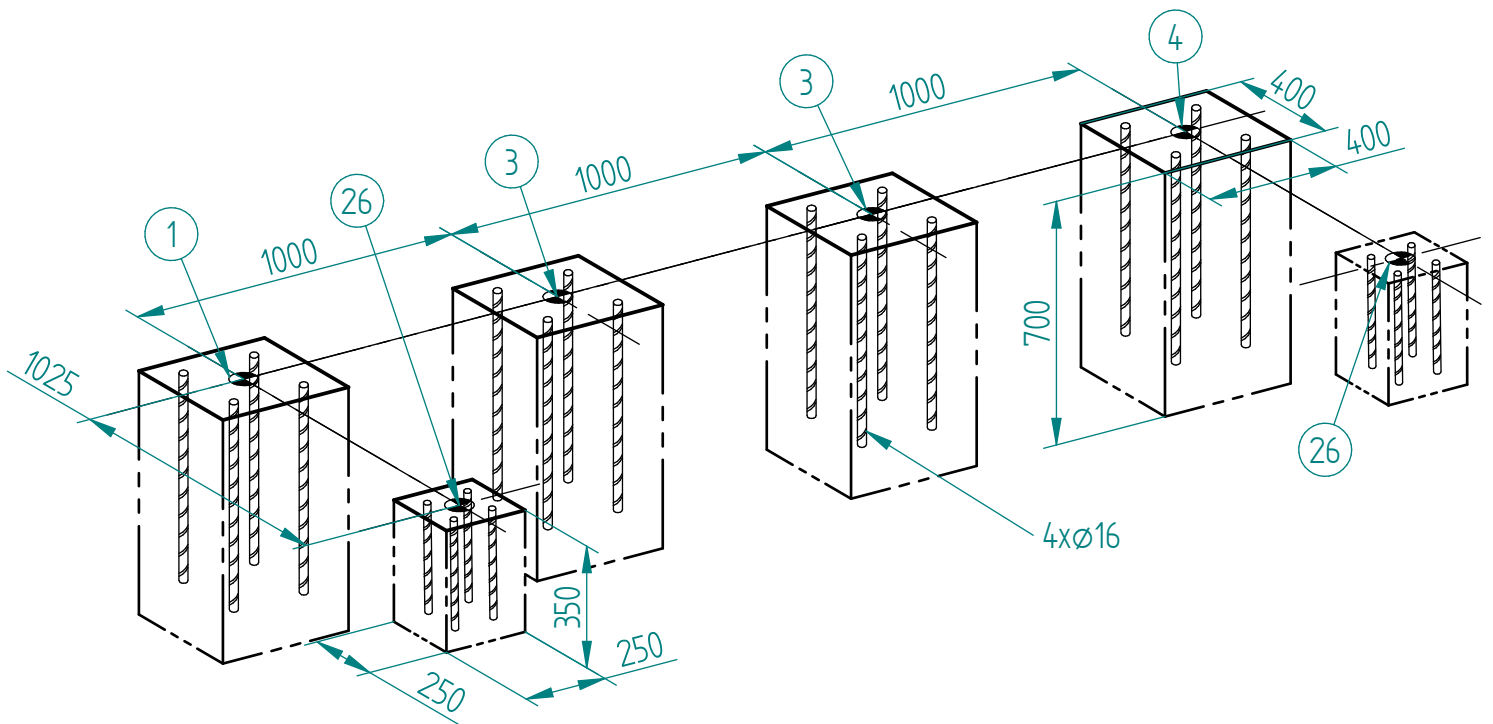
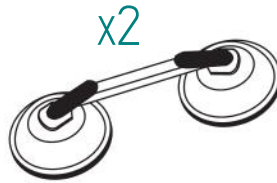
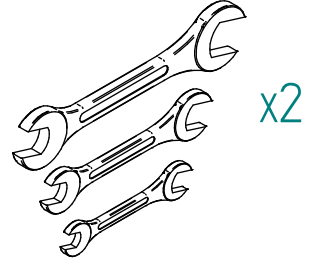
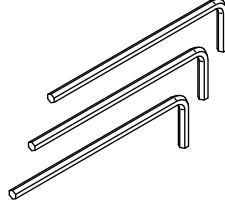
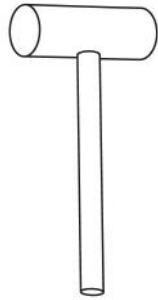
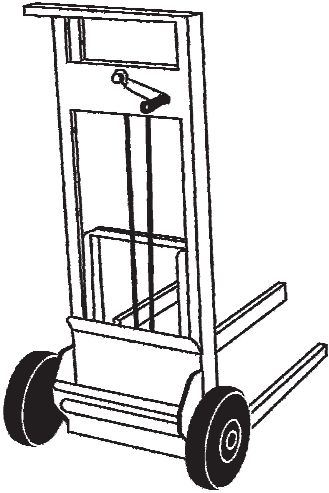
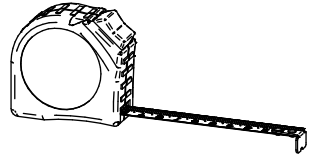
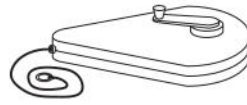
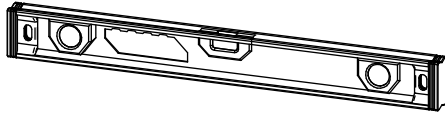
3 Modules de lg.1m; Bardage de fond & Latéraux en Tôles - Réf.529438



	26	SFI704132-C	2	POTEAU CONVIVIALE 70x70 - 3 PINCES
	25	PF1529410	1	BANDEAU TOLE POUR STATION BUS PORTE A FAUX
	24	SFI529360-F	7	ECARTEUR LONGITUDINAL
	19	ACC22060	30	Vis CHC M8x20 A2-70
	17	ACC05036	4	Ecrou borgne frein M6 Inox
	16	ACC18081	4	Rondelle Plate Φ 6L A2
	15	ACC22083	4	Vis BHc M6x12 A2-70
	14	505002	1	VITRINE "TRADITION" 750x750
	13	ACC05061	4	Embout plastique 100x60x4 NOIR
	12	SFI704013-01	60	CALE INOX
	11	ACC18118	8	Rondelle plate L8 A2
	10	SFI22202	16	Vis BLHC M8x20 A2-70 BRUNIE
	9	ACC04981	8	Ecrou M8 frein bague nylon A2
	8	ACC16127	30	PINCE A VERRE AVEC SABOT
	7	SFI705089-01	5	TOLE PERFOREE
	5	SFI529360-G	4	TETE DE POTEAU
	4	SFI729361-D	1	POTEAU AR D AVEC BARDAGE L PLEXI
	3	SFI729360-C	2	POTEAU AR INTERMEDIAIRE
	2	SFI529360-H	3	TOITURE
	1	SFI729362-A	1	POTEAU AR G AVEC BARDAGE L PLEXI
X	N°	Références	Qté	Description

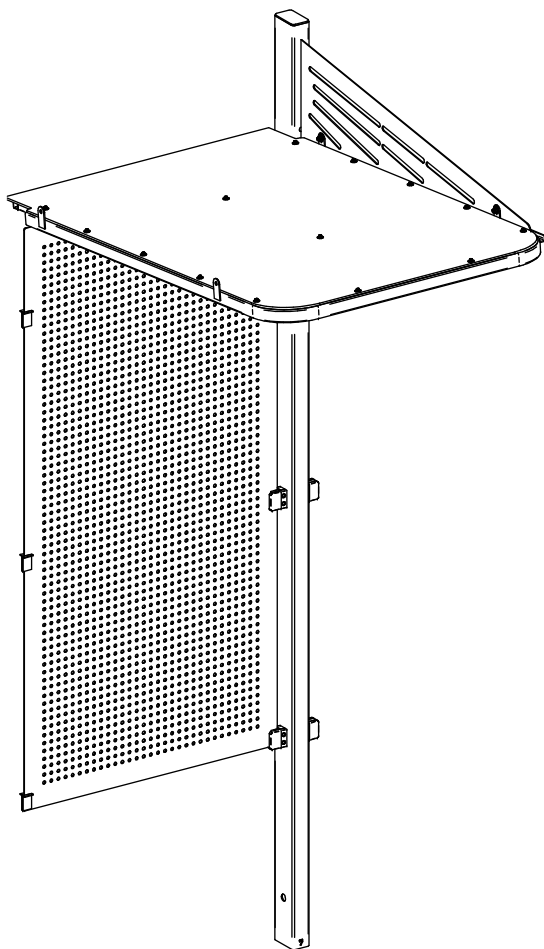


PROCITY = (x0)

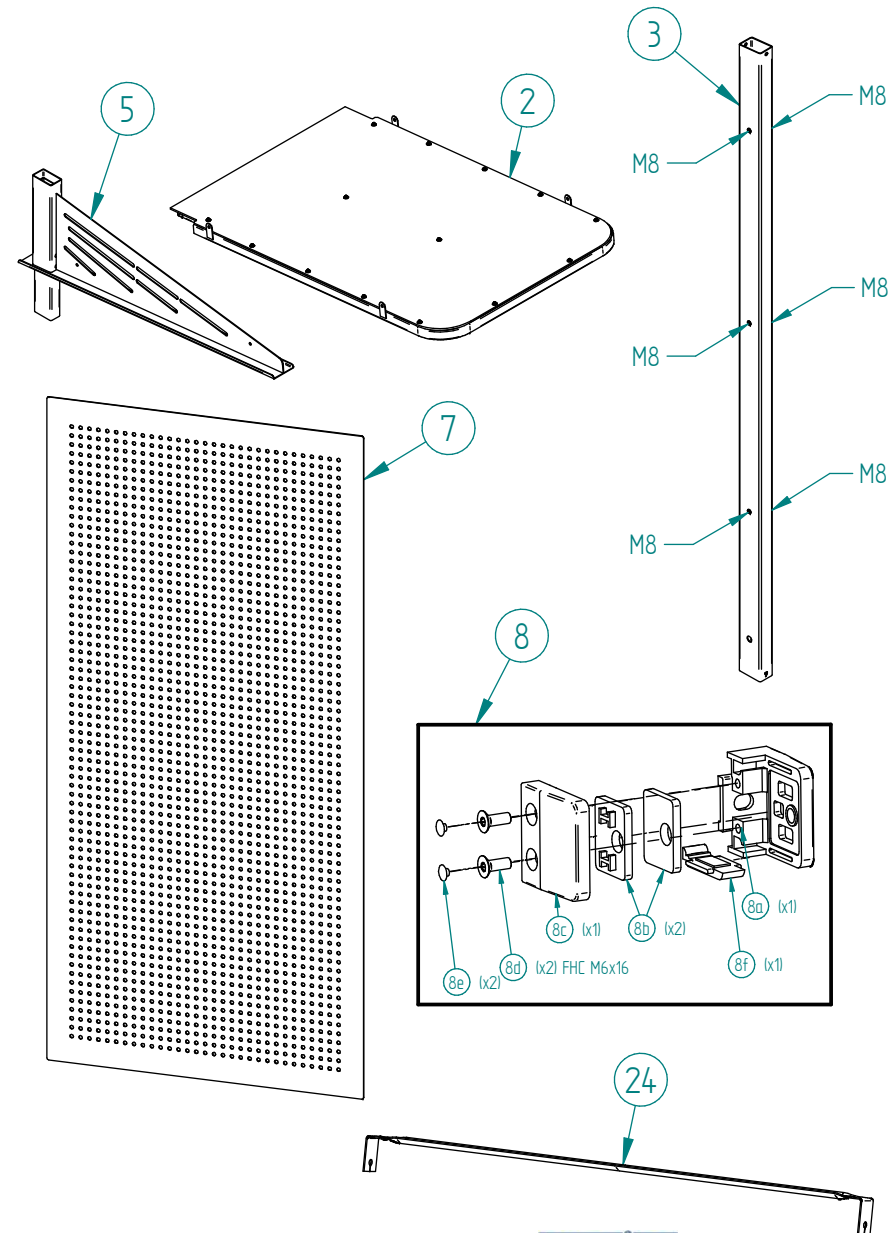
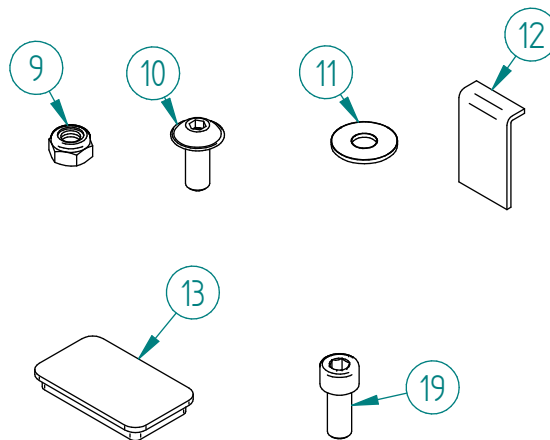


EXTENSION STATION-BUS CONVIVIALE®

1 Module Intermédiaire lg.1m; Bardage Tôle - Réf.529439



	24	SF1529360-F	1	ECARTEUR LONGITUDINAL
	19	ACC22060	6	Vis CHC M8x20 A2-70
	13	ACC05061	1	Embout plastique 100x60x4 NOIR
	12	SF1704013-01	12	CALE INOX
	11	ACC18118	2	Rondelle plate L8 A2
	10	SF122202	4	Vis BLHC M8x20 A2-70 BRUNIE
	9	ACC04981	2	Ecrou M8 frein bague nylon A2
	8	ACC16127	6	PINCE A VERRE AVEC SABOT
	7	SF1705089-01	1	TOLE PERFOREE
	5	SF1529360-G	1	TETE DE POTEAU
	3	SF1729360-C	1	POTEAU AR INTERMEDIAIRE
	2	SF1529360-H	1	TOITURE
X	N°	Références	Qté	Description



529439

5294XX

5294XX

