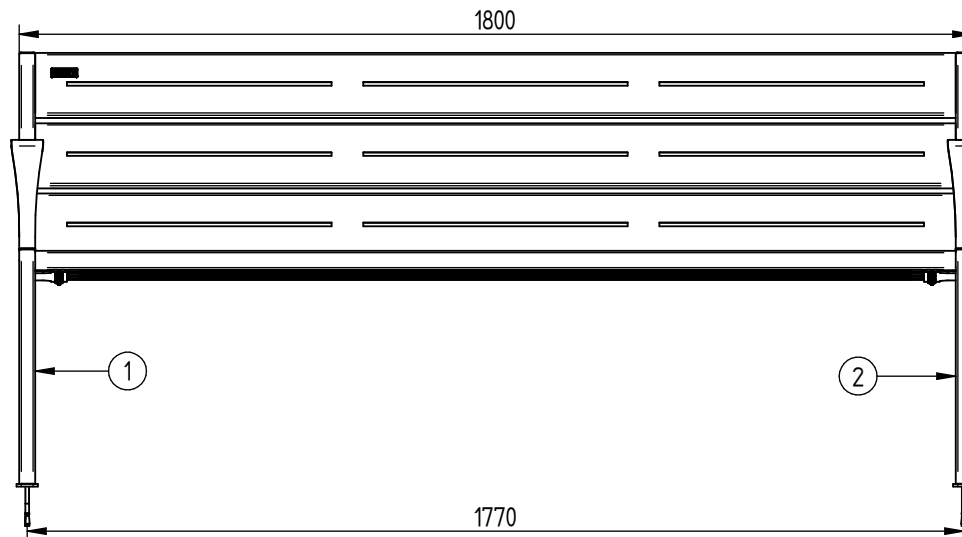
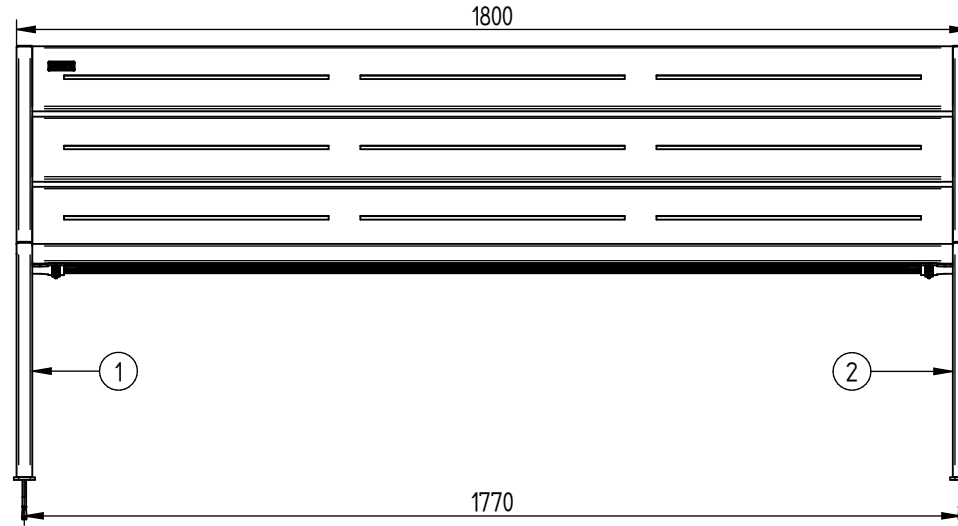
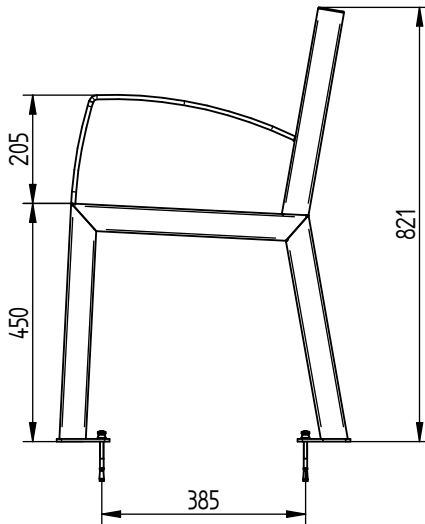
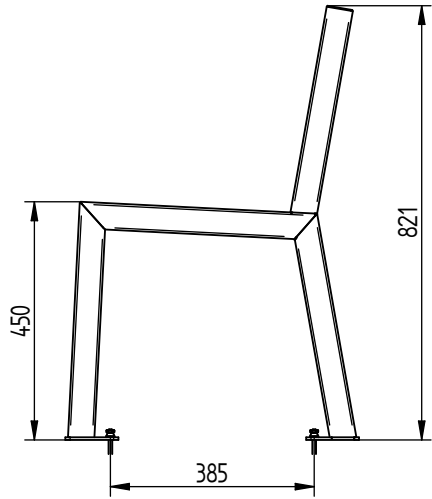


15	SF1209606-10	1	LAME ACIER "LABELLISEE"	
14	ACC05036	20	Ecrou borgne frein M6 Inox	
13	ACC18084	20	Rondelle Plate M6 A2-70	
12	ACC22249	20	Vis BHC Torx Inviolable M6x16	
11	ACC050408	1	Embout Vis Torx Inviolable T30	
8	ACC18145	4	Rondelle M8N	
7	ACC05006	4	Ecrou M8 autofassant INOX	
6	ACC07066	4	Goujon M8x95 ZN	
5	SF1209606-10	4	LAME ACIER Lg. 1740 POUR GAMME SILAOS	
2		1	PIED GAUCHE DE BANC SILAOS 5 LAMES	
1		1	PIED DROIT DE BANC SILAOS 5 LAMES	
X	N°	Références	Qté	Description

BANC Silaos® - Acier - 6 LAMES - Lg.1800

 : Réf.209606

 : Réf.209616

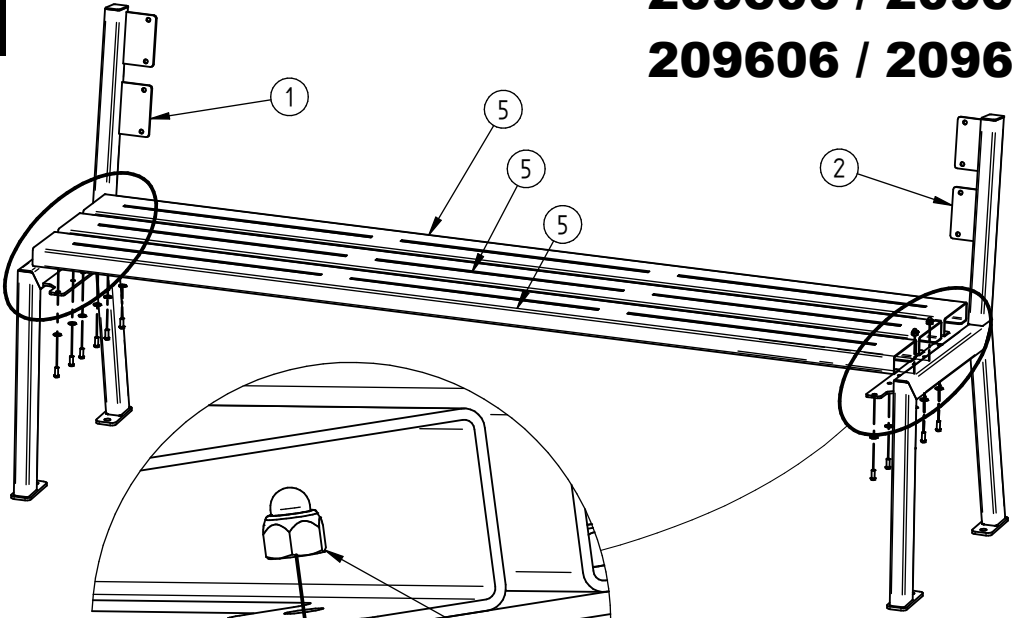


	15	SFI209606-10	1	LAME ACIER "LABELLISEE"
	14	ACC05036	24	Ecrou borgne frein M6 Inox
	13	ACC18084	24	Rondelle Plate M6 A2-70
	12	ACC22249	24	Vis BHC Torx Inviolable M6x16
	11	ACC050408	1	Embout Vis Torx Inviolable T30
	8	ACC18145	4	Rondelle M8N
	7	ACC05006	4	Ecrou M8 autocassant INOX
	6	ACC07066	4	Goujon M8x95 ZN
	5	SFI209606-10	5	LAME ACIER Lg. 1740 POUR GAMME SILAOS
	2		1	PIED GAUCHE DE BANC SILAOS 6 LAMES
	1		1	PIED DROIT DE BANC SILAOS 6 LAMES
X	N°	Références	Qté	Description

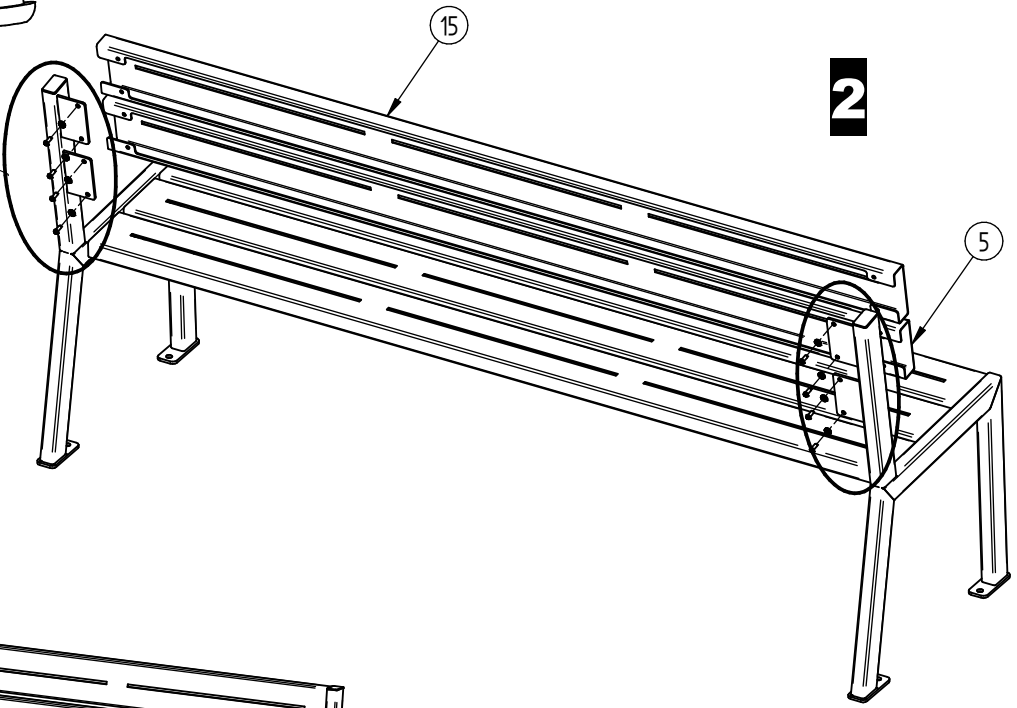
209506 / 209516

209606 / 209616

1



2



3

