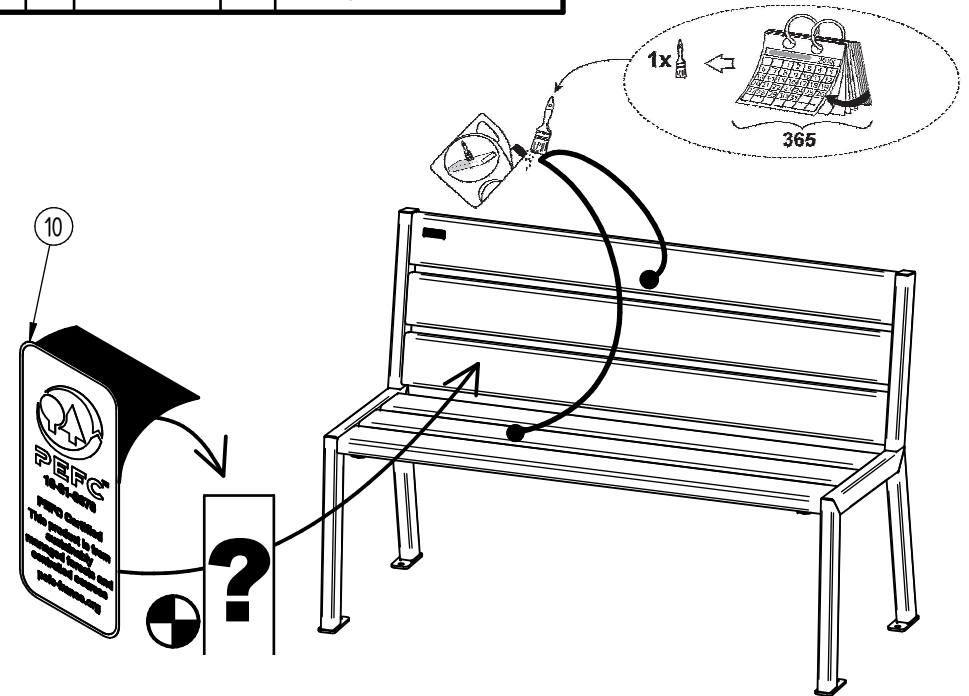
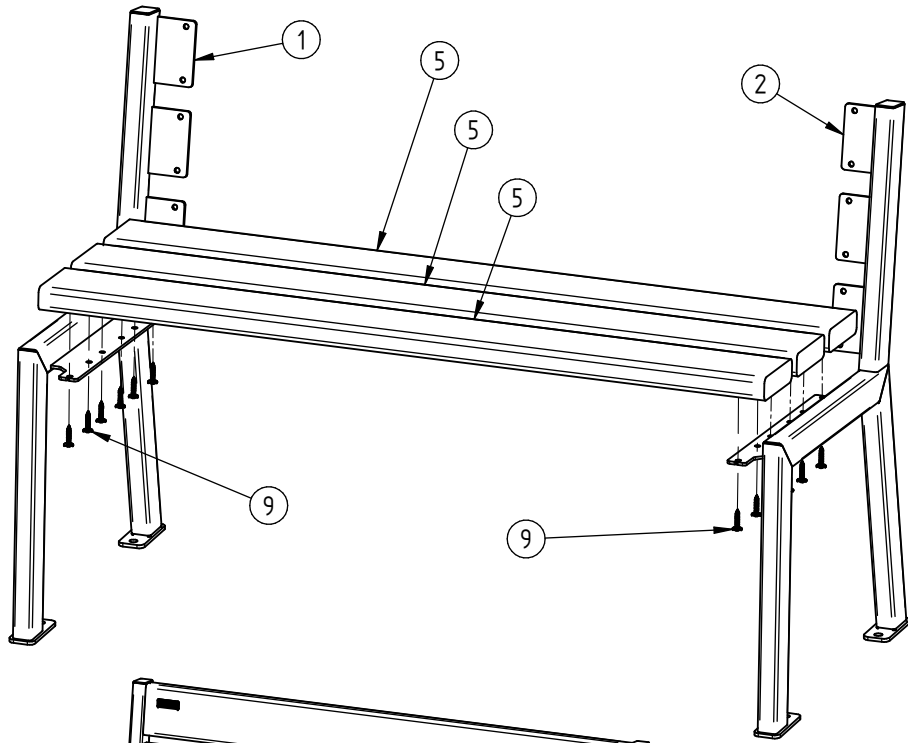


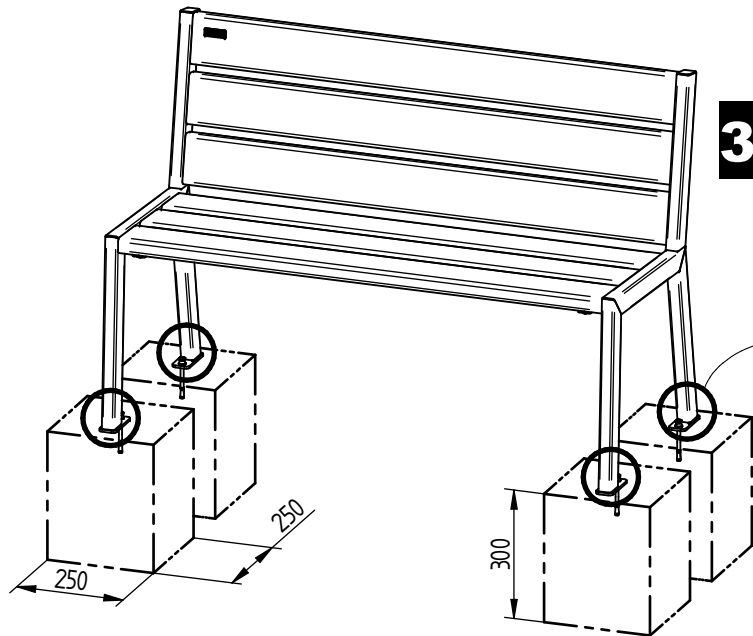
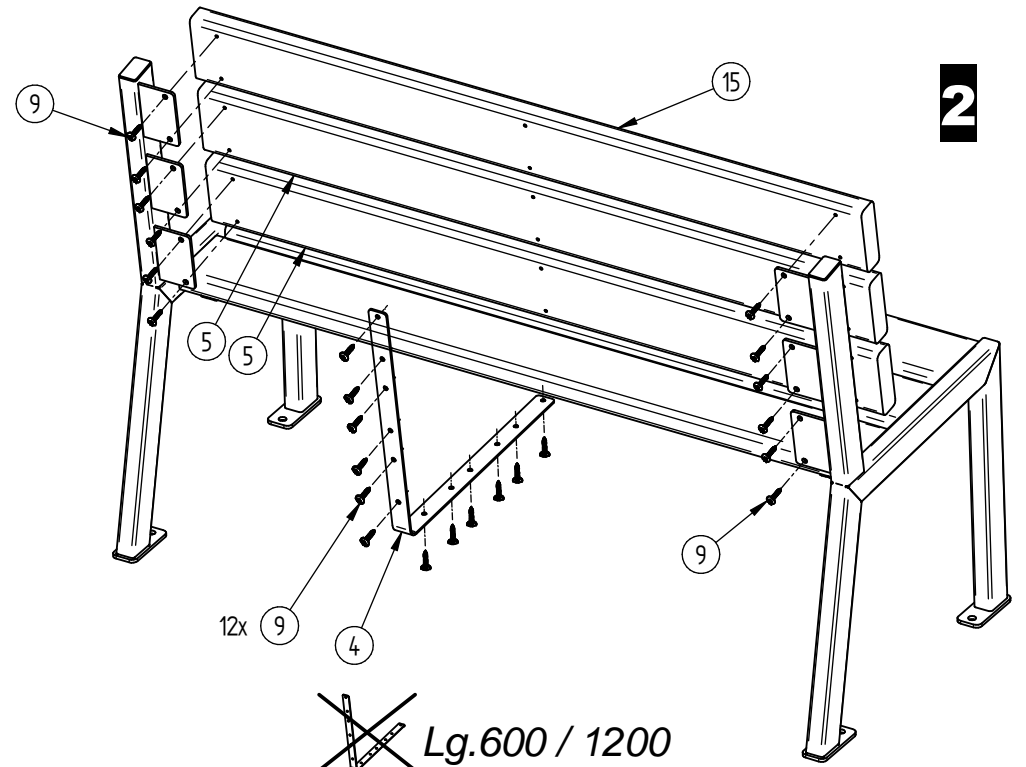
	15		1	LAME Chêne " LABELLISEE"
	11	ACC050408	1	Embout Vis Torx Inviolable T30
	10	ACC05099	1	Adhésif de certification "PEFC"
	9	ACC220305		Vis de Penture Ø6x30 Inox
	8	ACC18145	4	Rondelle M8N
	7	ACC05006	4	Ecrou M8 autocassant INOX
	6	ACC07066	4	Goujon M8x95 ZN
	5		5	LAME Chêne
	4	SF1209602-08		ECARTEUR 6 LAMES POUR BANC SILAOS
	2		1	PIED GAUCHE DE BANC SILAOS 6 LAMES
	1		1	PIED DROIT DE BANC SILAOS 5 LAMES
X	N°	Références	Qté	Description



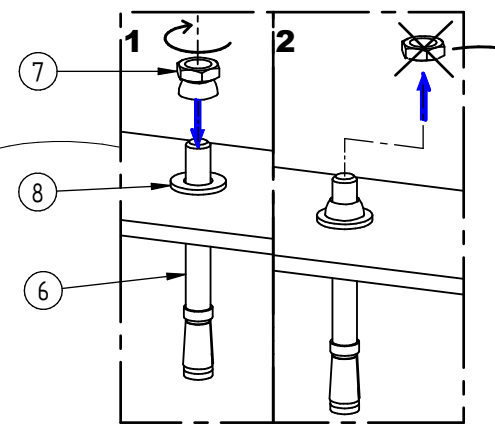
1



2



3



~~Lg. 600 / 1200~~
 Lg. 1800

