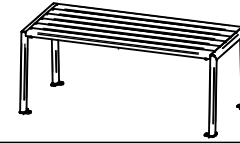
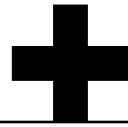


# ENSEMBLE DE PIQUE-NIQUE Silaos<sup>®</sup> - Acier et Plastique Recyclé

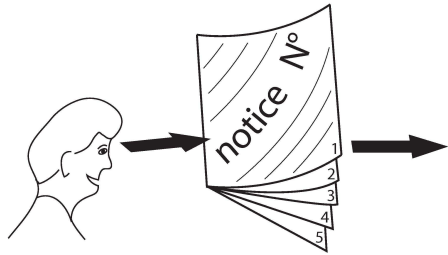
Réf.209654



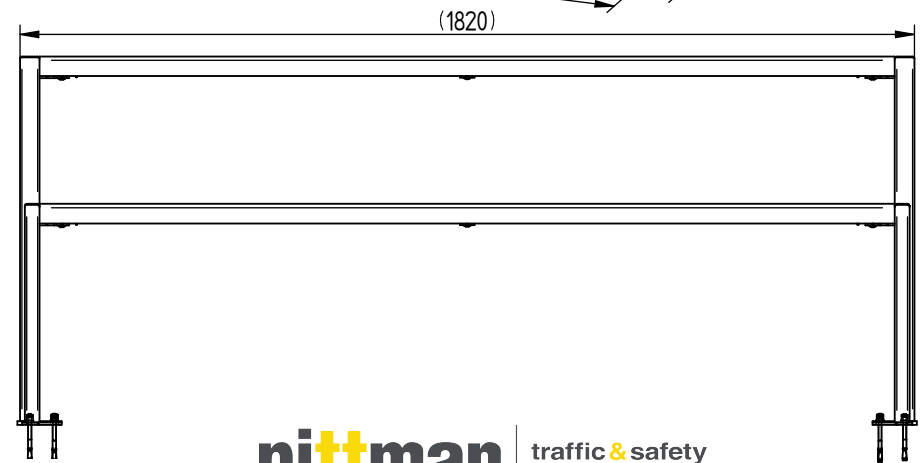
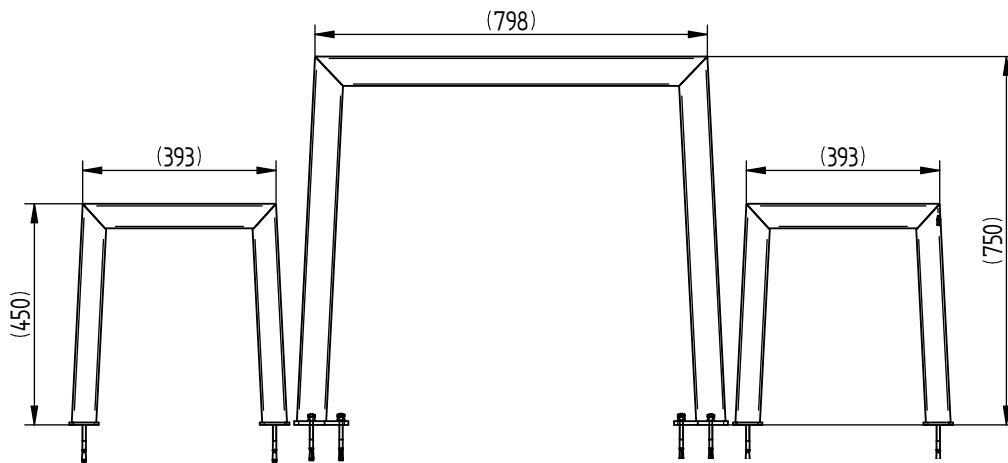
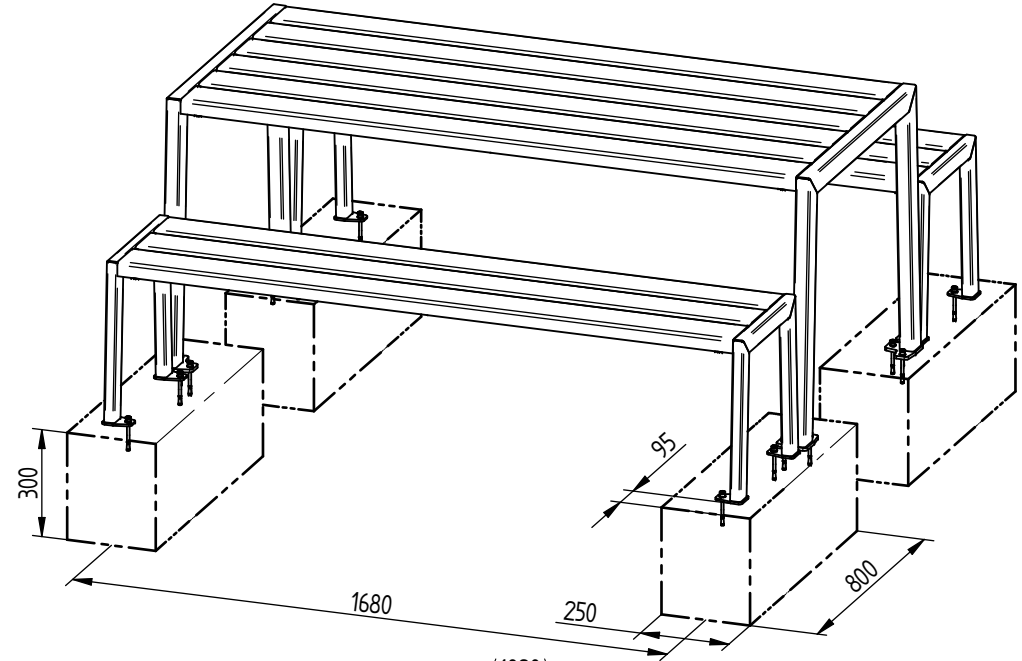
= 209634(x2)



= 209652(x1)



- 1) N° 915 ↓
- 2) N° 905 ↓  
N° 924 ↓



**pittman** | traffic & safety  
equipment

✉ sales@pittmantraffic.com

☎ (01) 531 2111