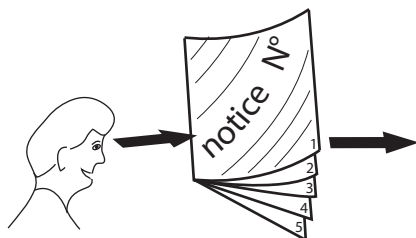


1



- 1) N°NOT066
- 2) N°NOT610
- 3) N°NOT461
- 4) N°NOT465
- 5) N°NOT468
- 6) N°NOT473



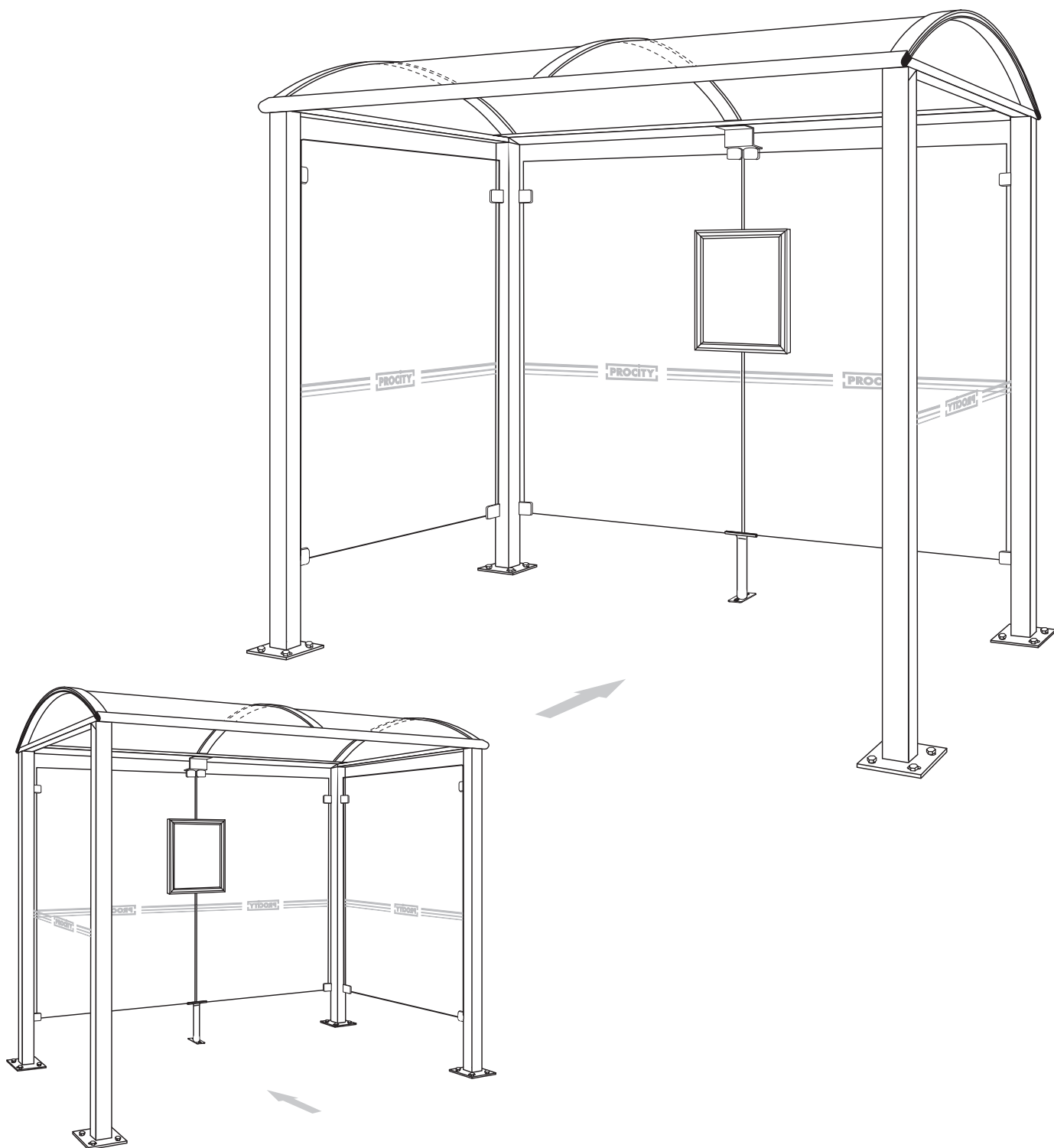
**pittman** | traffic & safety  
equipment

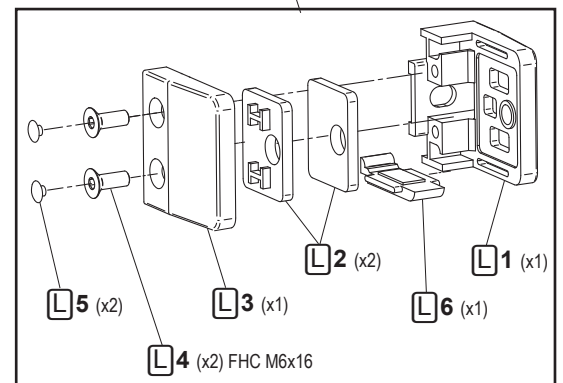
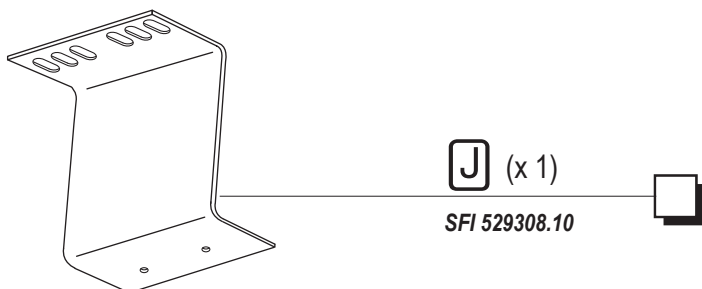
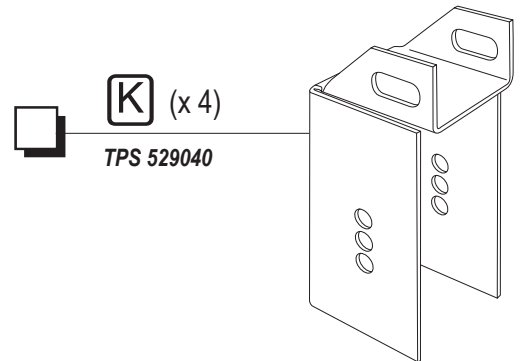
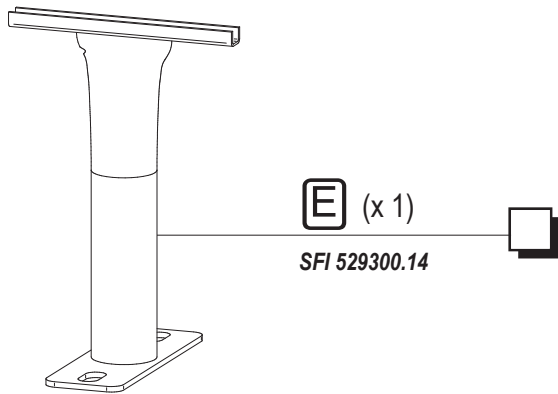
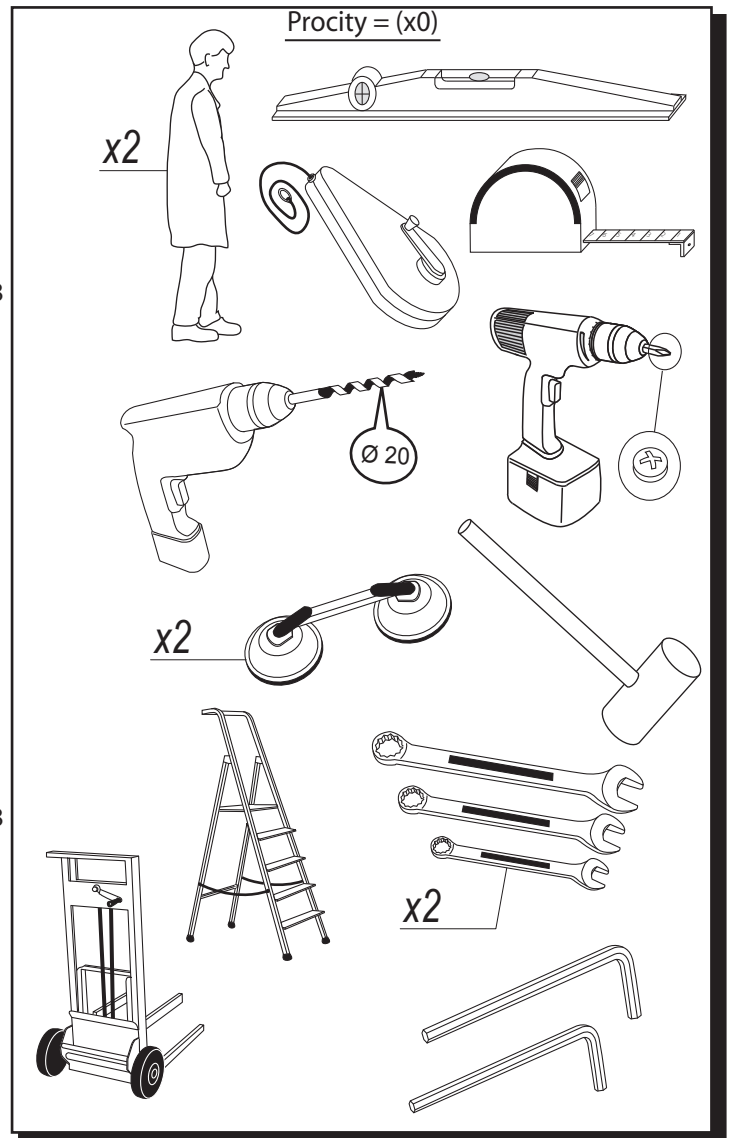
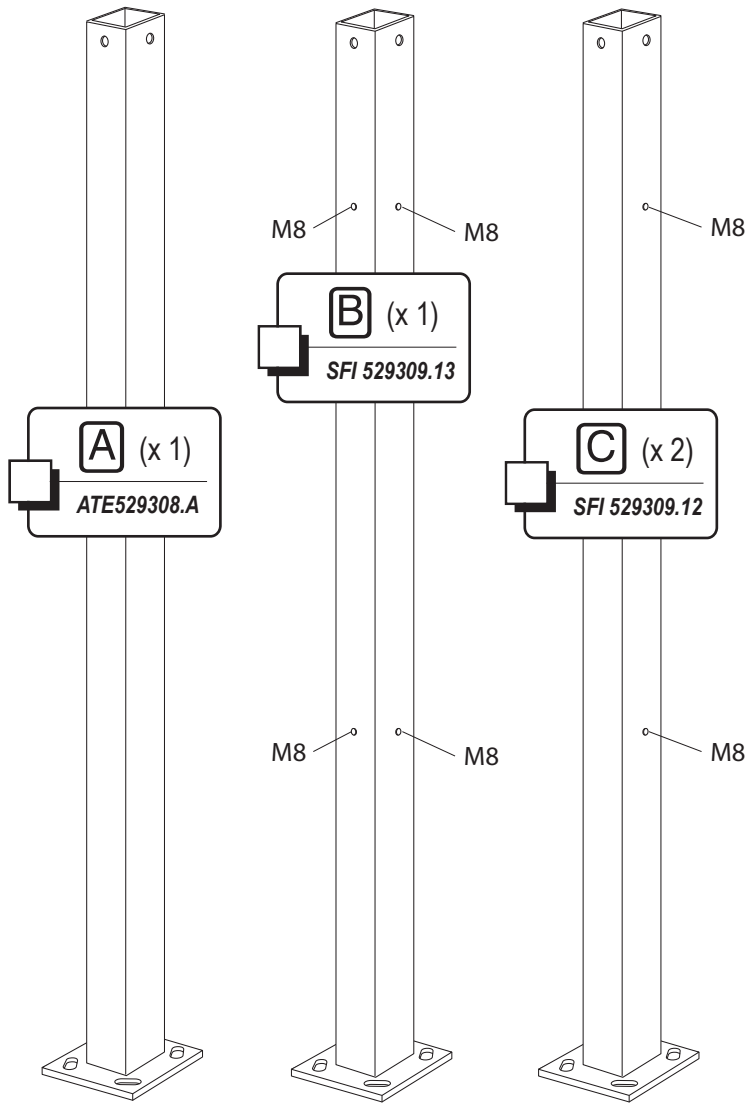
✉ sales@pittmantraffic.com

☎ (01) 531 2111

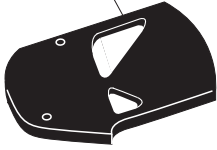
## Station-bus Oléron - 2520 x 1560 - Réf. 529308

Poteaux 80 x 80, 1 bardage de fond et 1 bardage latéral (à droite ou à gauche )

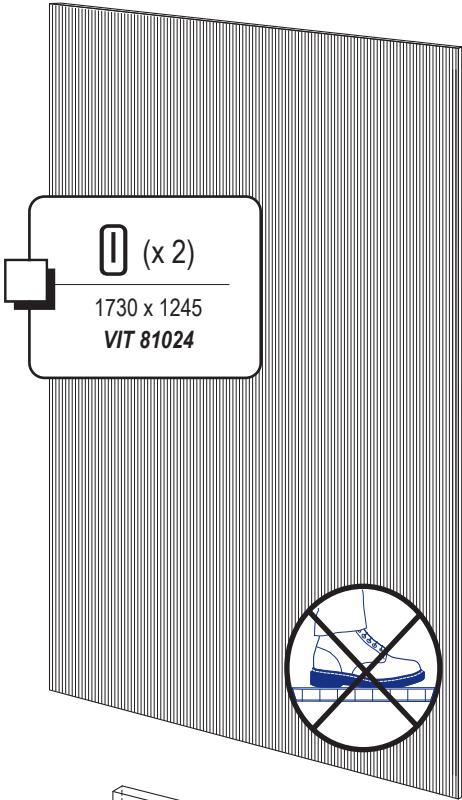
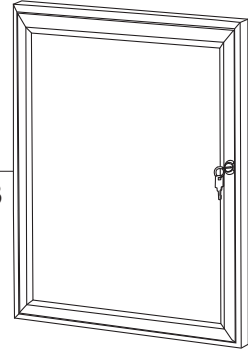




**Y1** (x 4)  
ATE 529210



(x 1)  
505045 → **N° NOT473**



**I** (x 2)  
1730 x 1245  
VIT 81024

**M** (x 2)  
2500  
529300.G

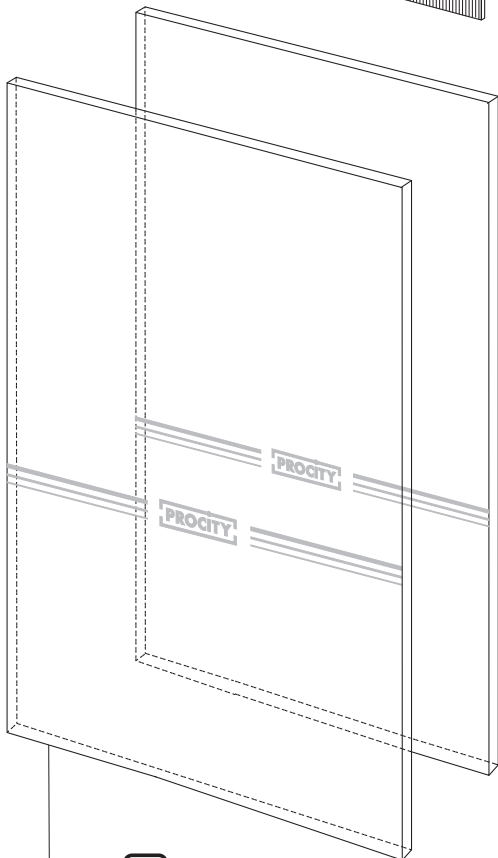
**Y** (x 2)  
2500  
529040.01

**F1** (x 3)  
529300.E

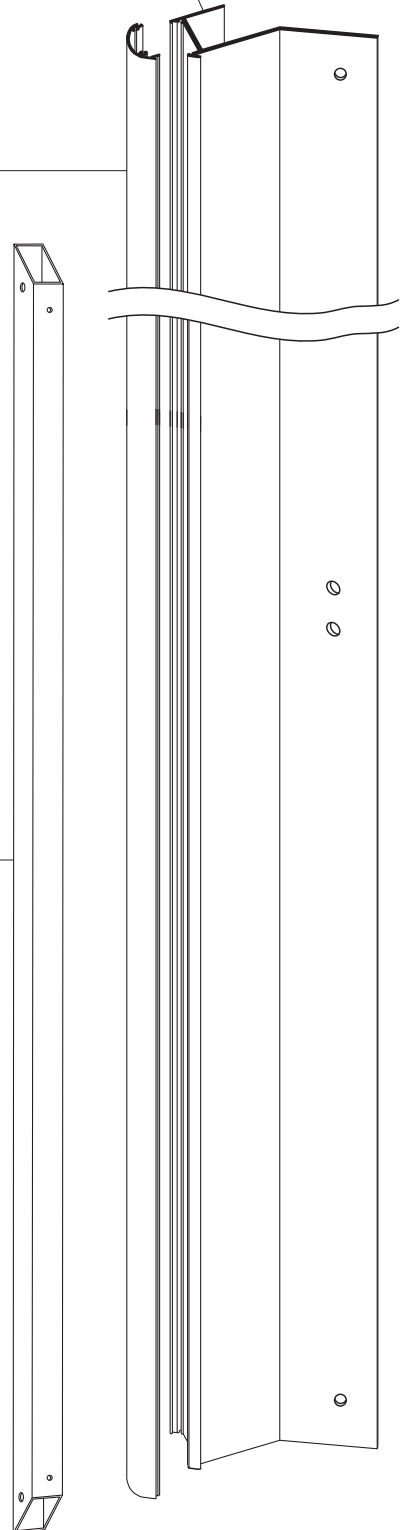
**F2** (x 3)  
529300.D

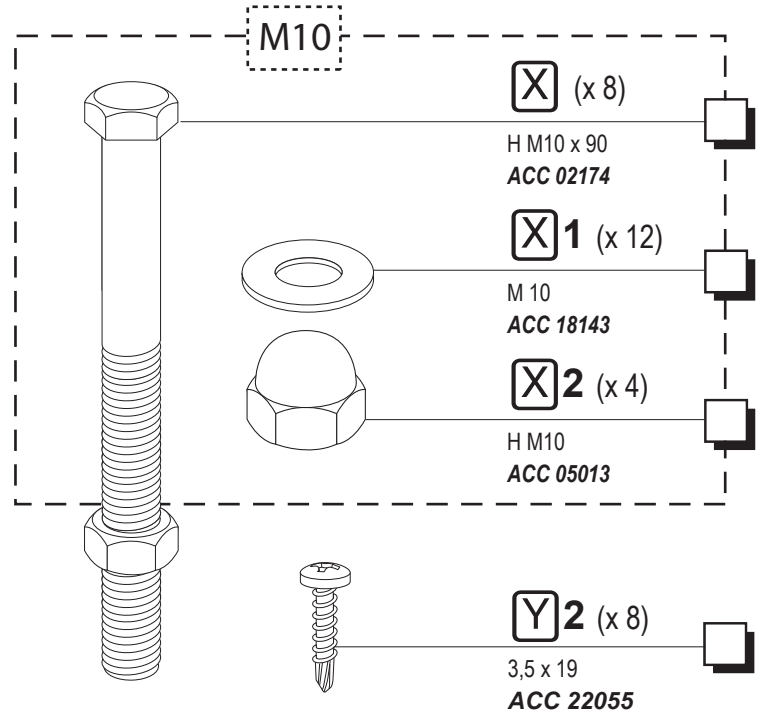
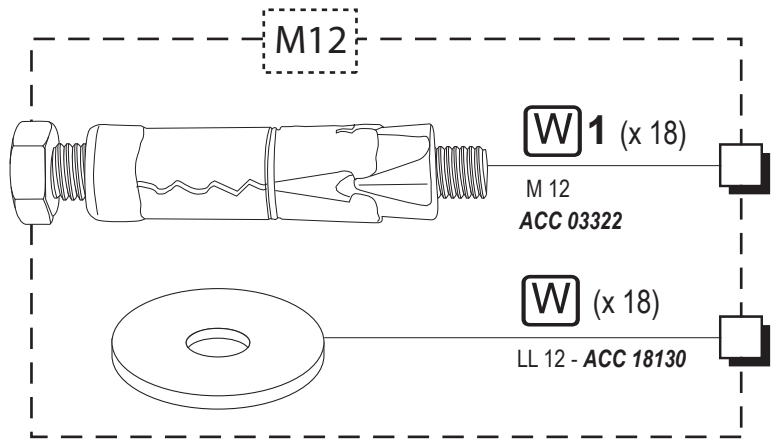
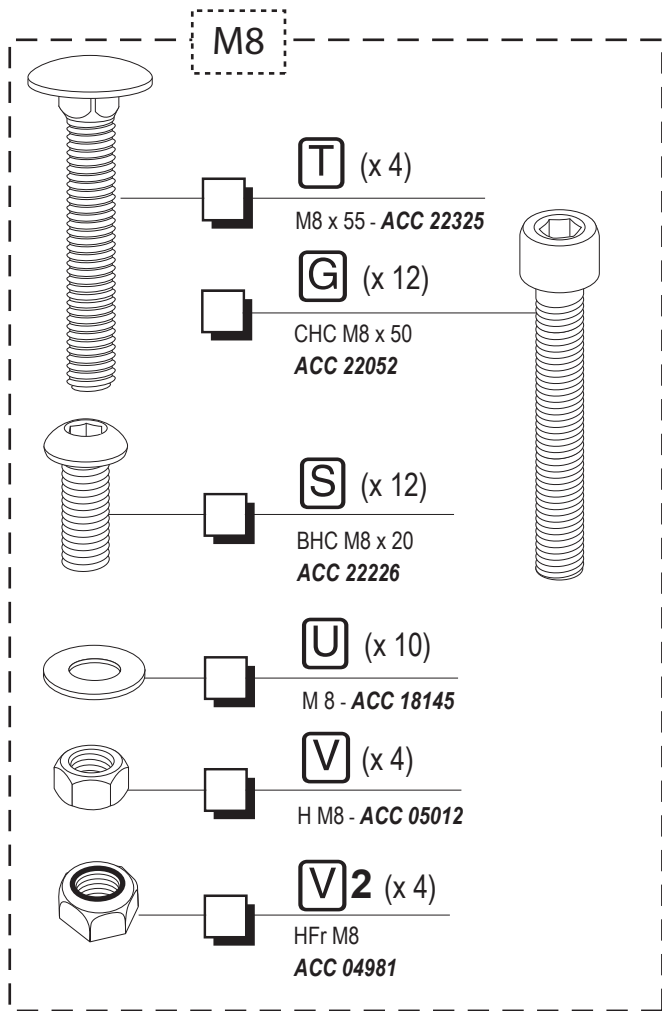
**H** (x 2)  
60x40x1600  
529300.F

**O** (x 2)  
1860 x 1154  
VIT 81123.02

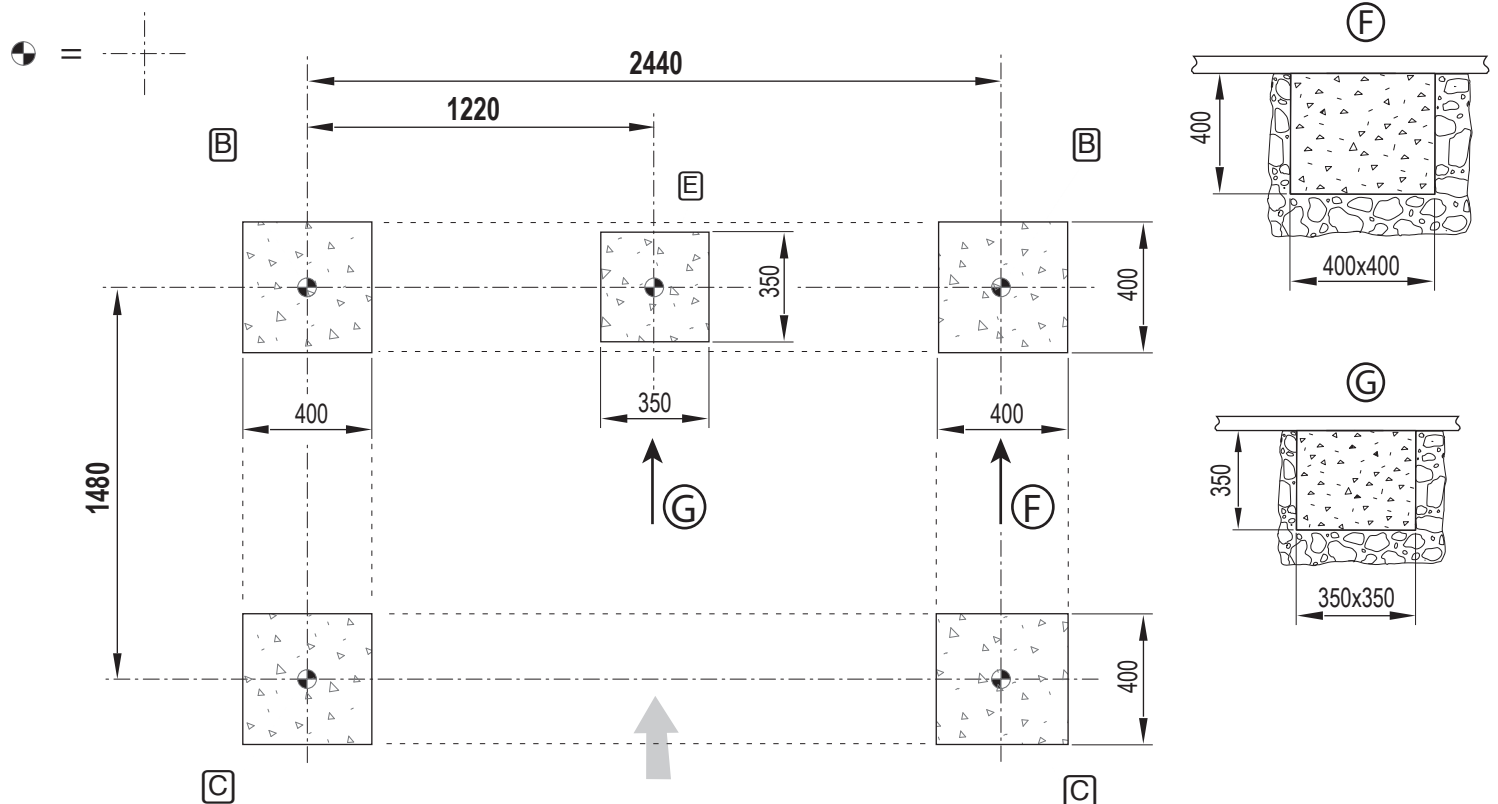


**P** (x 1)  
1860 x 1355  
VIT 81125.02

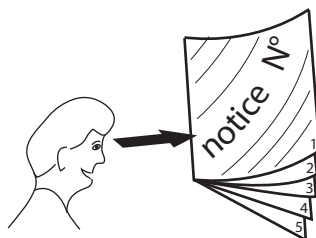




1



1

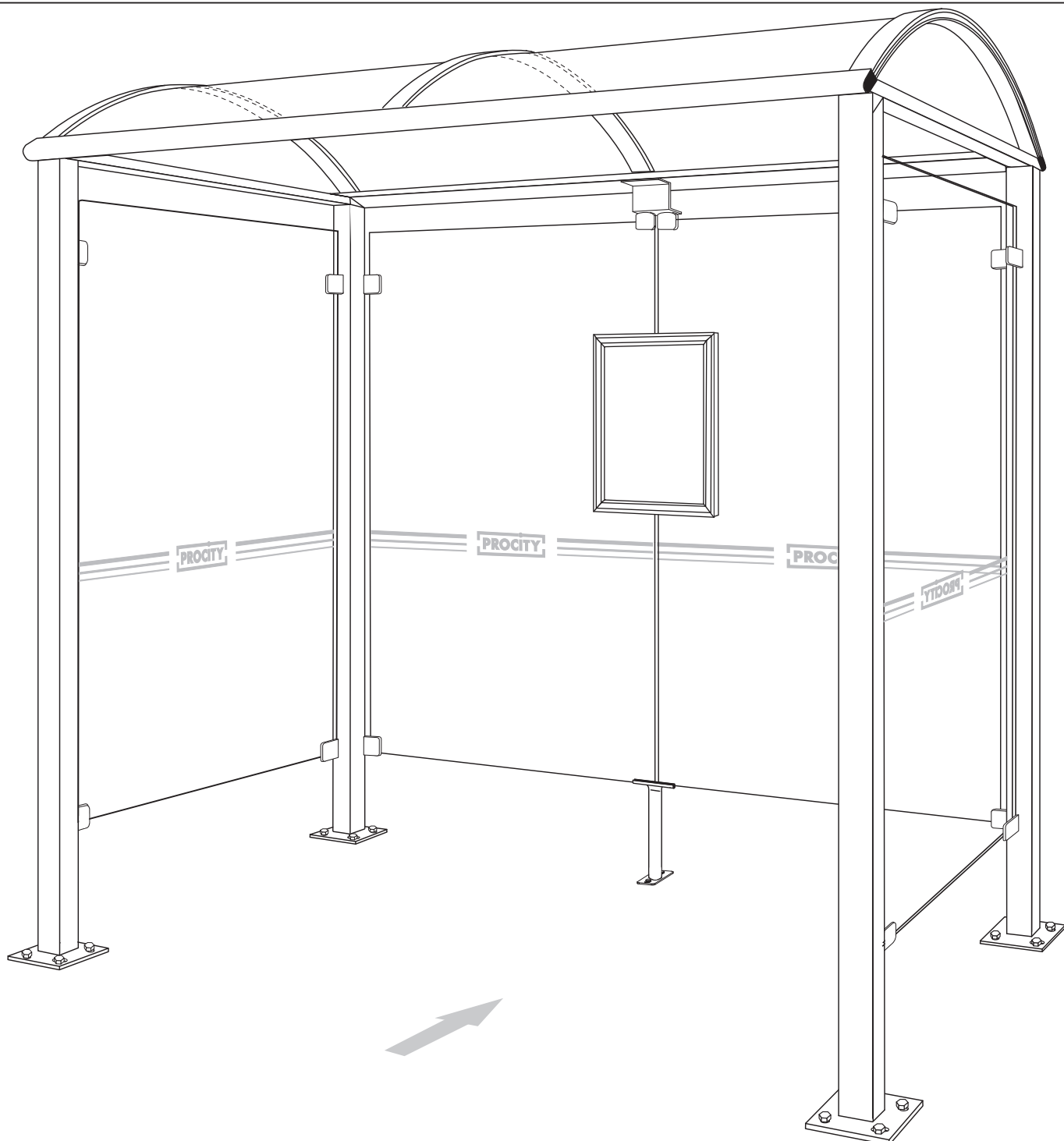


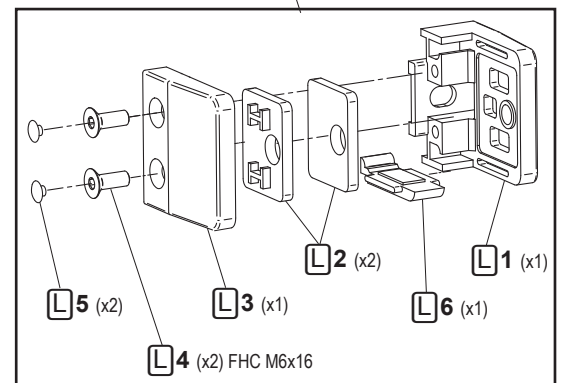
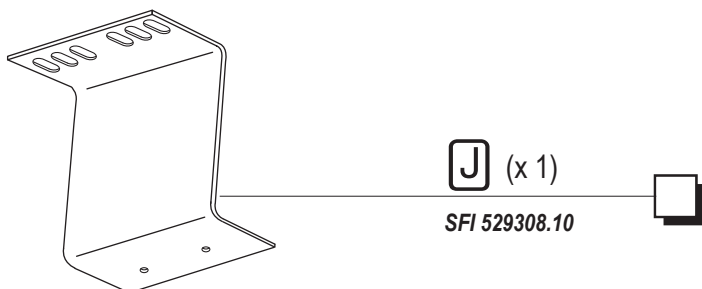
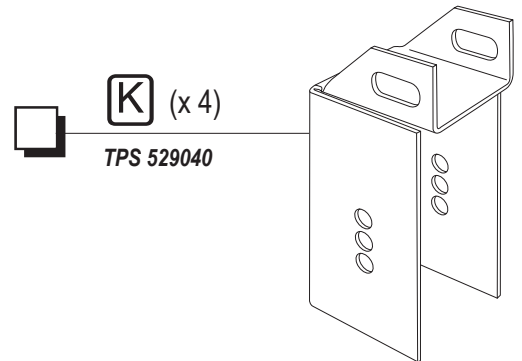
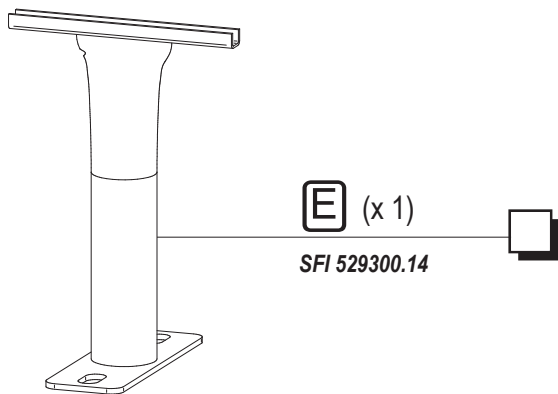
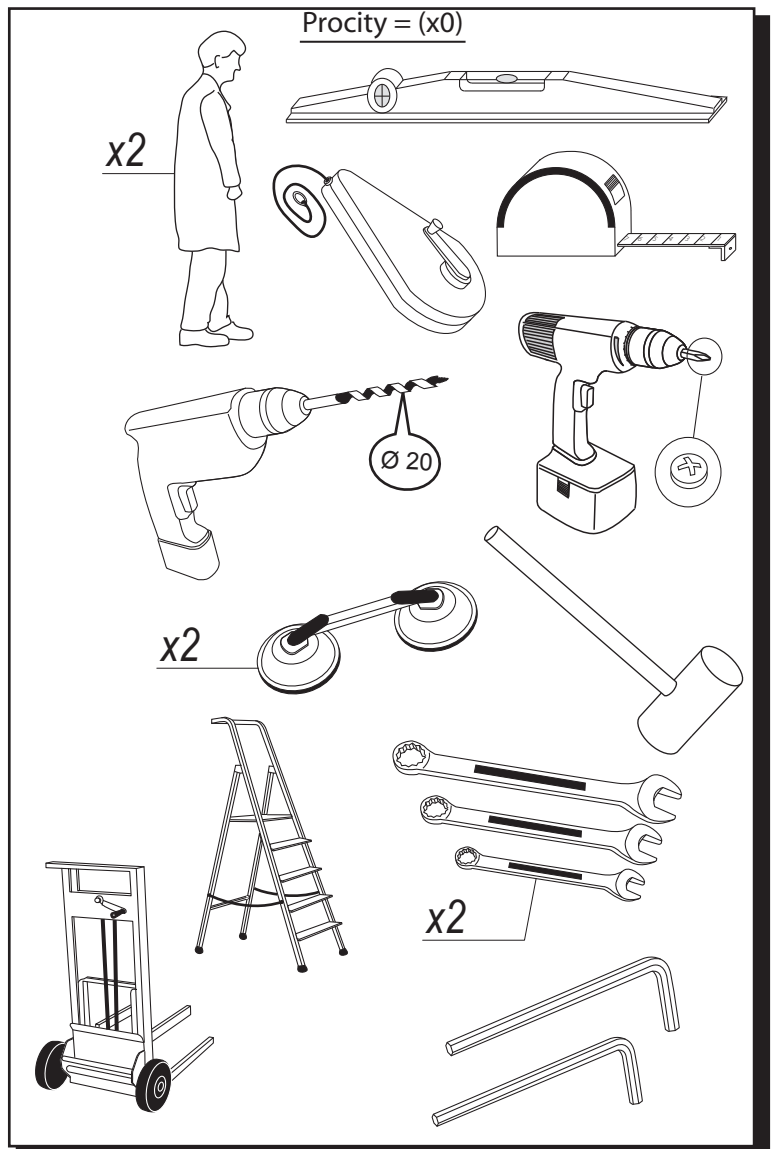
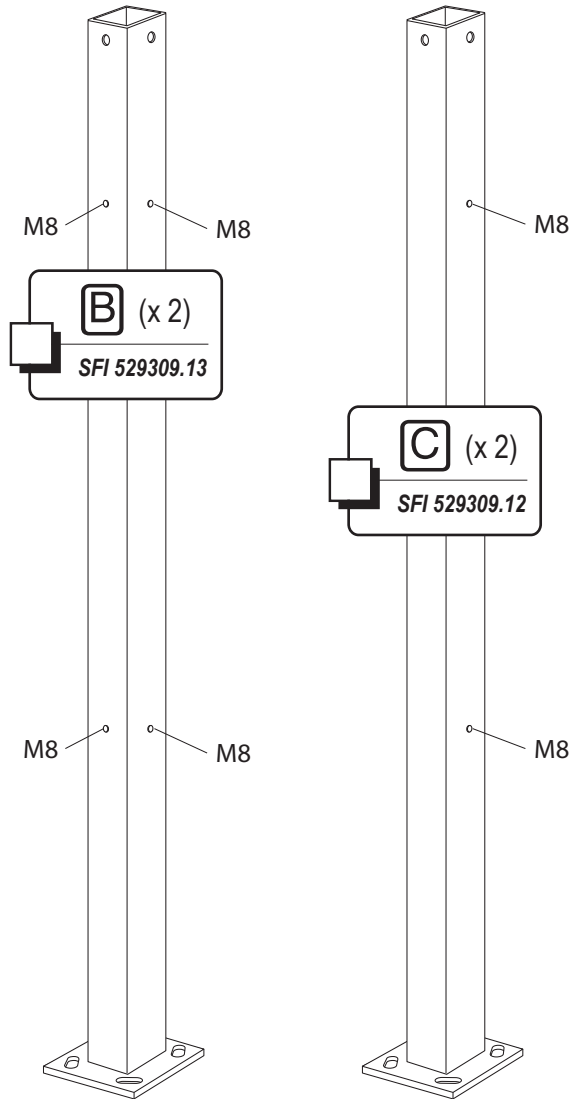
- 1) N°NOT068
- 2) N°NOT612
- 3) N°NOT461
- 4) N°NOT465
- 5) N°NOT468
- 6) N°NOT473



## Station-bus Noirmoutier - 2520 x 1560 - Réf. 529318

Poteaux 80 x 80, 1 bardage de fond et 2 bardages latéraux

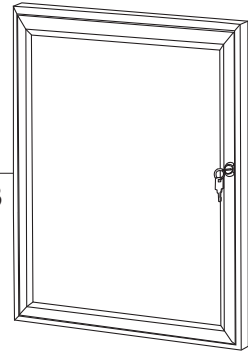




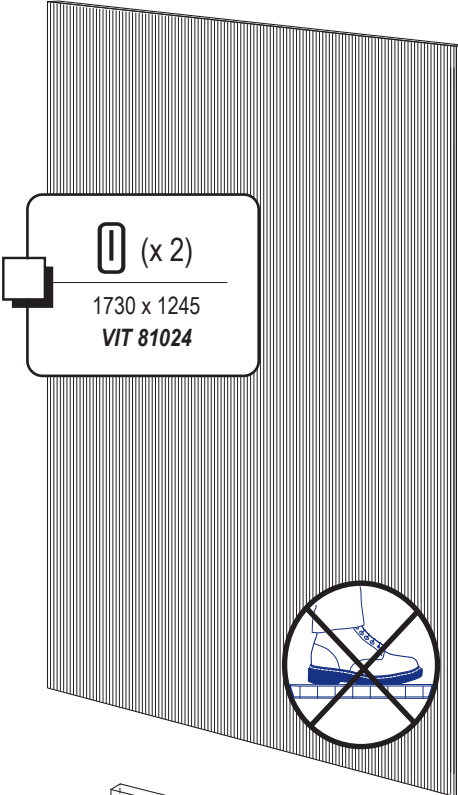
**Y1** (x 4)  
ATE 529210



(x 1)  
505045 → **N° NOT473**



**I** (x 2)  
1730 x 1245  
VIT 81024



**M** (x 2)  
2500  
529300.G

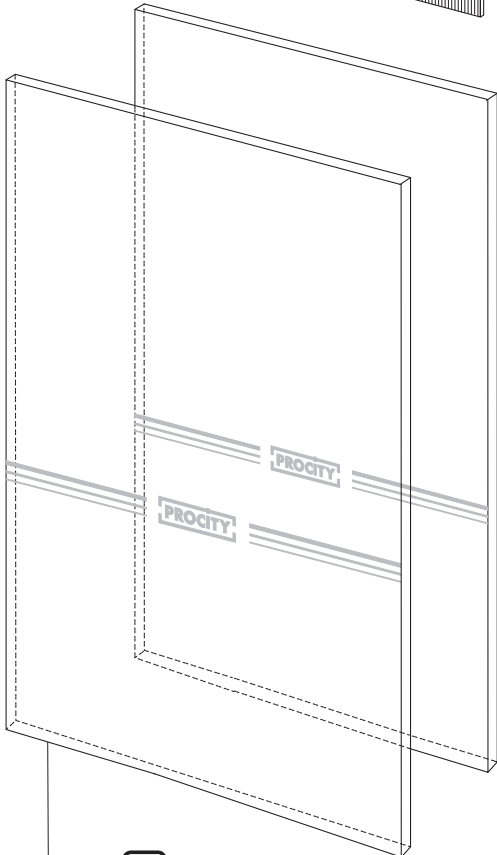
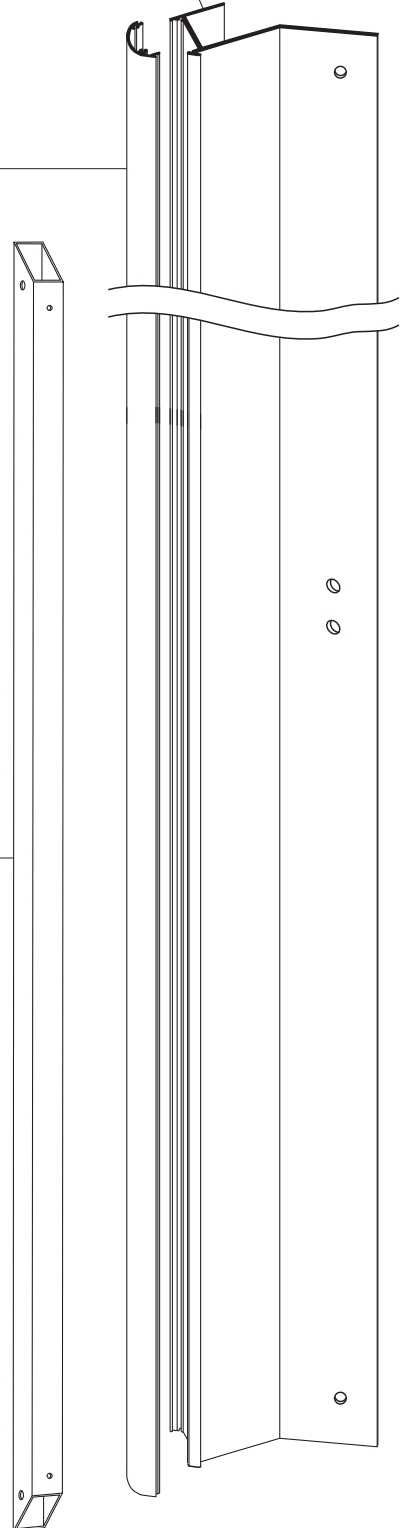
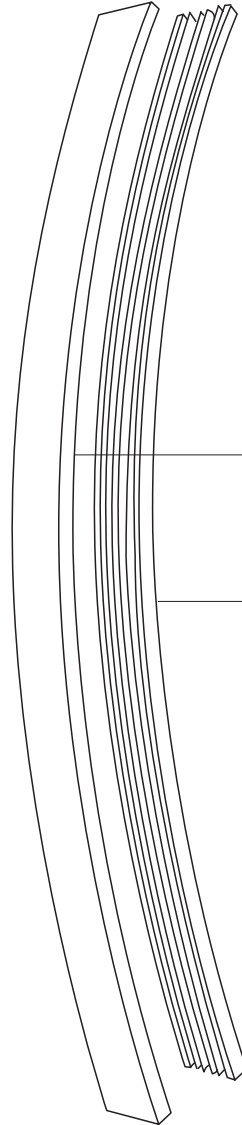
**Y** (x 2)  
2500  
529040.01

**F1** (x 3)  
529300.E

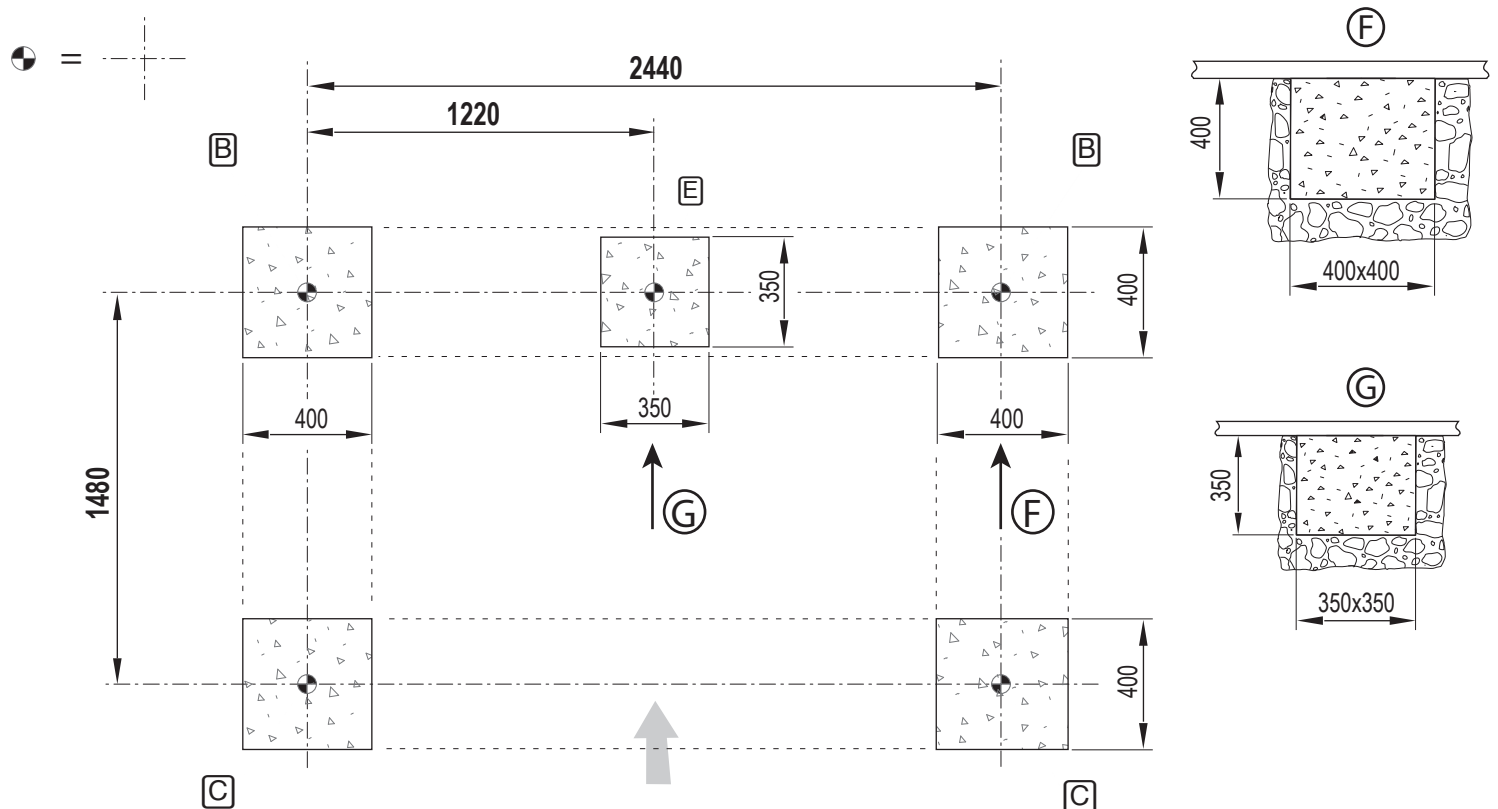
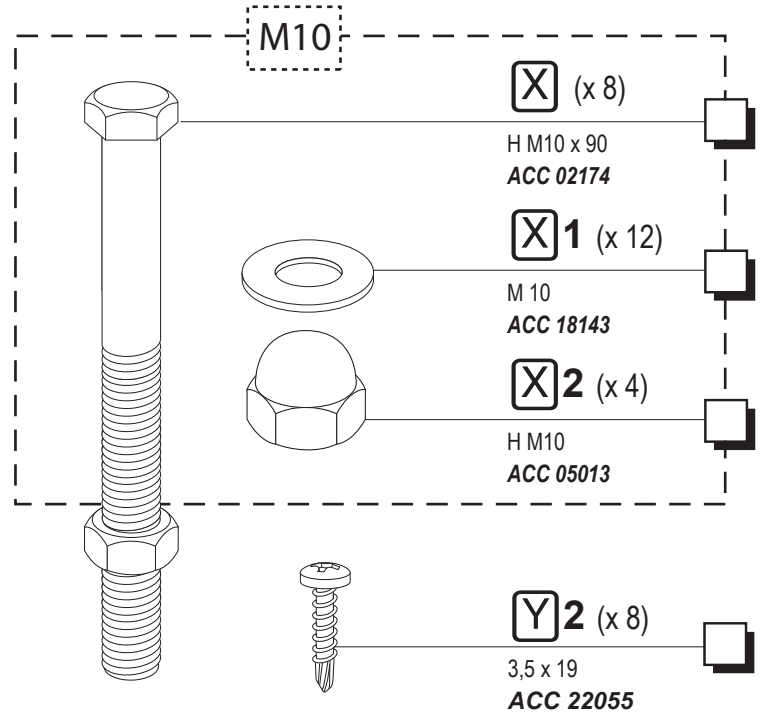
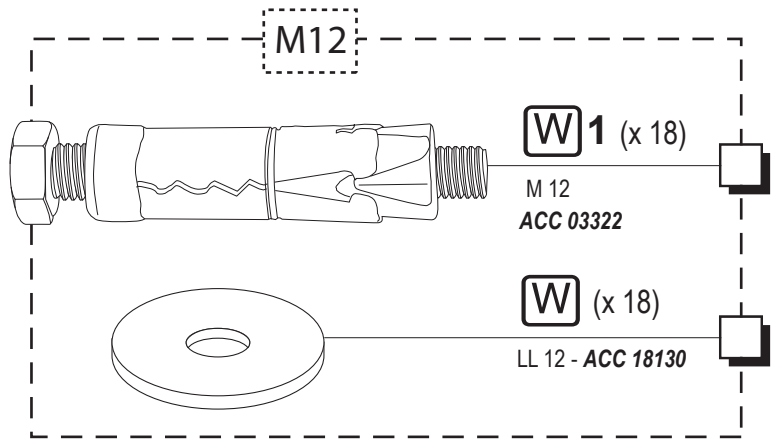
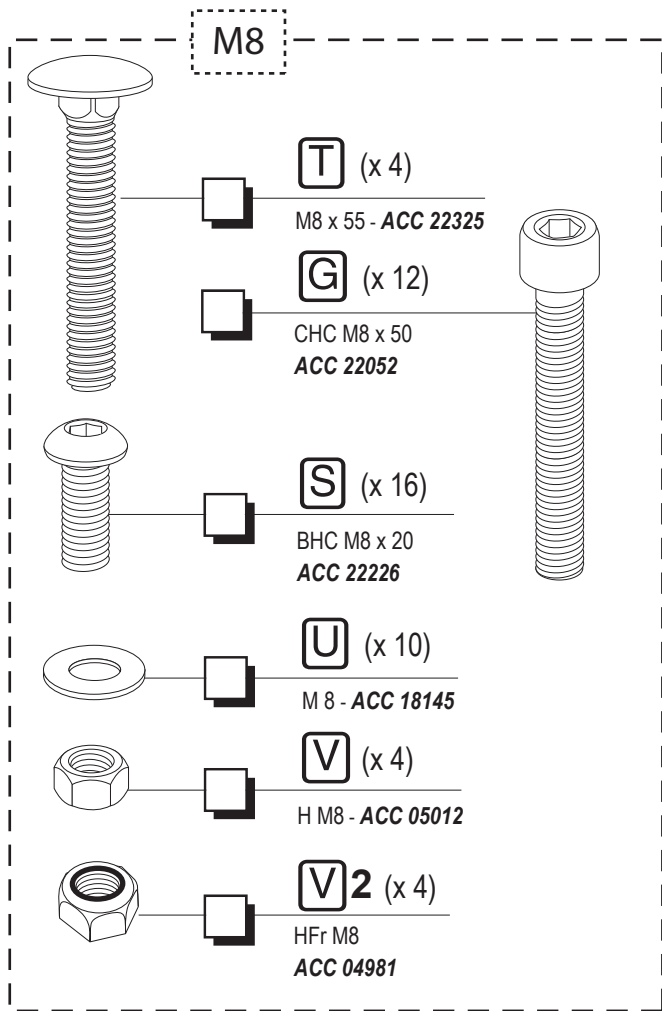
**F2** (x 3)  
529300.D

**H** (x 2)  
60x40x1600  
529300.F

**O** (x 2)  
1860 x 1154  
VIT 81123.02

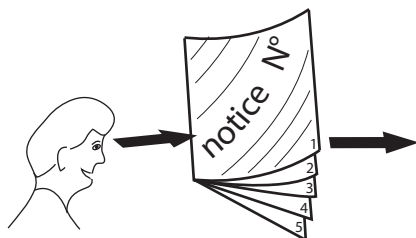


**P** (x 2)  
1860 x 1355  
VIT 81125.02





1

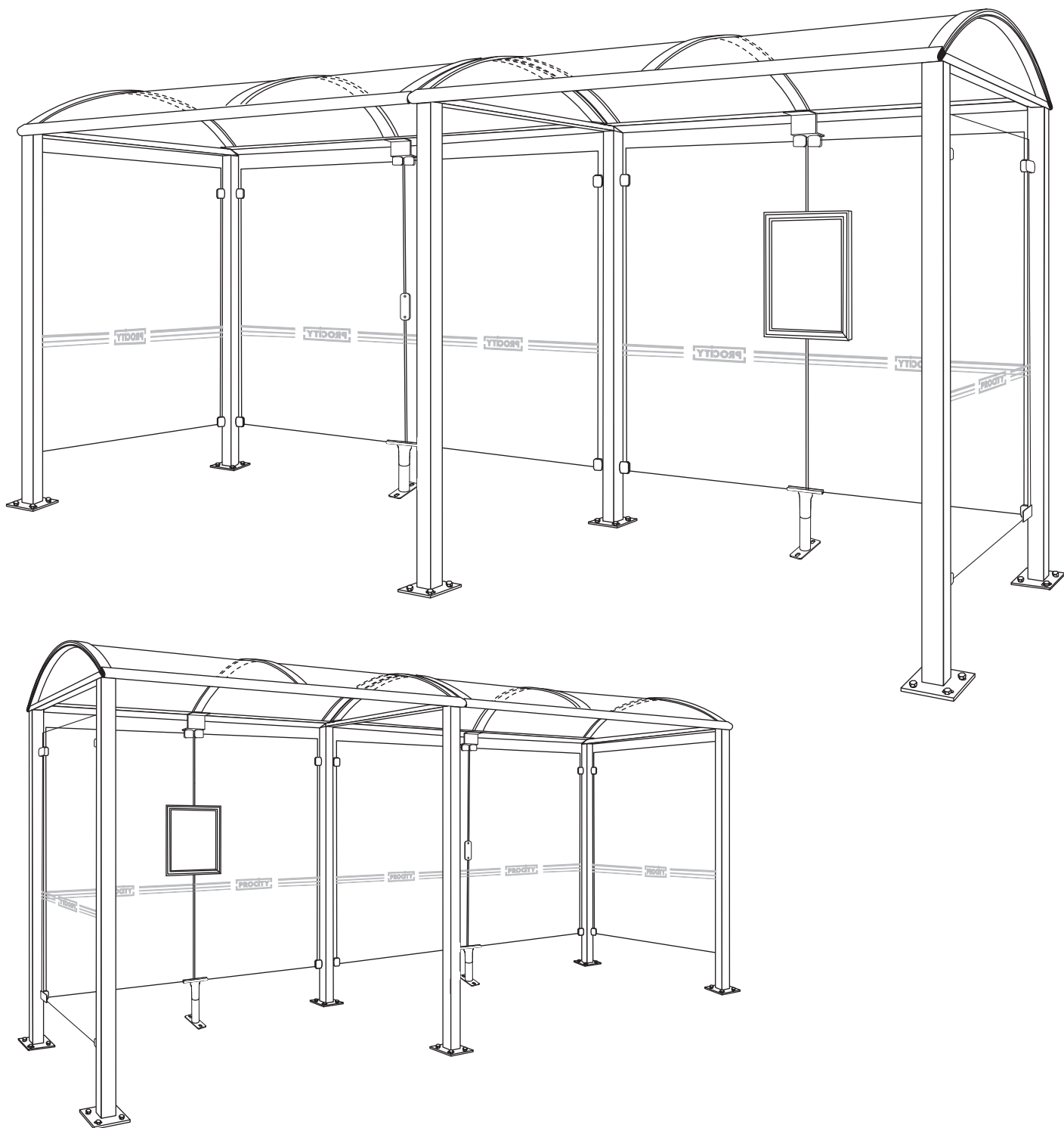


- 1) N°NOT069
- 2) N°NOT613
- 3) N°NOT463
- 4) N°NOT466
- 5) N°NOT468
- 6) N°NOT473
- 7) N°NOT474

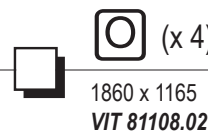
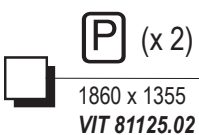
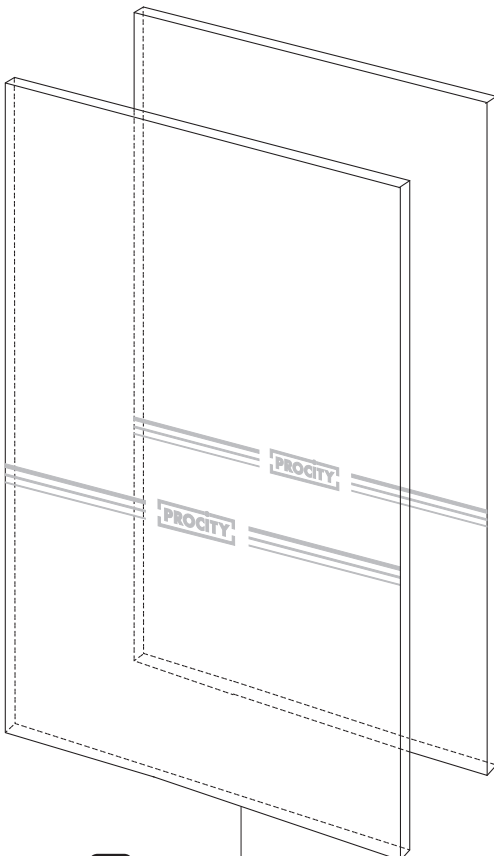
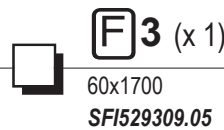
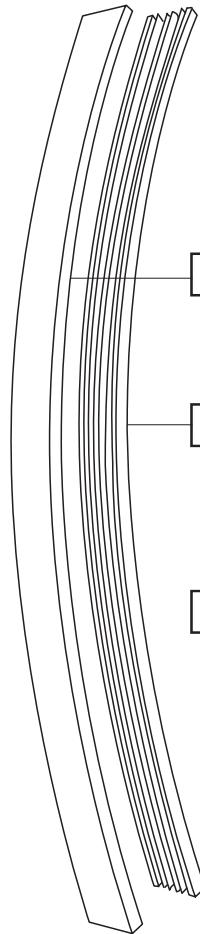
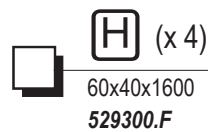
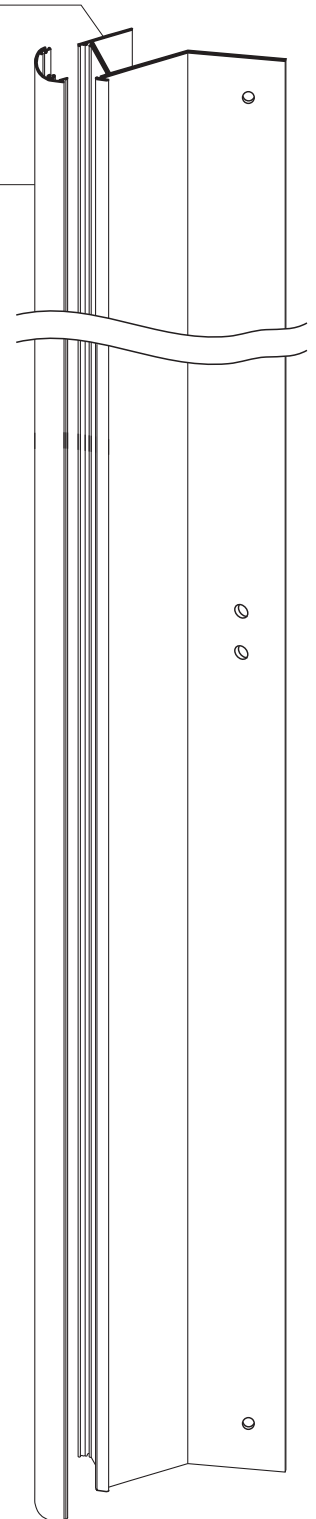
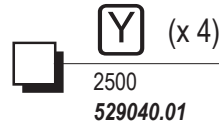
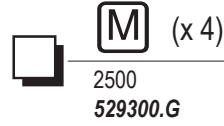
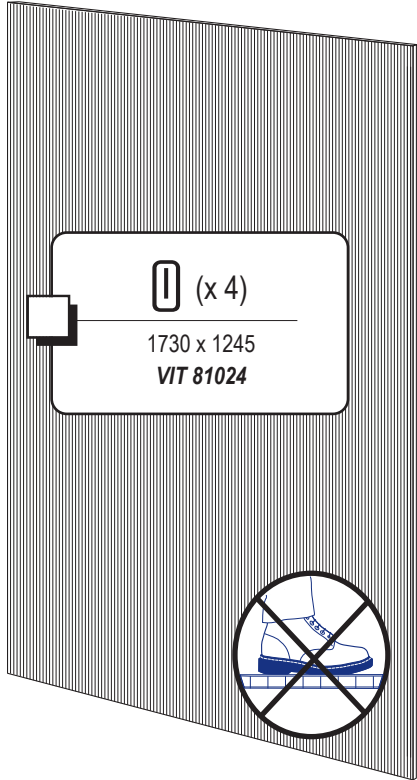
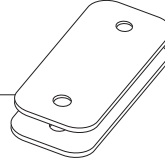
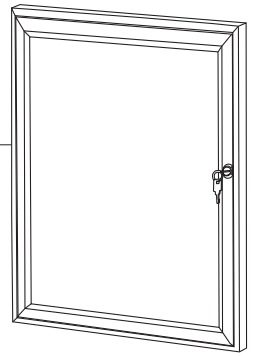
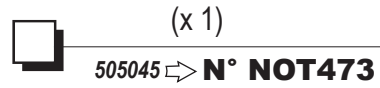
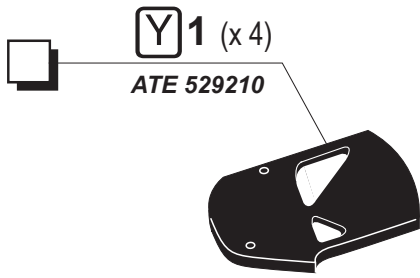


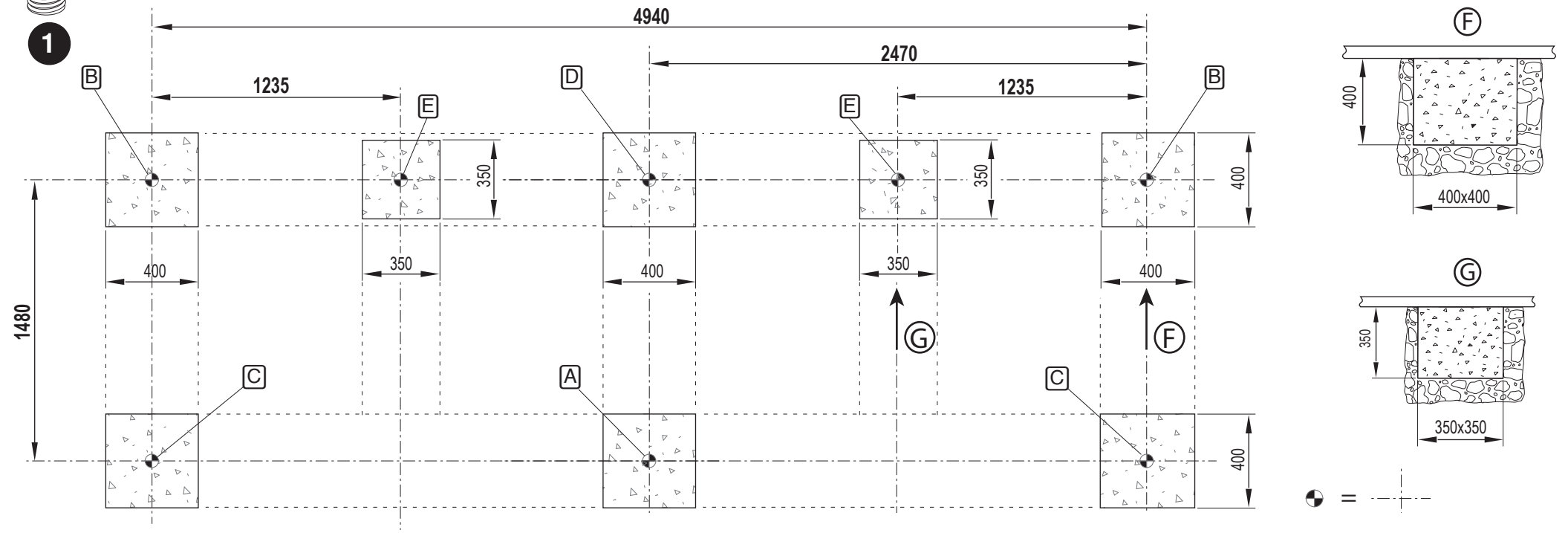
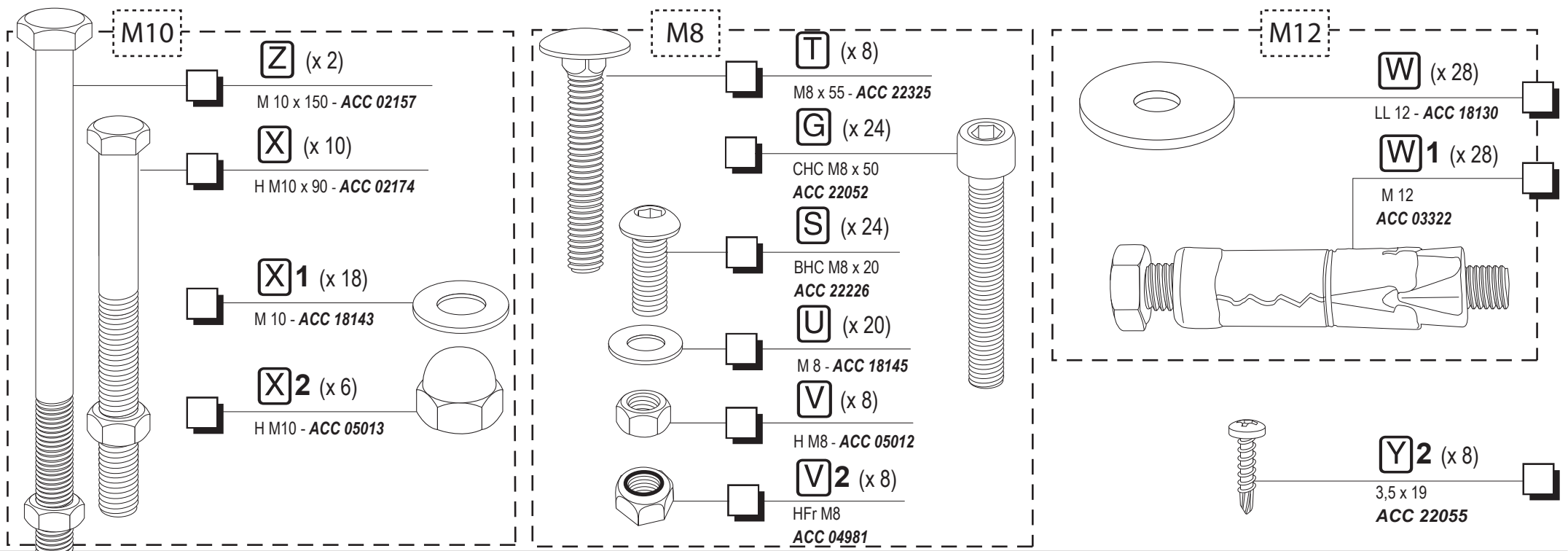
## Station Bus Noirmoutier - 5020 x 1560 - Réf. 529319

Poteaux 80 x 80, 2 bardages de fond et 2 bardages latéraux



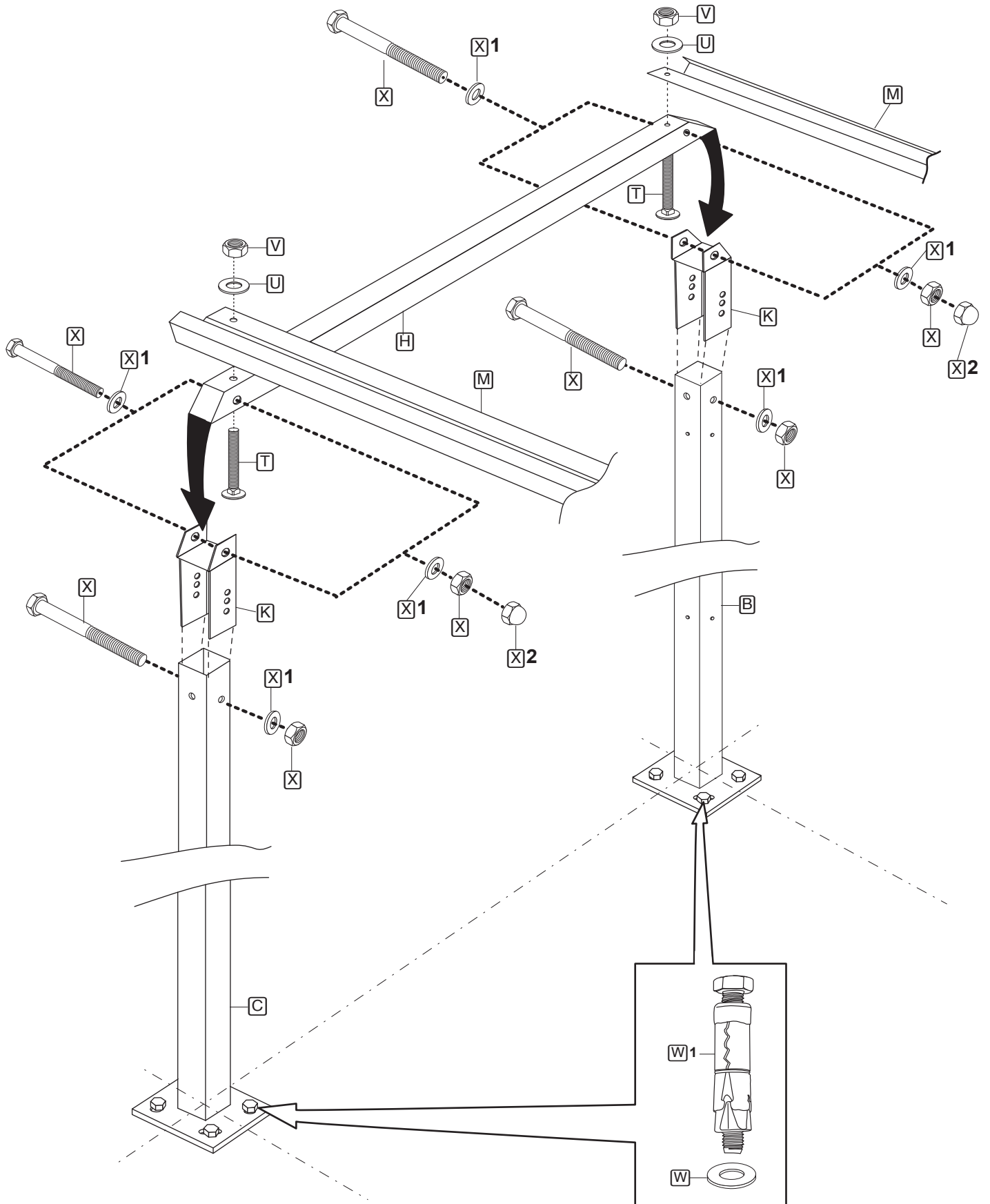




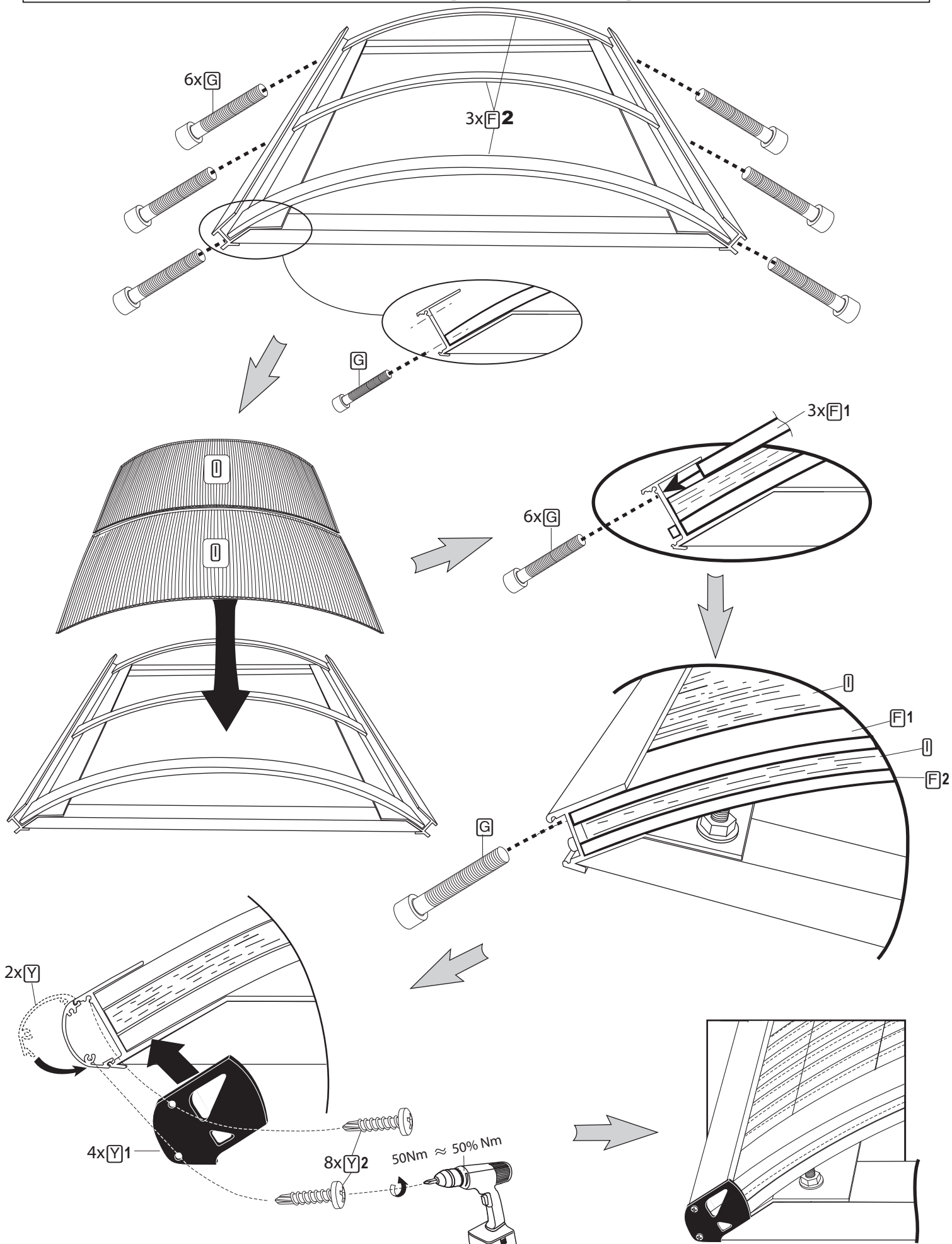


# Fixation Traverses et Gouttières :

## Station Bus 80x80 (1 Module)

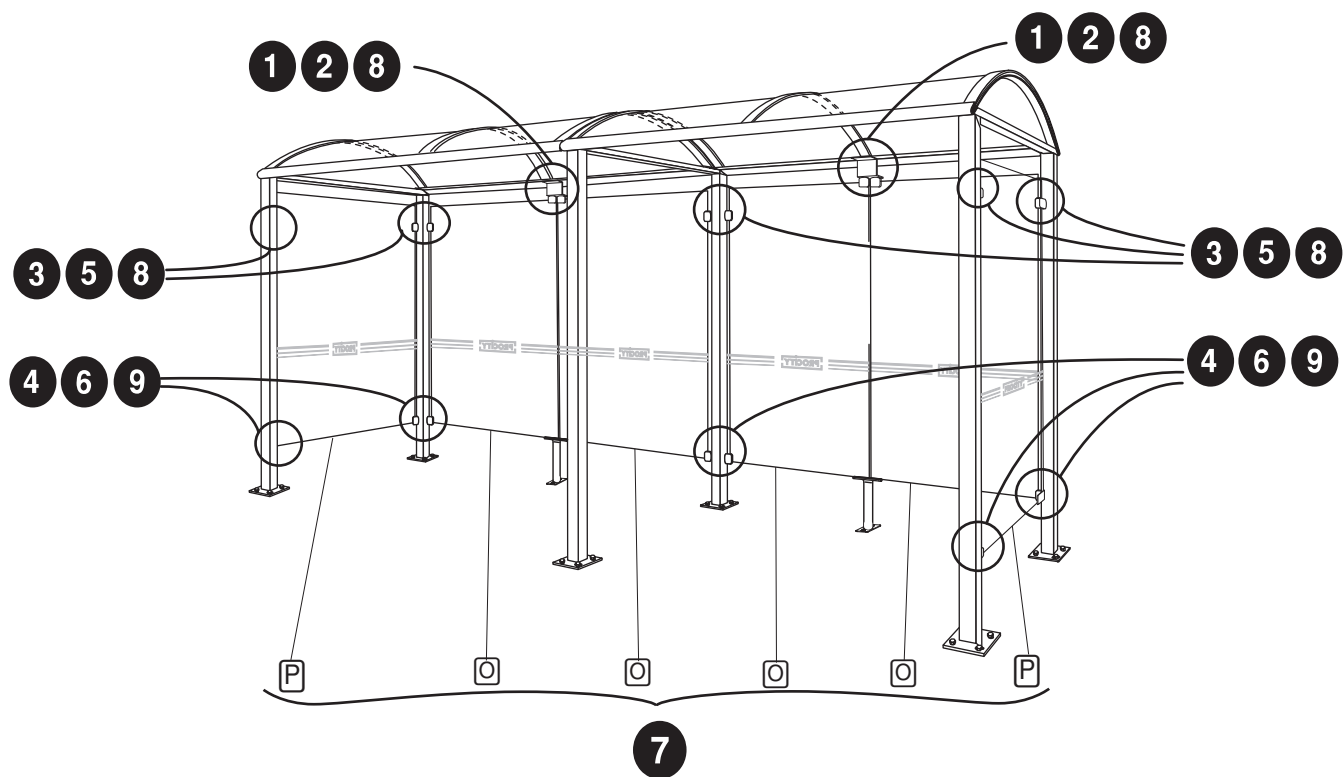
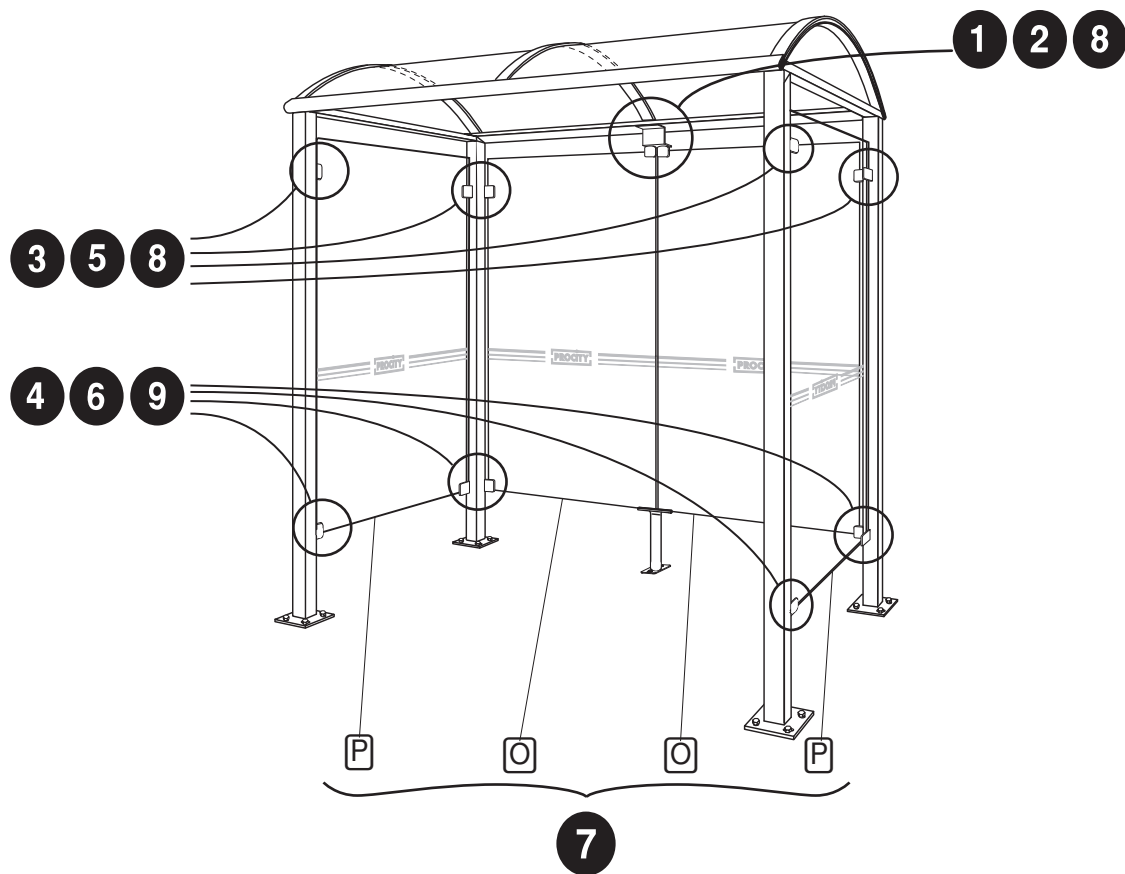


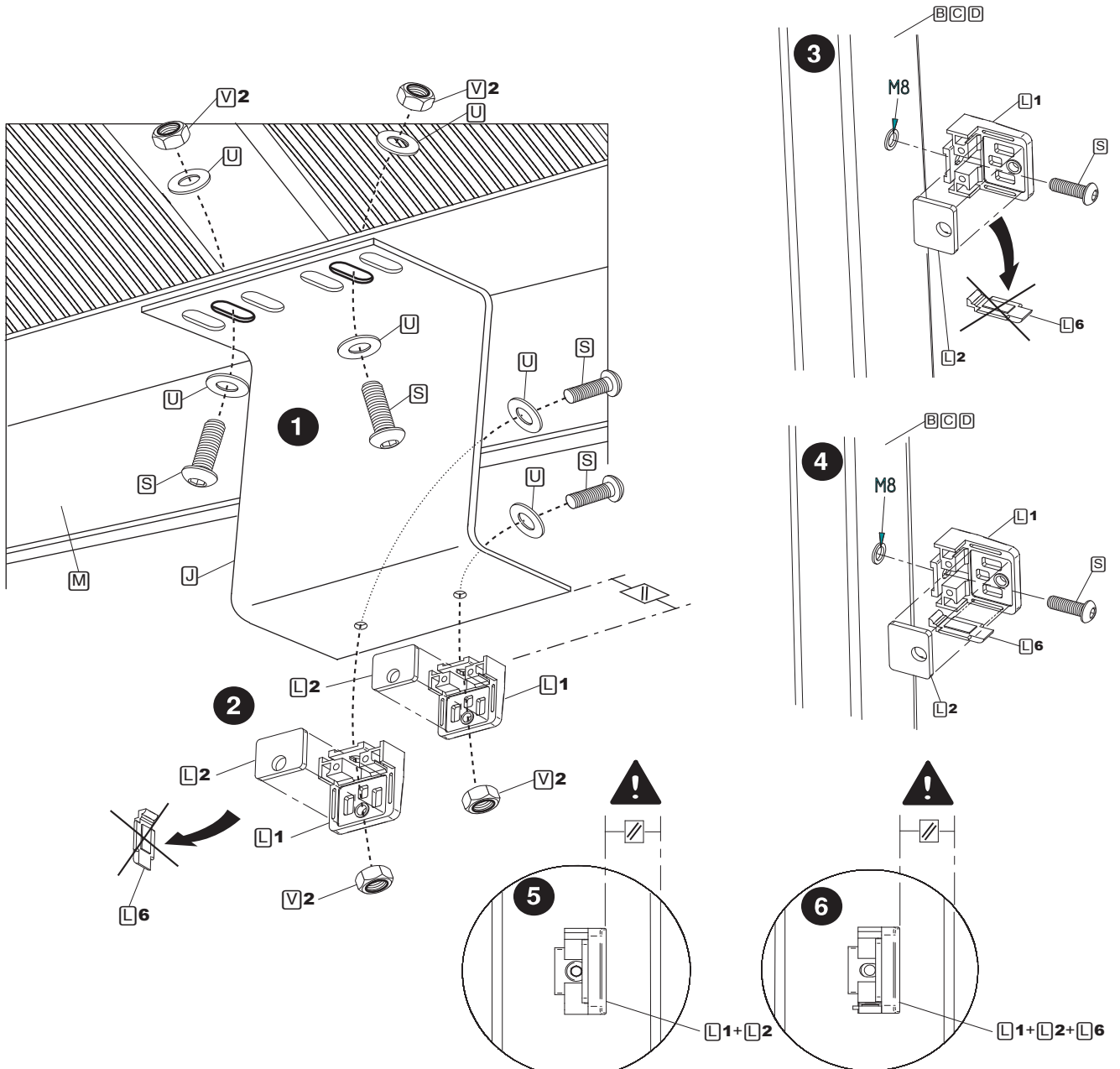
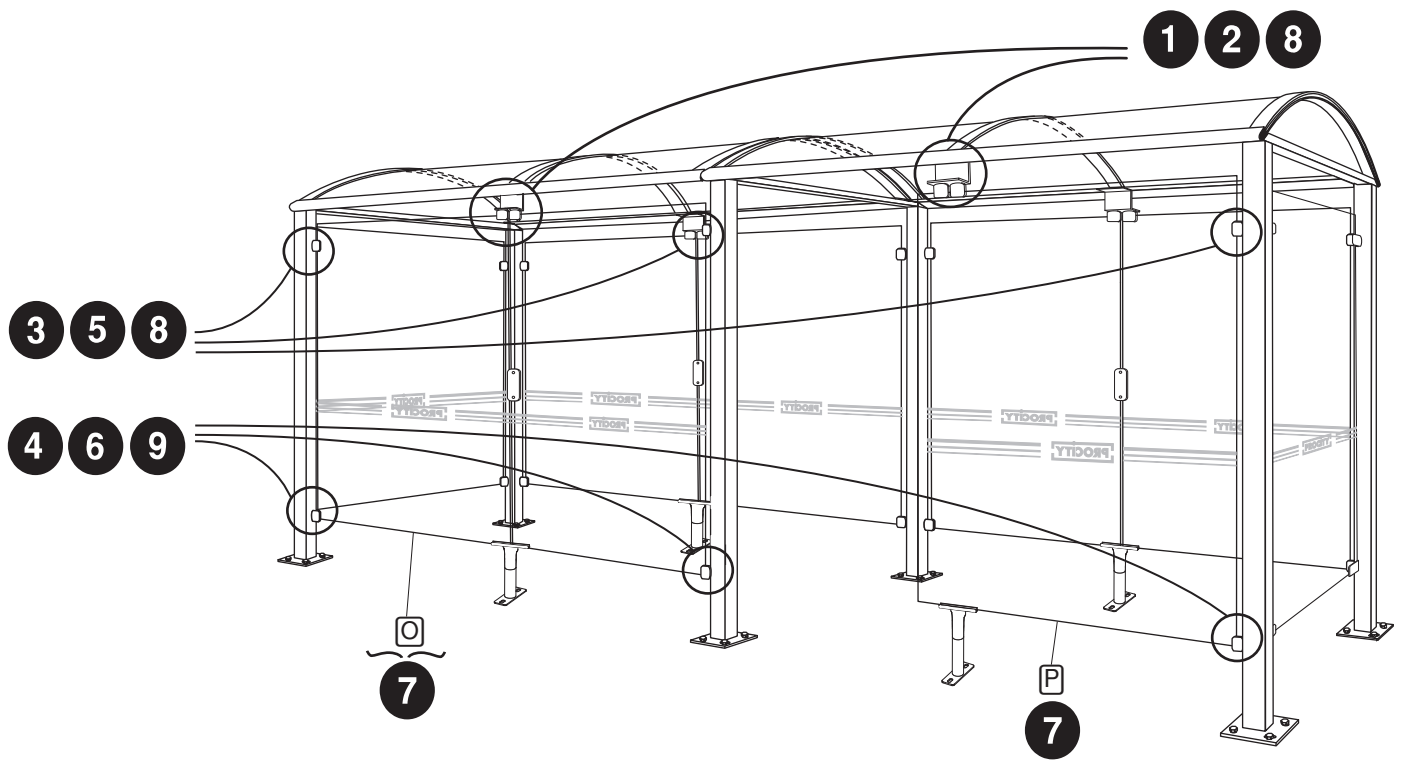
# Montage toiture: Arceaux et alvéolaires ABRIS (1 module)



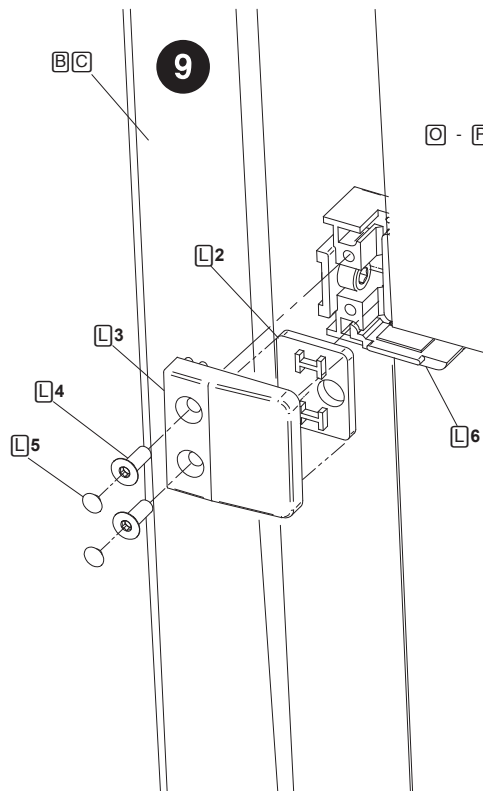
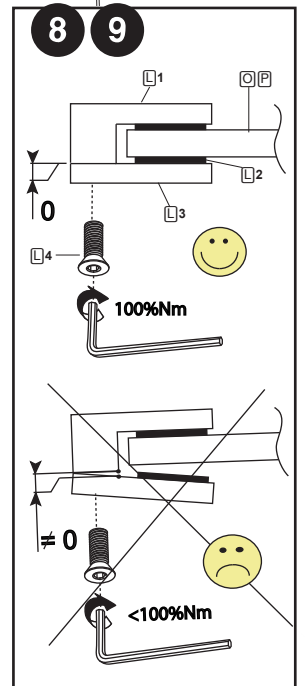
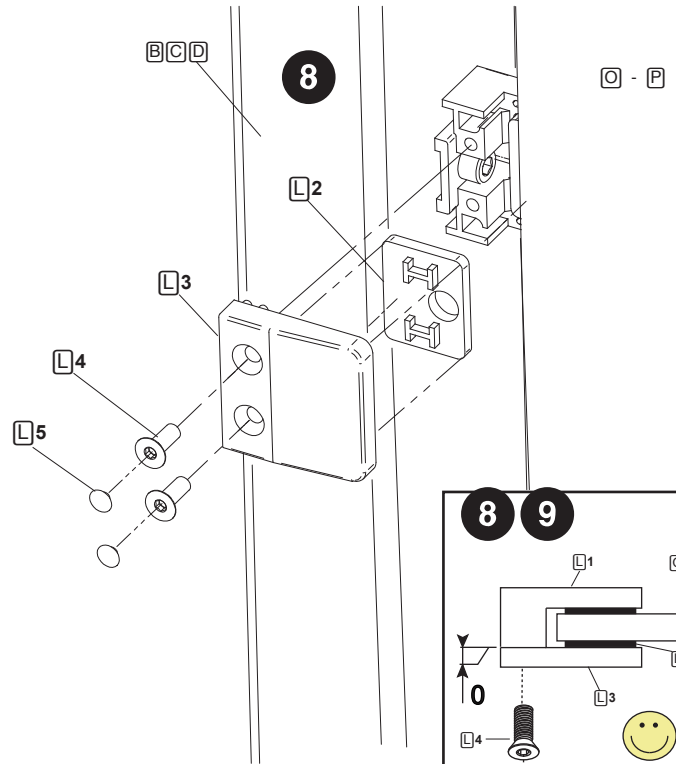
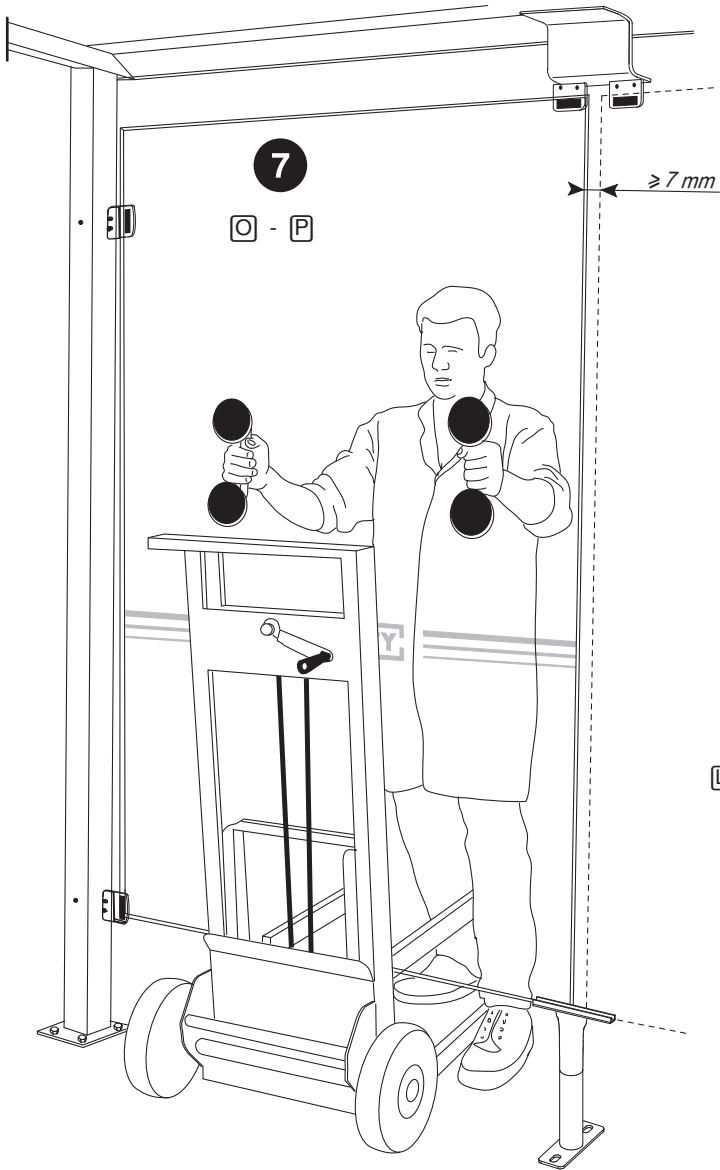
# Bardage de Fond et Bardages Latéraux :

## Station Bus 80x80 et Abri Fumeurs





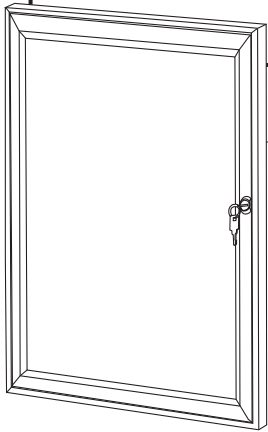




# VITRINE HORAIRE

## STATIONS BUS 80x80 ou ø76 - Réf. 505045

Réf. 505045



**Q** (x 1)

750 x 550

**Q4** (x 1)

SFI 529300-15

**Q1** (x 2)

ATE 529300.H

**Q2** (x 2)

ACC 10007

**Q3** (x 2)

BHC M6 x 16

ACC 22043

