

1



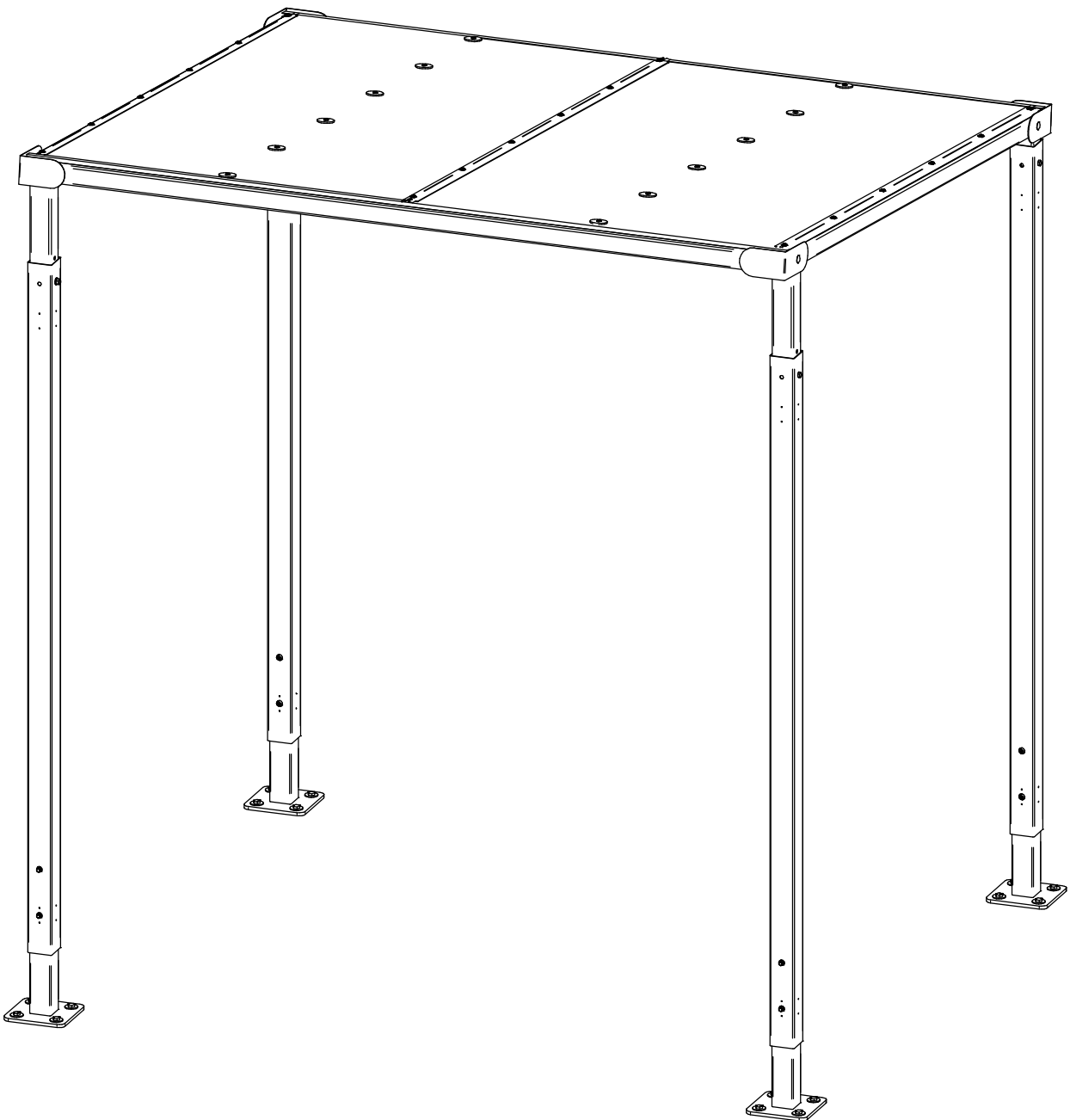
- 1) N° NOT710
- 2) N° NOT712
- 3) N° NOT722

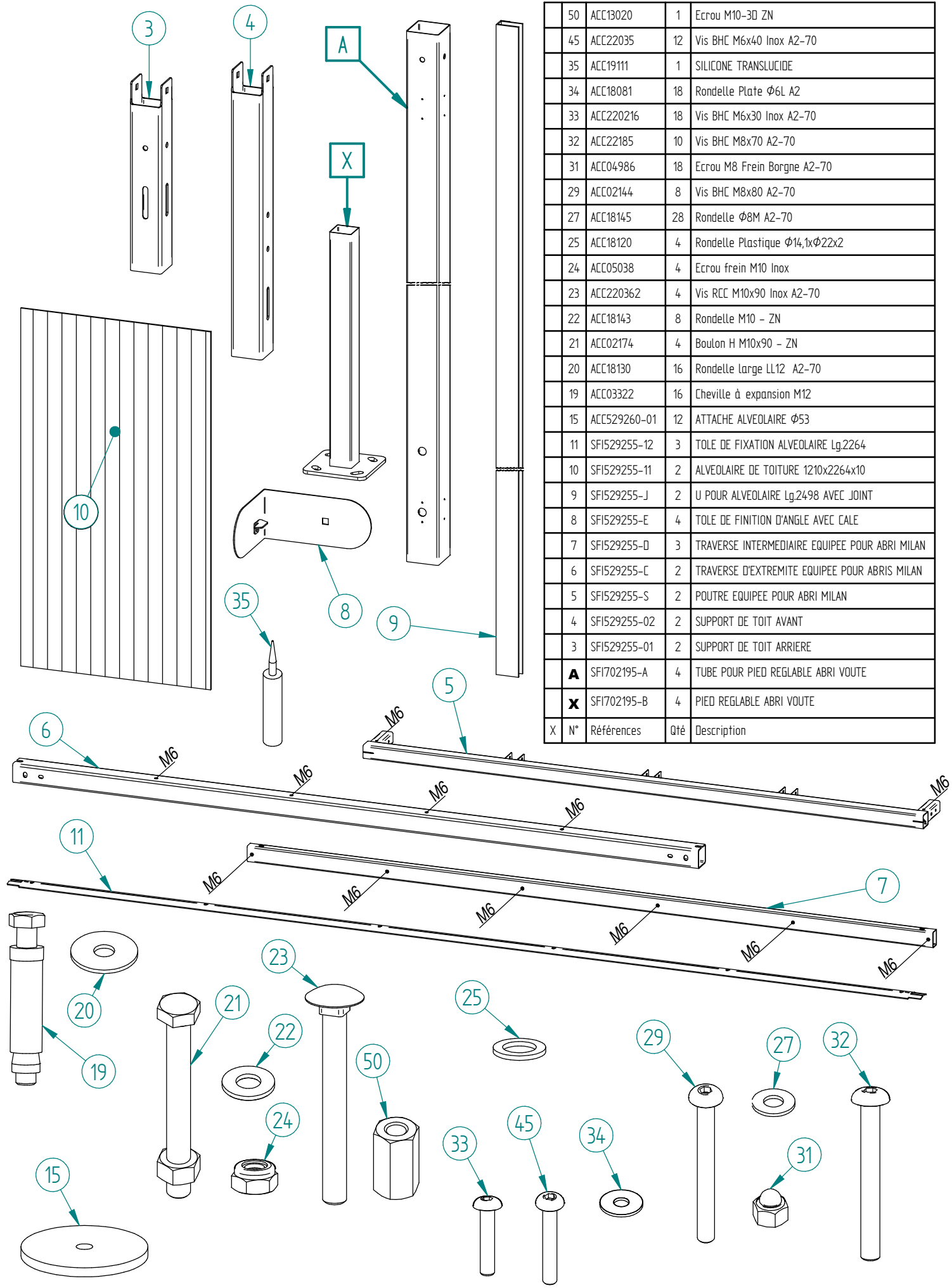


**pittman** | traffic & safety  
equipment

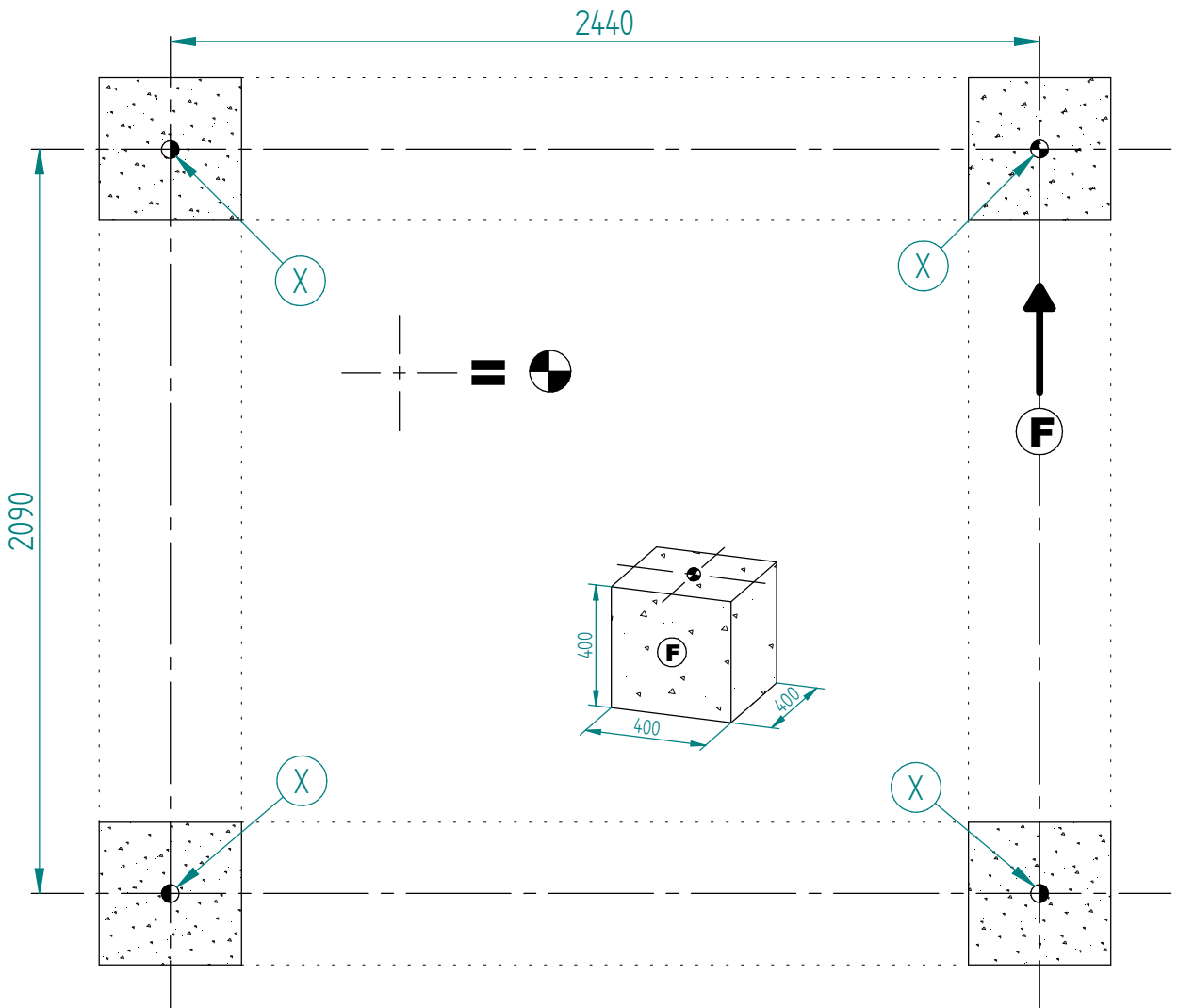
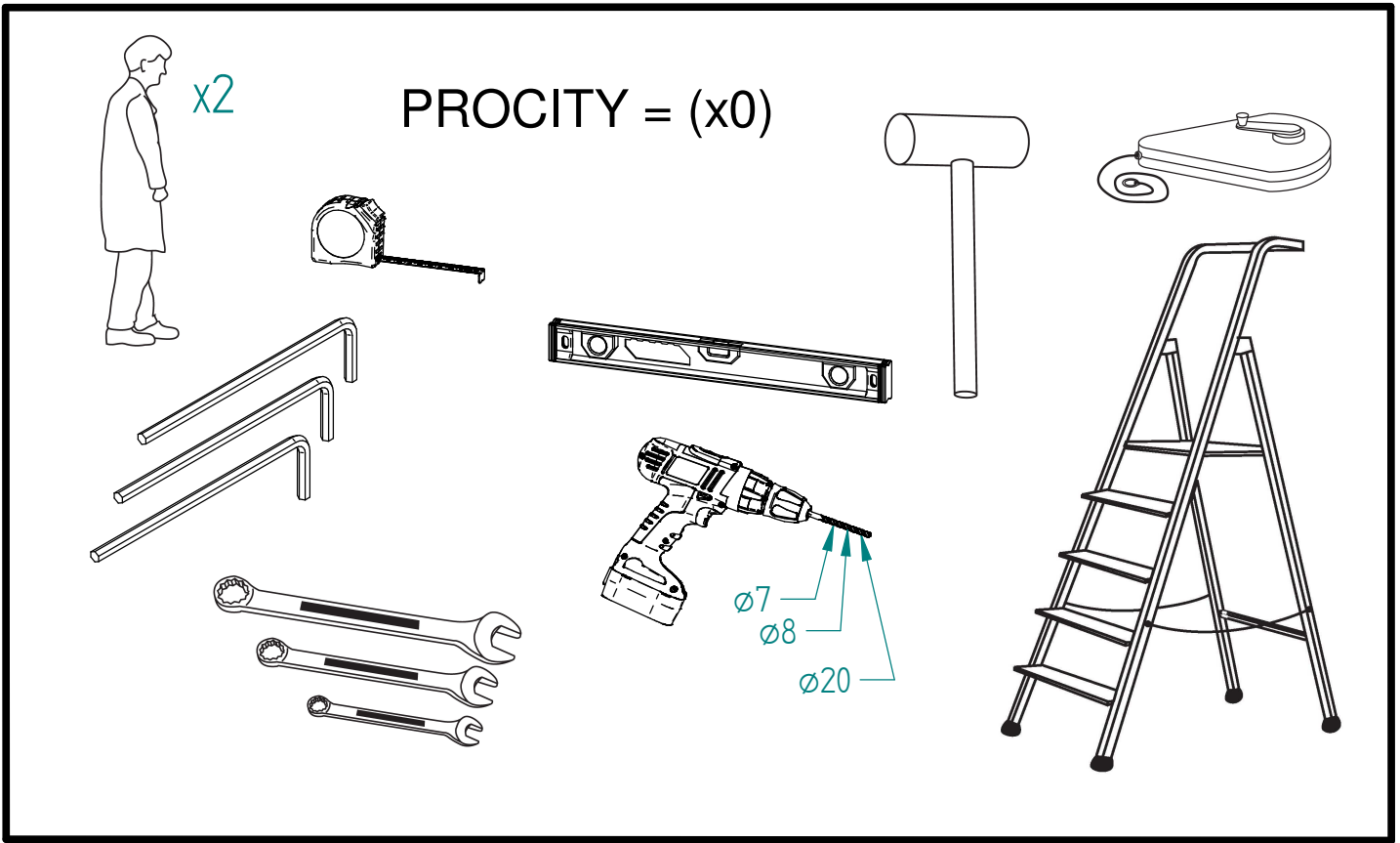
✉ sales@pittmantraffic.com

☎ (01) 531 2111





50	ACC13020	1	Ecrou M10-30 ZN
45	ACC22035	12	Vis BHC M6x40 Inox A2-70
35	ACC19111	1	SILICONE TRANSLUCIDE
34	ACC18081	18	Rondelle Plate $\phi 6L$ A2
33	ACC220216	18	Vis BHC M6x30 Inox A2-70
32	ACC22185	10	Vis BHC M8x70 A2-70
31	ACC04986	18	Ecrou M8 Frein Borgne A2-70
29	ACC02144	8	Vis BHC M8x80 A2-70
27	ACC18145	28	Rondelle $\phi 8M$ A2-70
25	ACC18120	4	Rondelle Plastique $\phi 14,1x\phi 22x2$
24	ACC05038	4	Ecrou frein M10 Inox
23	ACC220362	4	Vis RCC M10x90 Inox A2-70
22	ACC18143	8	Rondelle M10 - ZN
21	ACC02174	4	Boulon H M10x90 - ZN
20	ACC18130	16	Rondelle large LL12 A2-70
19	ACC03322	16	Cheville à expansion M12
15	ACC529260-01	12	ATTACHE ALVEOLAIRE $\phi 53$
11	SFI529255-12	3	TOLE DE FIXATION ALVEOLAIRE Lg.2264
10	SFI529255-11	2	ALVEOLAIRE DE TOITURE 1210x2264x10
9	SFI529255-J	2	U POUR ALVEOLAIRE Lg.2498 AVEC JOINT
8	SFI529255-E	4	TOLE DE FINITION D'ANGLE AVEC CALE
7	SFI529255-D	3	TRAVERSE INTERMEDIAIRE EQUIPEE POUR ABRI MILAN
6	SFI529255-C	2	TRAVERSE D'EXTREME EQUIPEE POUR ABRIS MILAN
5	SFI529255-S	2	POUTRE EQUIPEE POUR ABRI MILAN
4	SFI529255-02	2	SUPPORT DE TOIT AVANT
3	SFI529255-01	2	SUPPORT DE TOIT ARRIERE
A	SFI702195-A	4	TUBE POUR PIED REGLABLE ABRI VOUTE
X	SFI702195-B	4	PIED REGLABLE ABRI VOUTE
X	N°	Références	Qté Description



1



- 1) N° NOT711
- 2) N° NOT713
- 3) N° NOT717



**PROCITY**

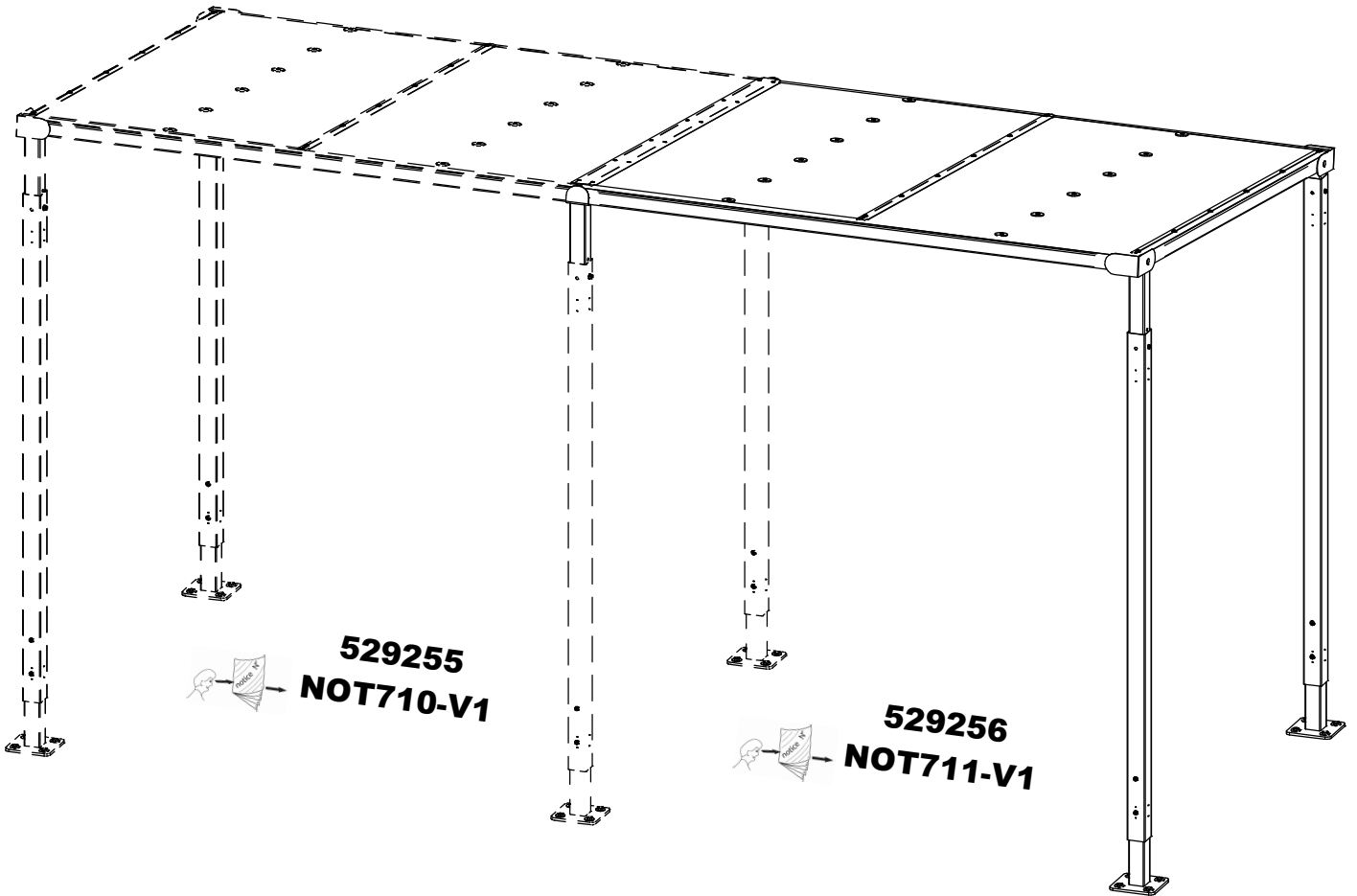
N° OF :  
.....

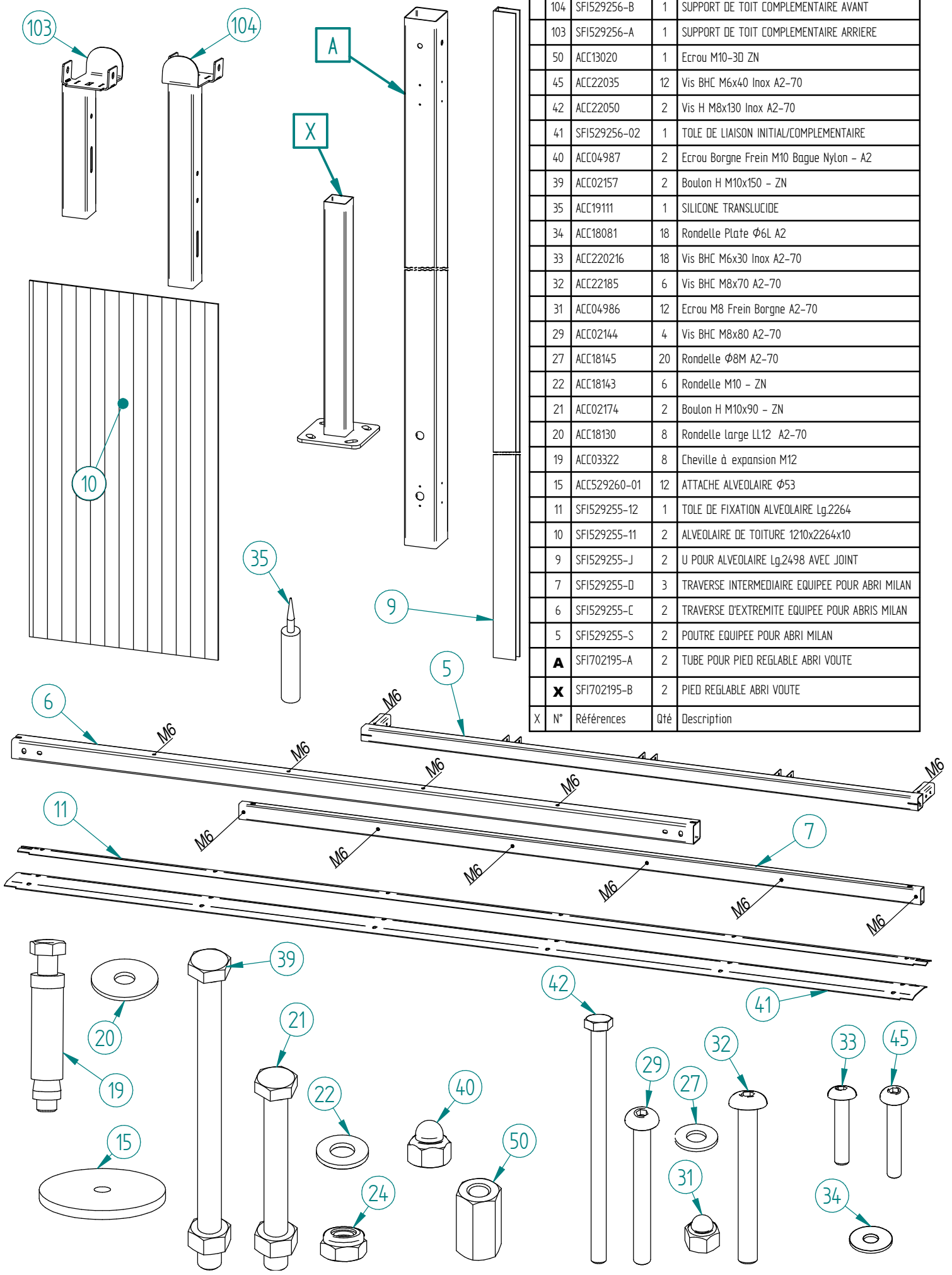


FRANCE: +33.(0)2.54.80.32.99  
EXPORT: +33.(0)1.39.08.26.55

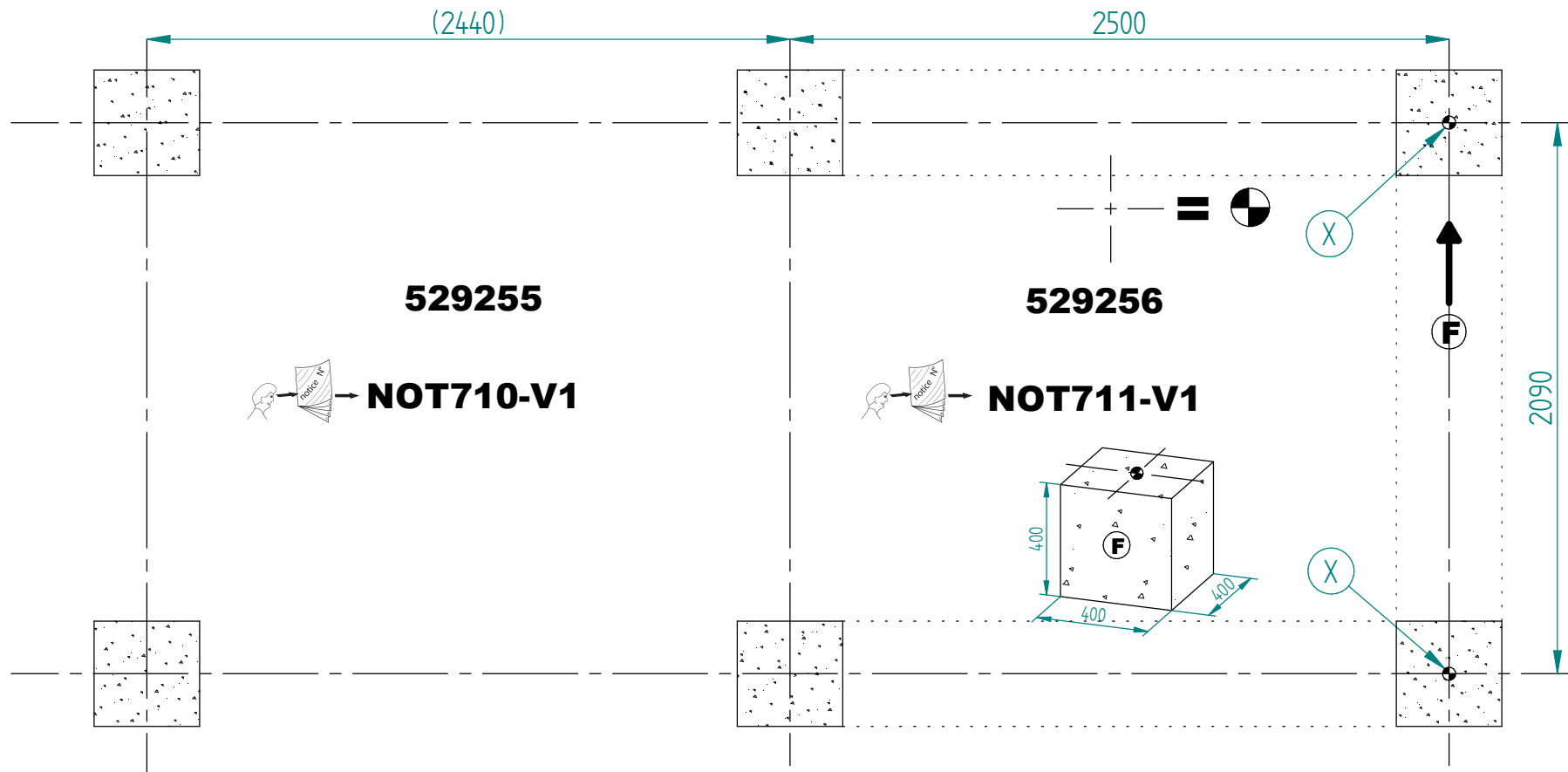
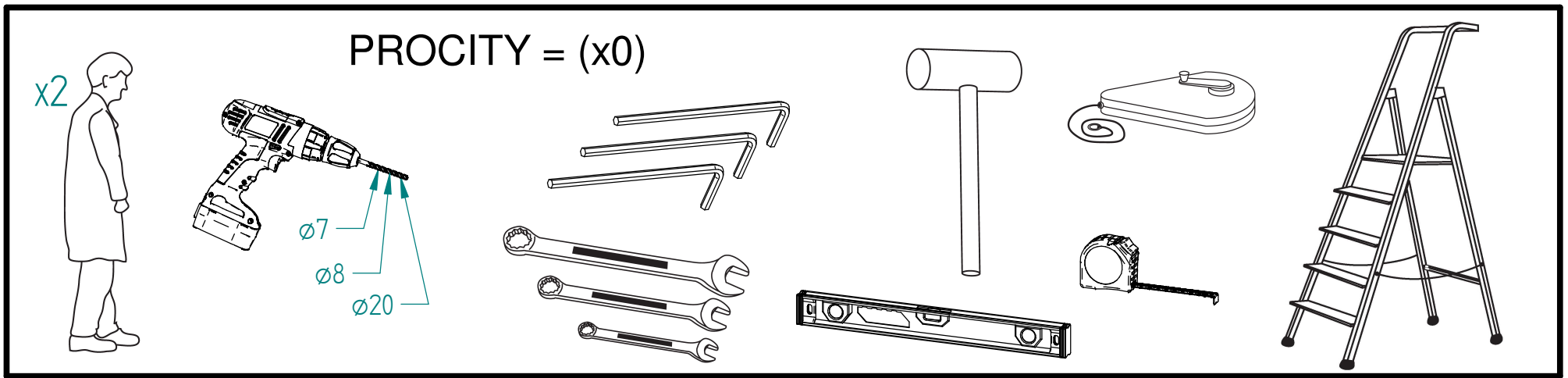
# ABRI CYCLES COMPLEMENTAIRE

Poteaux 80x80, Sans Bardage - Réf.529256



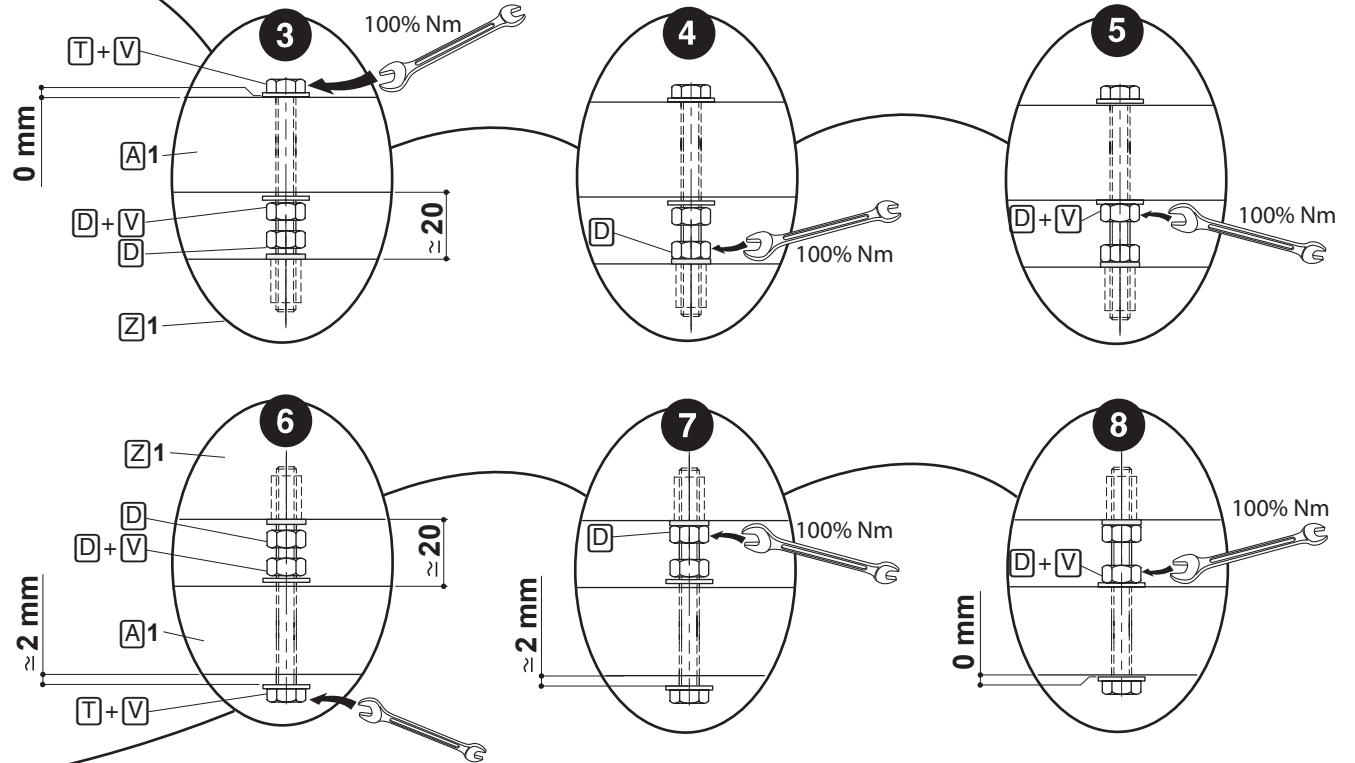
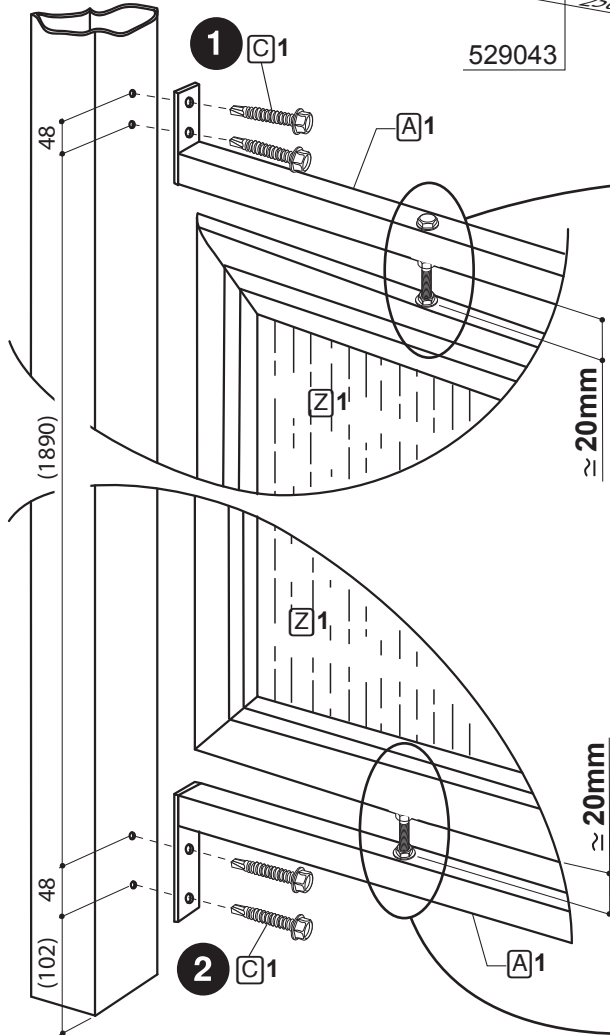
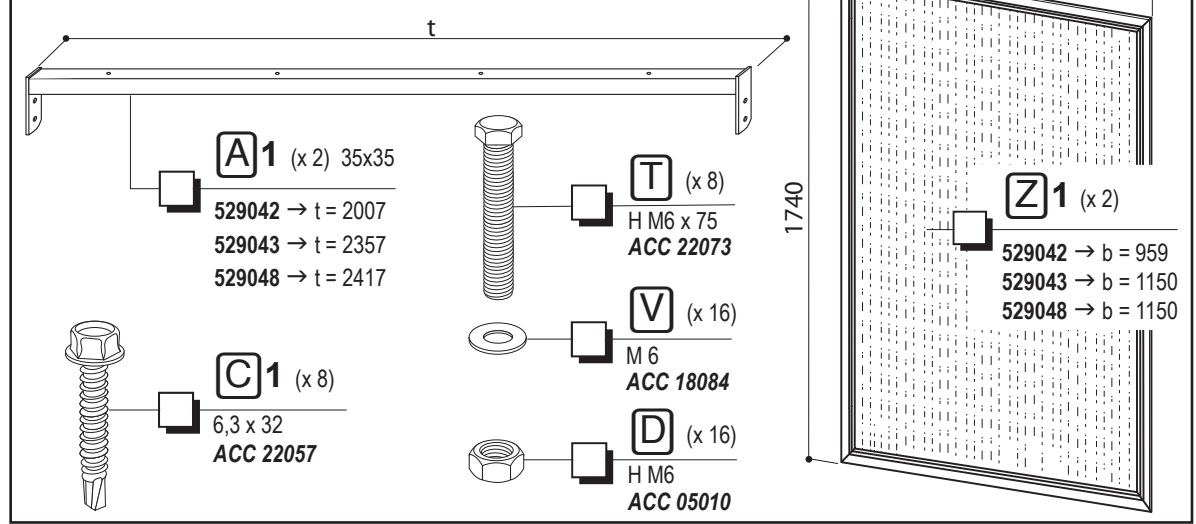
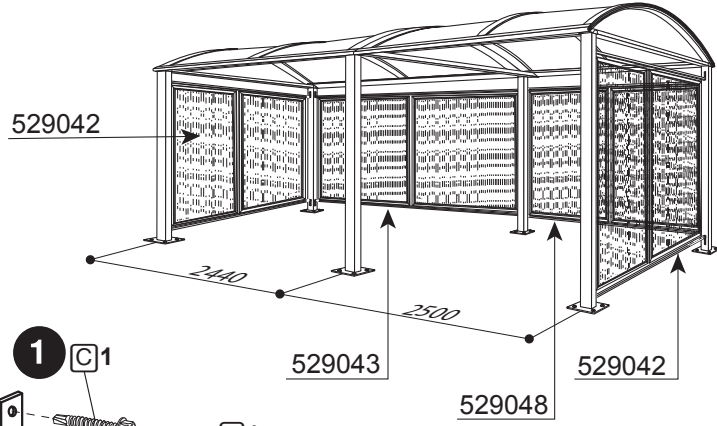


104	SFI529256-B	1	SUPPORT DE TOIT COMPLEMENTAIRE AVANT
103	SFI529256-A	1	SUPPORT DE TOIT COMPLEMENTAIRE ARRIERE
50	ACC13020	1	Ecrou M10-3D ZN
45	ACC22035	12	Vis BHC M6x40 Inox A2-70
42	ACC22050	2	Vis H M8x130 Inox A2-70
41	SFI529256-02	1	TOLE DE LIAISON INITIAL/COMPLEMENTAIRE
40	ACC04987	2	Ecrou Borgne Frein M10 Bague Nylon - A2
39	ACC02157	2	Boulon H M10x150 - ZN
35	ACC19111	1	SILICONE TRANSLUCIDE
34	ACC18081	18	Rondelle Plate $\phi$ 6L A2
33	ACC220216	18	Vis BHC M6x30 Inox A2-70
32	ACC22185	6	Vis BHC M8x70 A2-70
31	ACC04986	12	Ecrou M8 Frein Borgne A2-70
29	ACC02144	4	Vis BHC M8x80 A2-70
27	ACC18145	20	Rondelle $\phi$ 8M A2-70
22	ACC18143	6	Rondelle M10 - ZN
21	ACC02174	2	Boulon H M10x90 - ZN
20	ACC18130	8	Rondelle large LL12 A2-70
19	ACC03322	8	Cheville à expansion M12
15	ACC529260-01	12	ATTACHE ALVEOLAIRE $\phi$ 53
11	SFI529255-12	1	TOLE DE FIXATION ALVEOLAIRE Lg.2264
10	SFI529255-11	2	ALVEOLAIRE DE TOITURE 1210x2264x10
9	SFI529255-J	2	U POUR ALVEOLAIRE Lg.2498 AVEC JOINT
7	SFI529255-D	3	TRAVERSE INTERMEDIAIRE EQUIPEE POUR ABRI MILAN
6	SFI529255-C	2	TRAVERSE D'EXTREME EQUIPEE POUR ABRI MILAN
5	SFI529255-S	2	POUTRE EQUIPEE POUR ABRI MILAN
A	SFI702195-A	2	TUBE POUR PIED REGLABLE ABRI VOUTE
X	SFI702195-B	2	PIED REGLABLE ABRI VOUTE
X	N°	Qté	Description



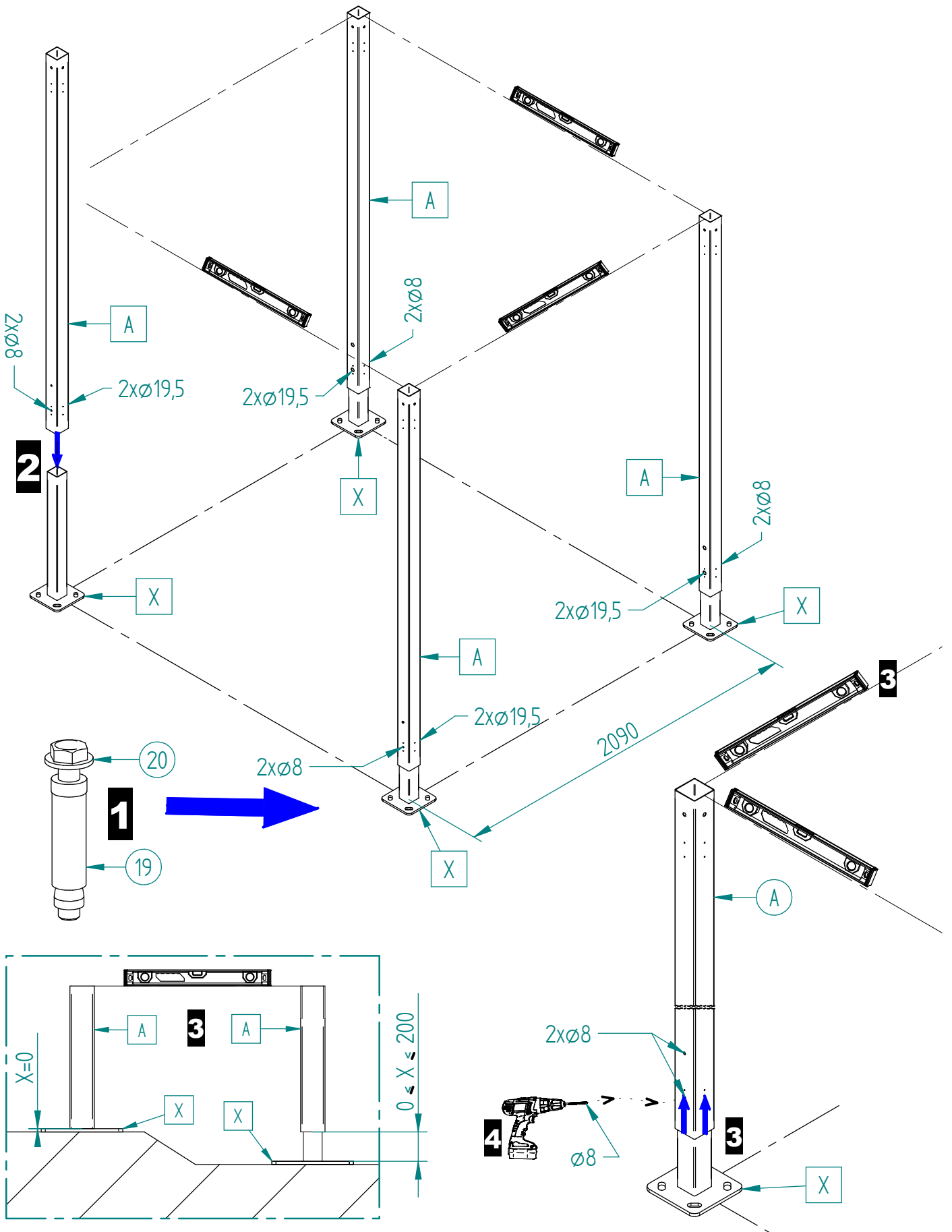
# Bardages pour Abris Voûte

1 bardage latéral: 529042 / 1 bardage de fond pour initial: 529043 / 1 bardage de fond pour complémentaire: 529048

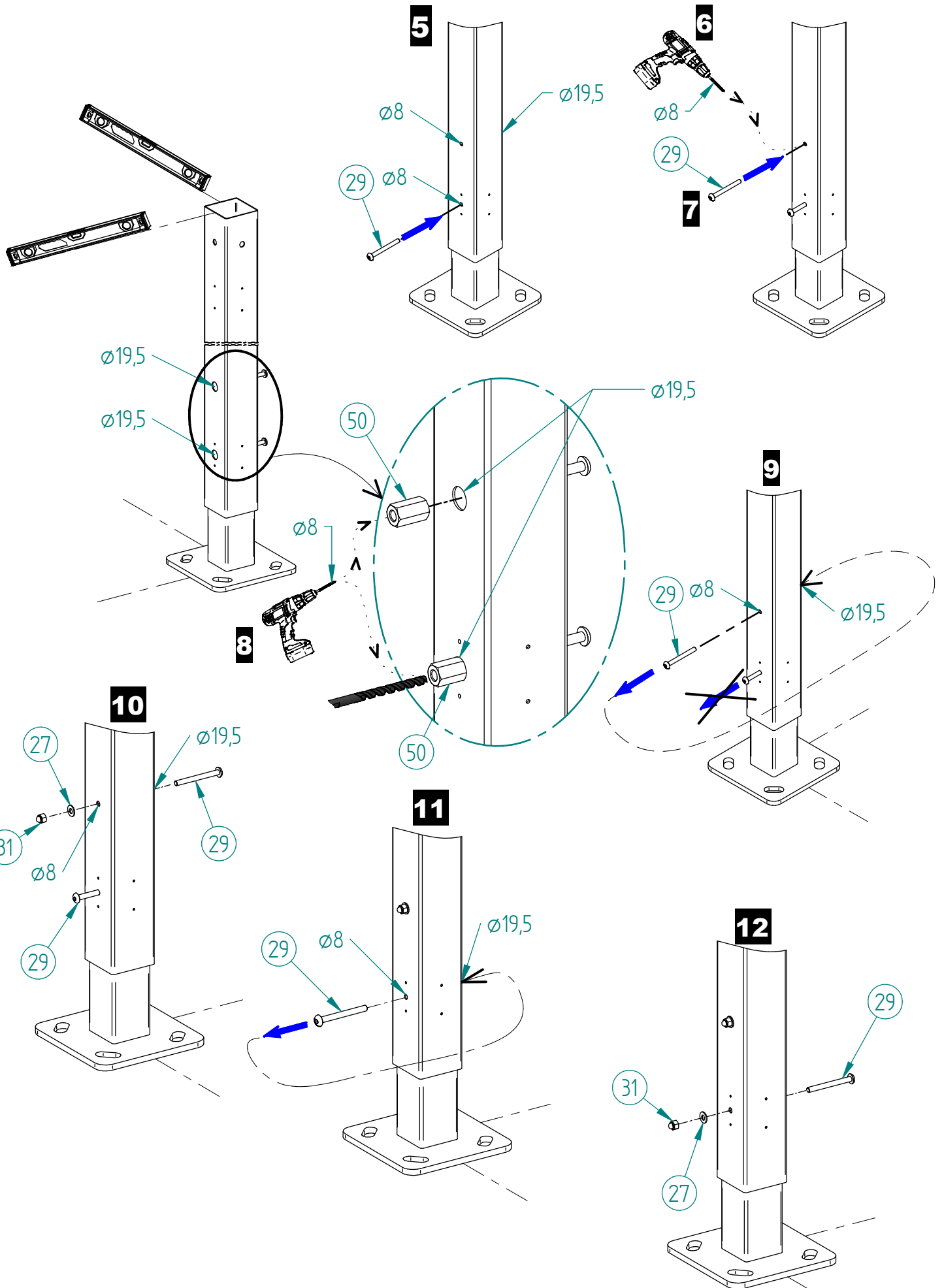


# Montage Poteaux & Traverses

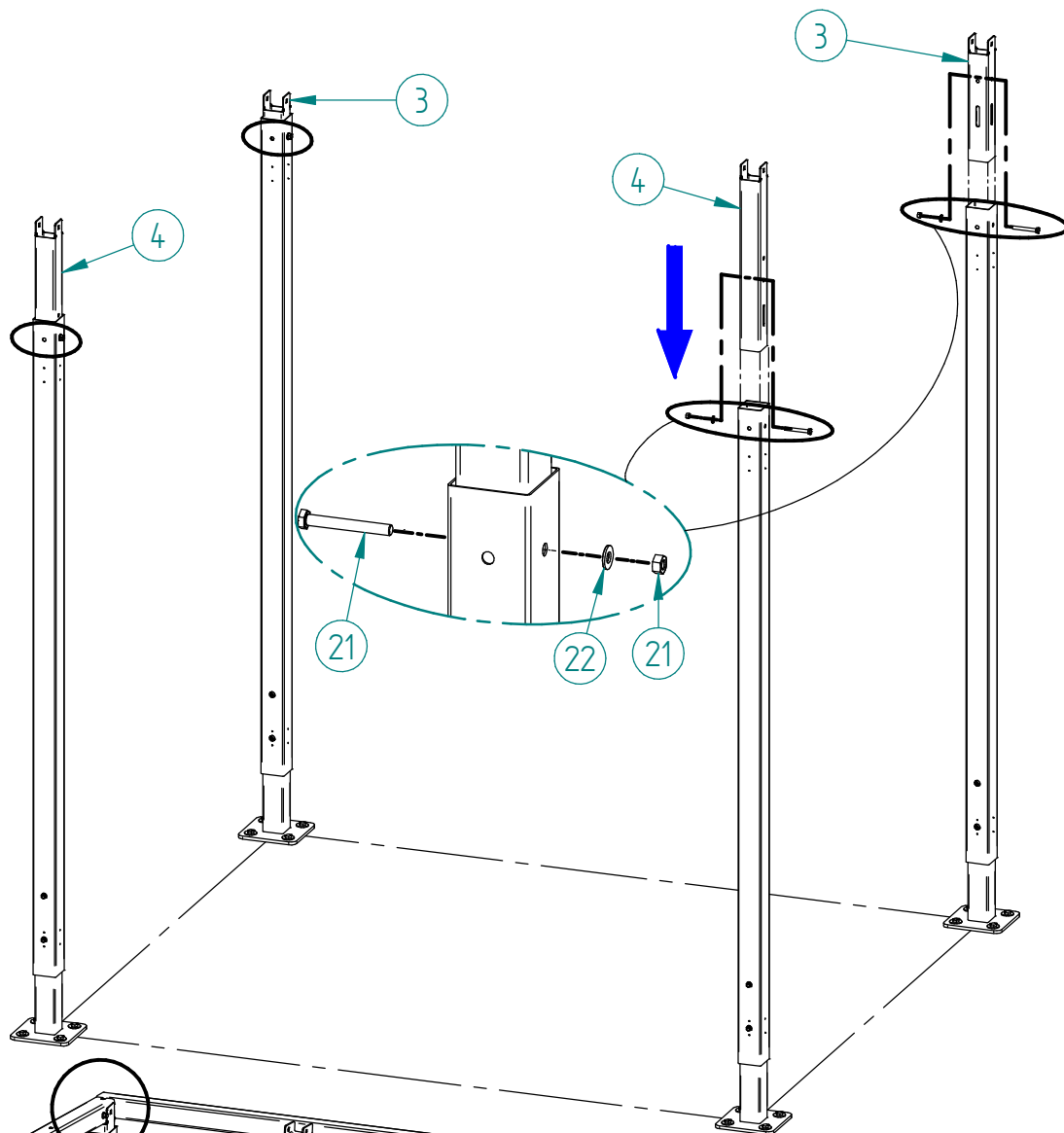
## ABRI CYCLE MILAN - Initial



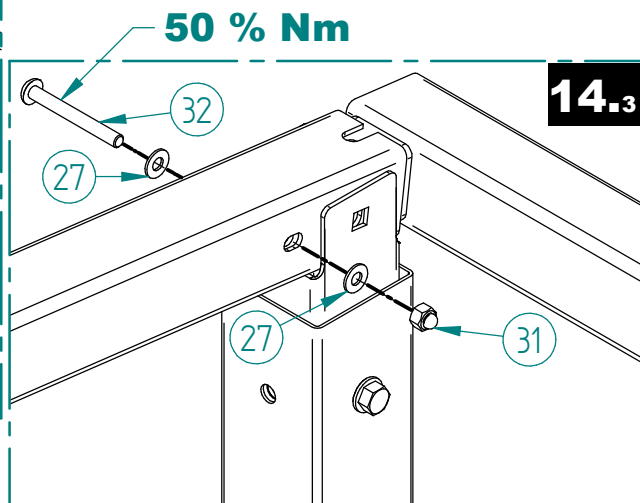
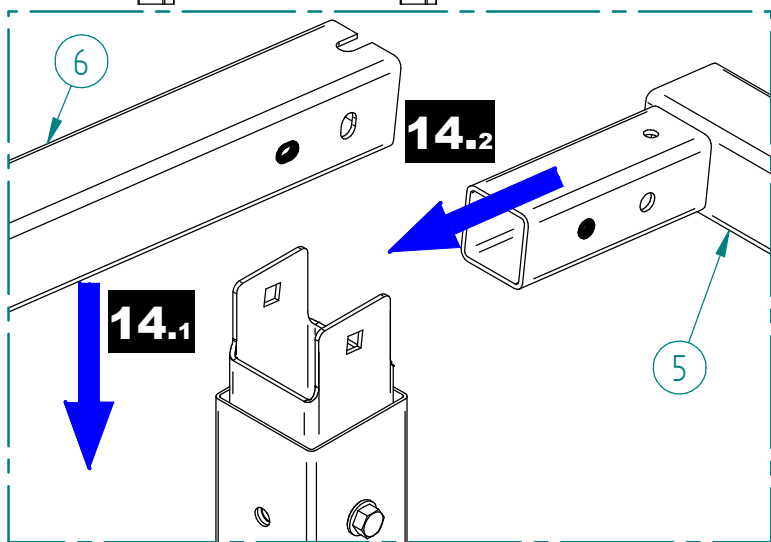
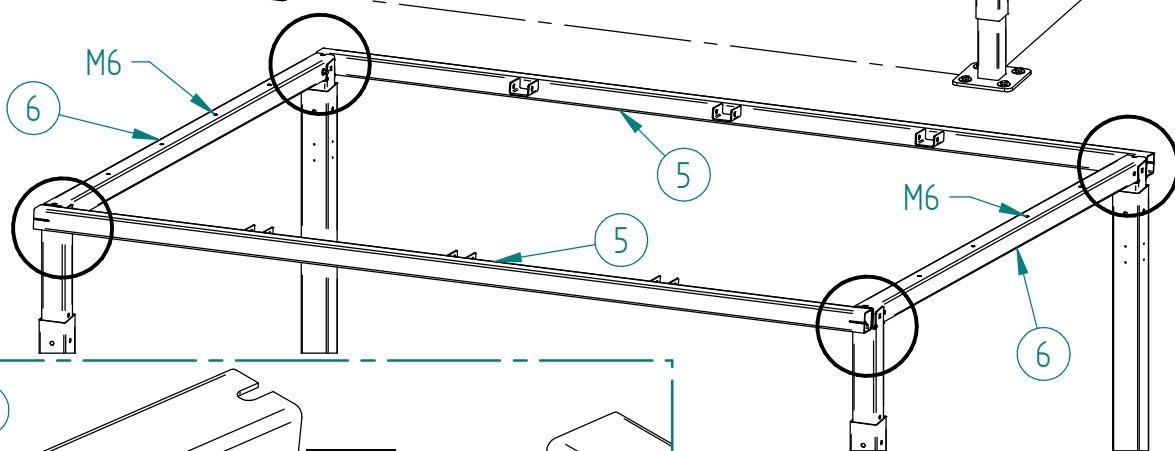




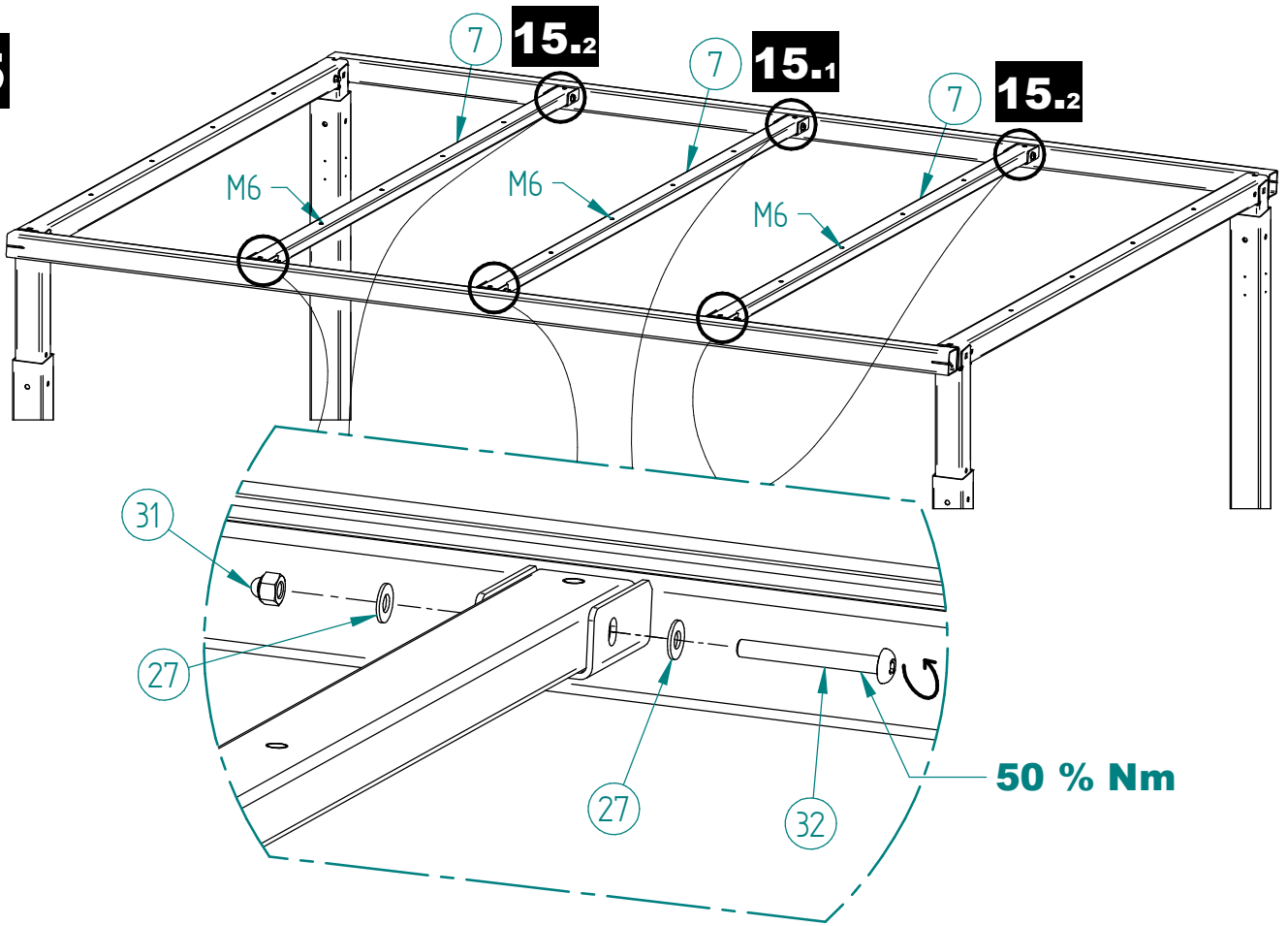
**13**



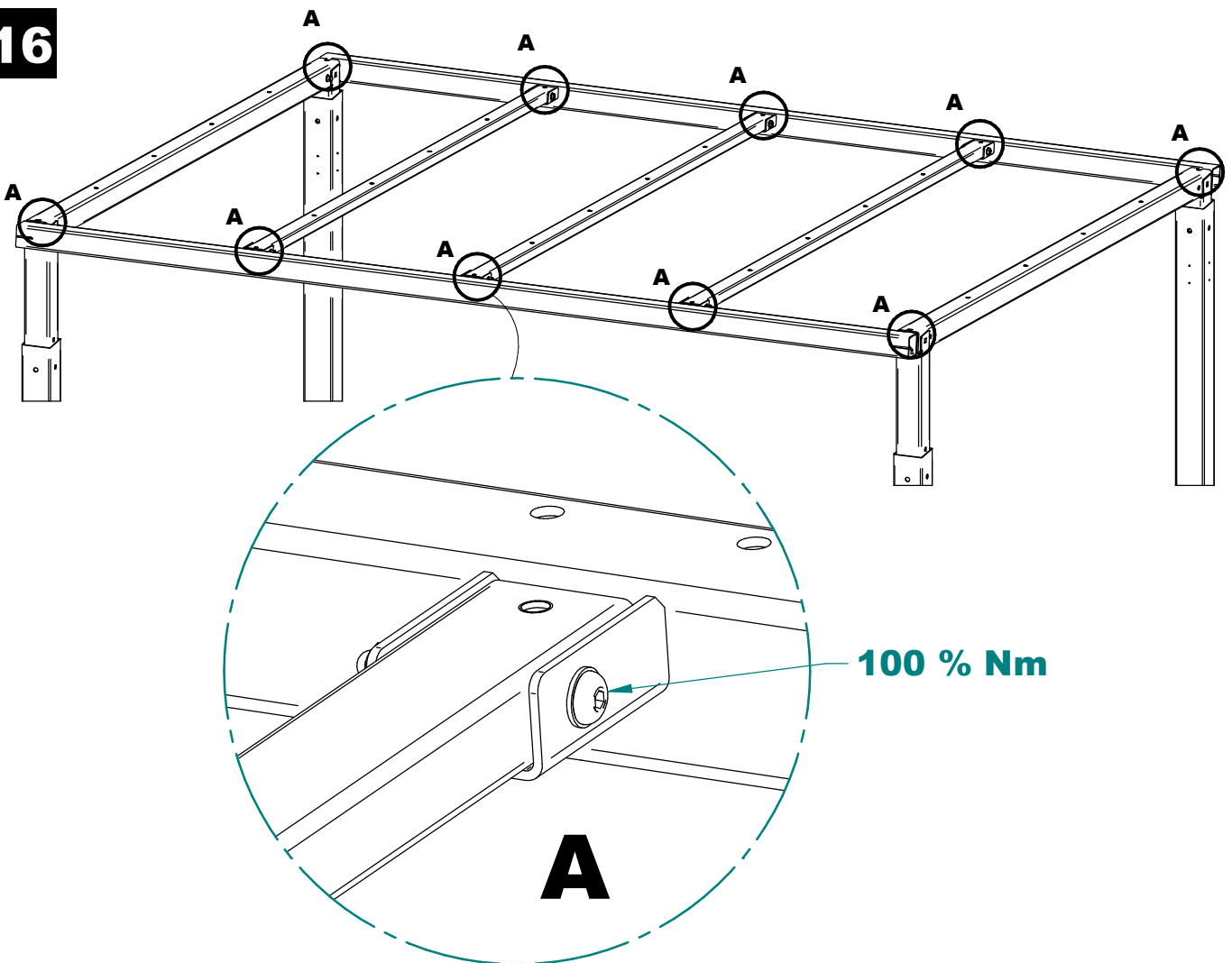
**14**

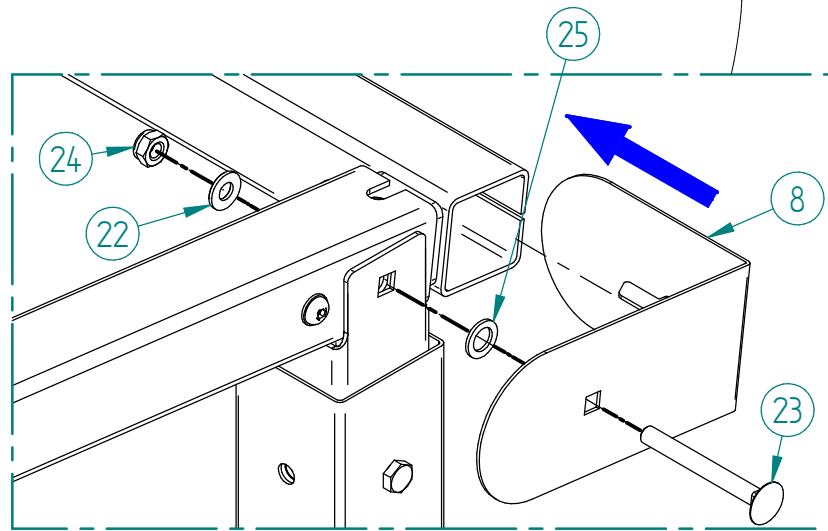
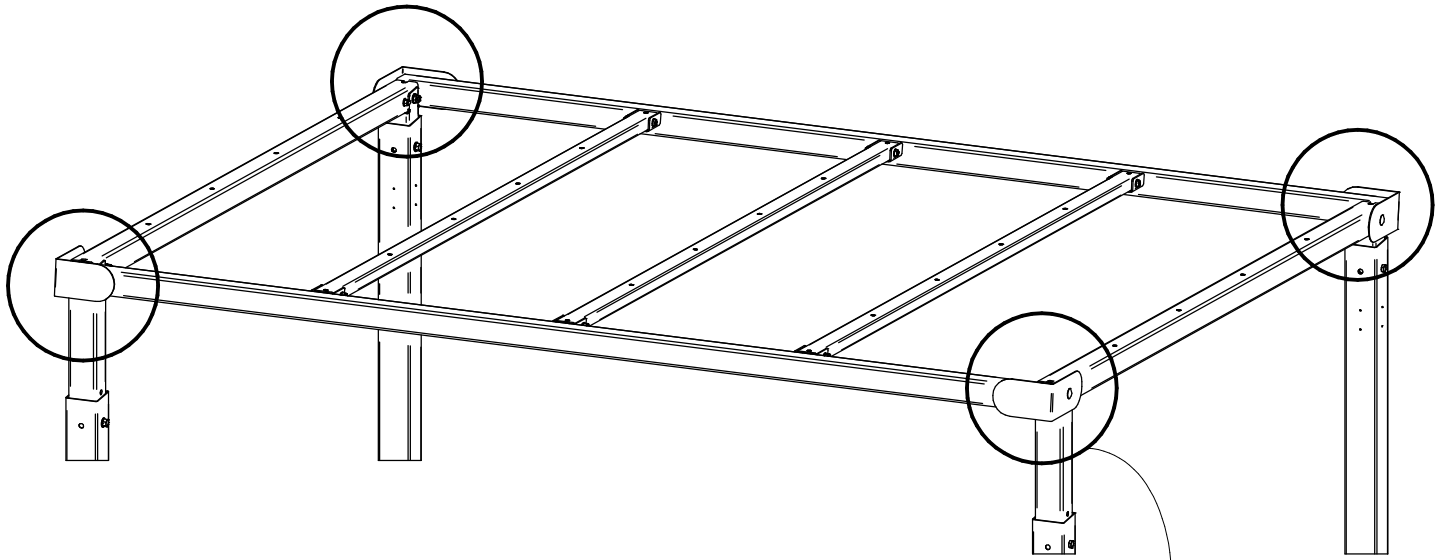


**15**



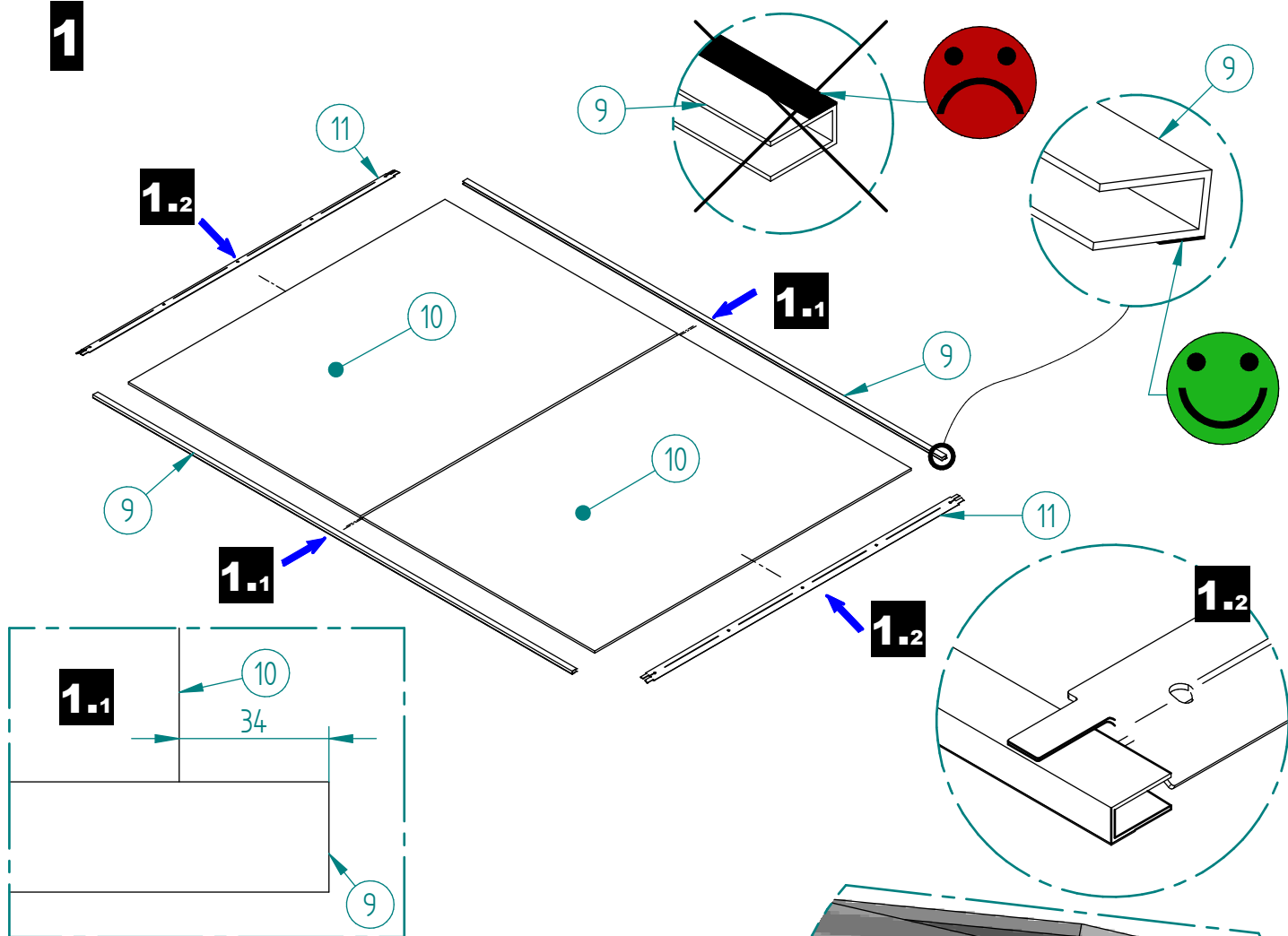
**16**



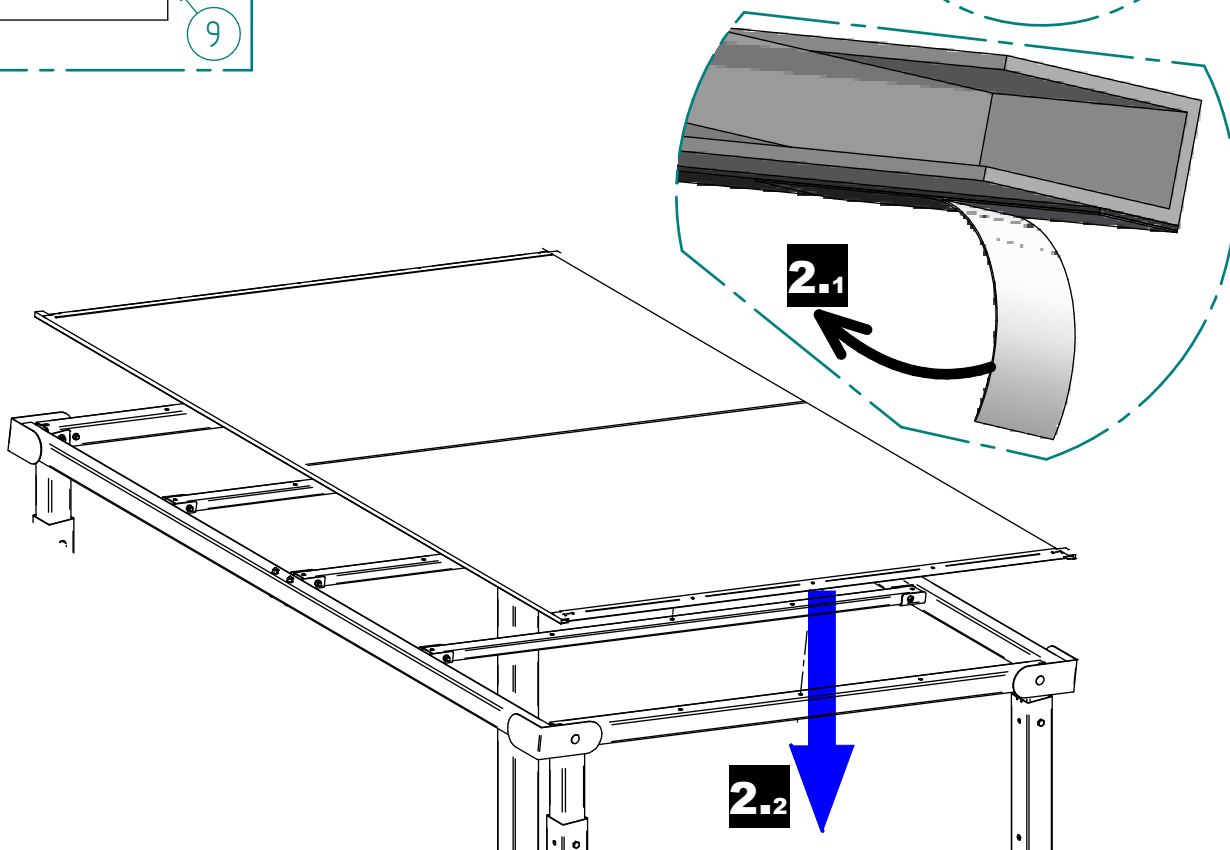


# Montage Toiture STATION-BUS MILAN

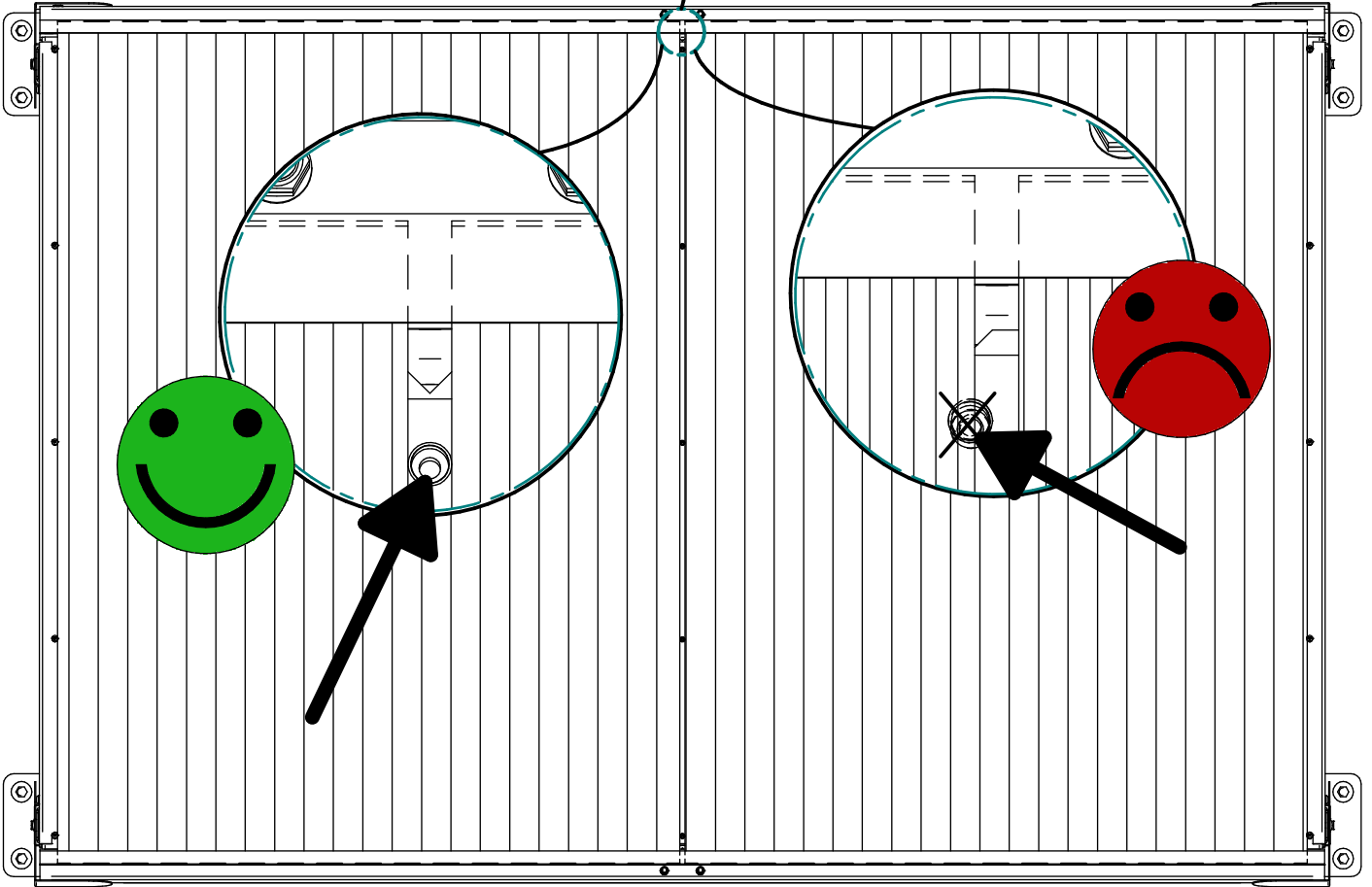
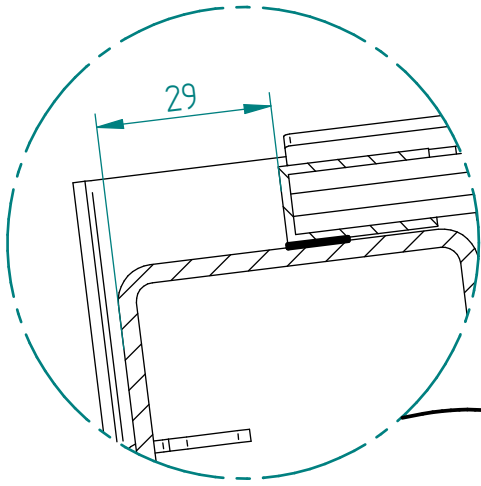
**1**



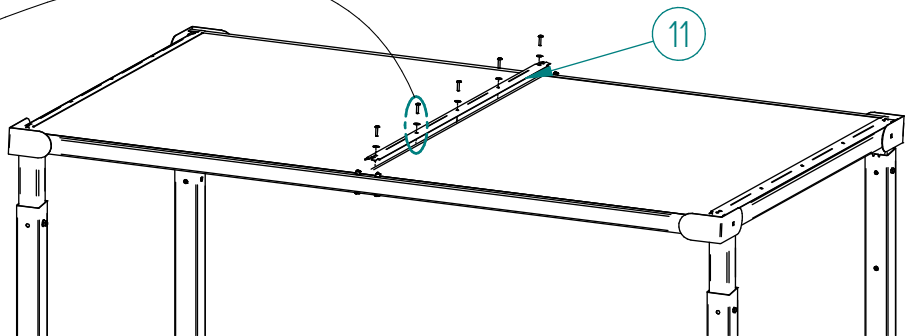
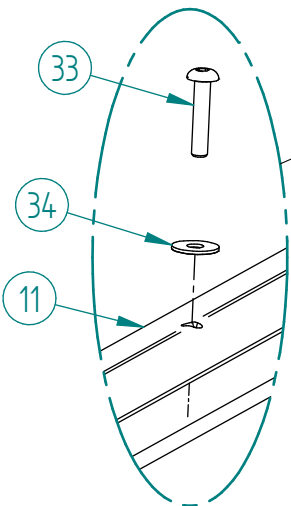
**2**



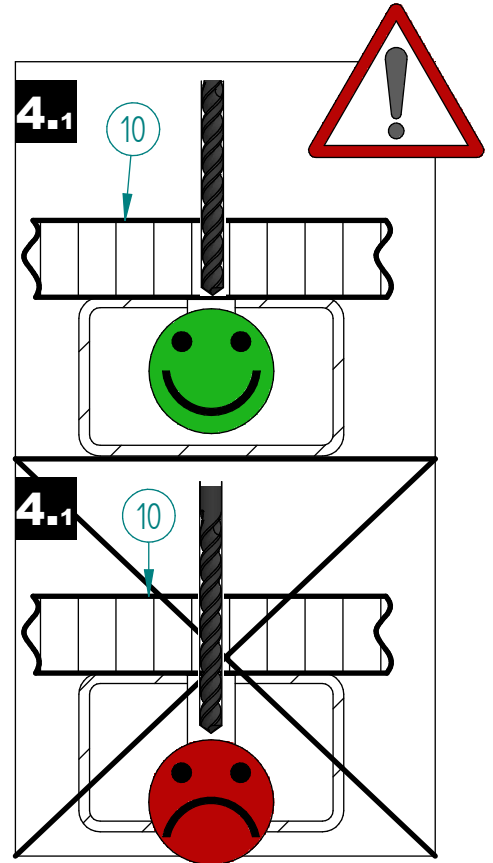
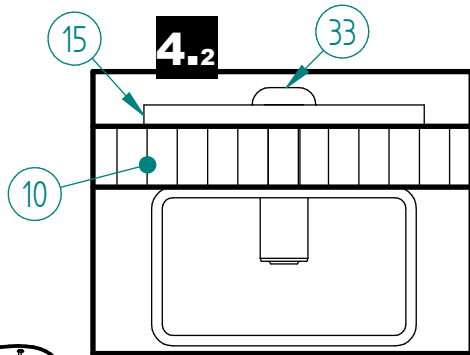
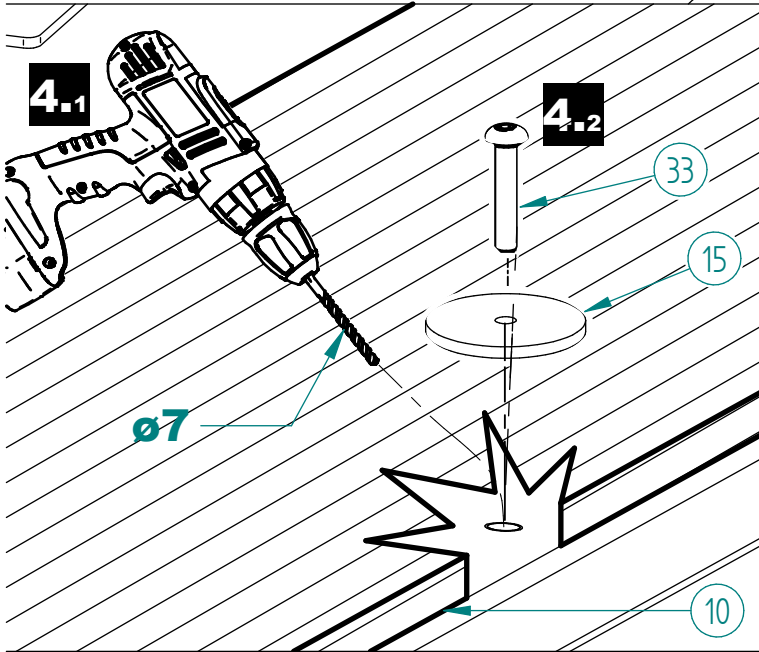
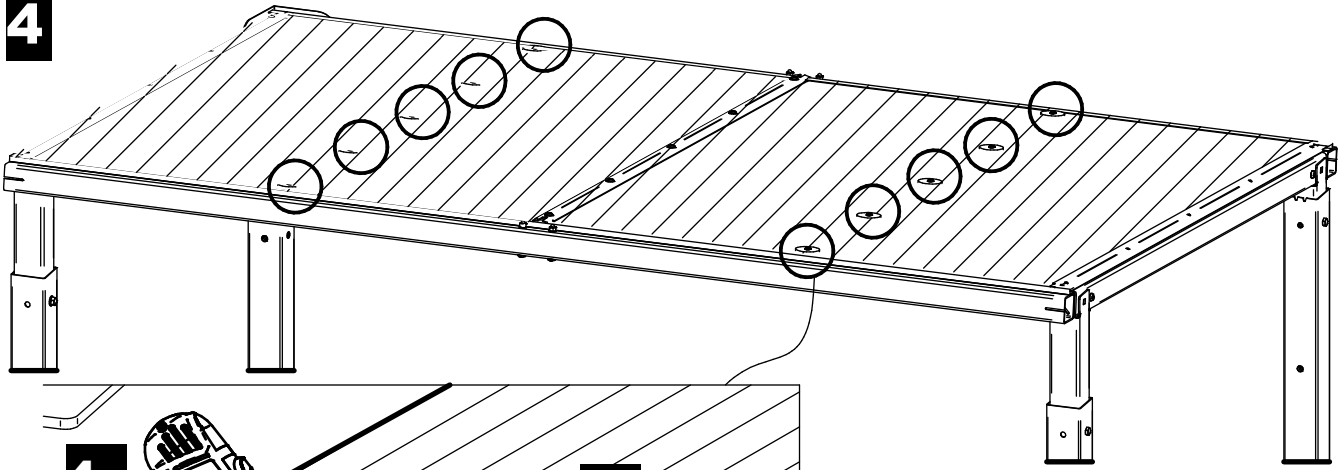
3



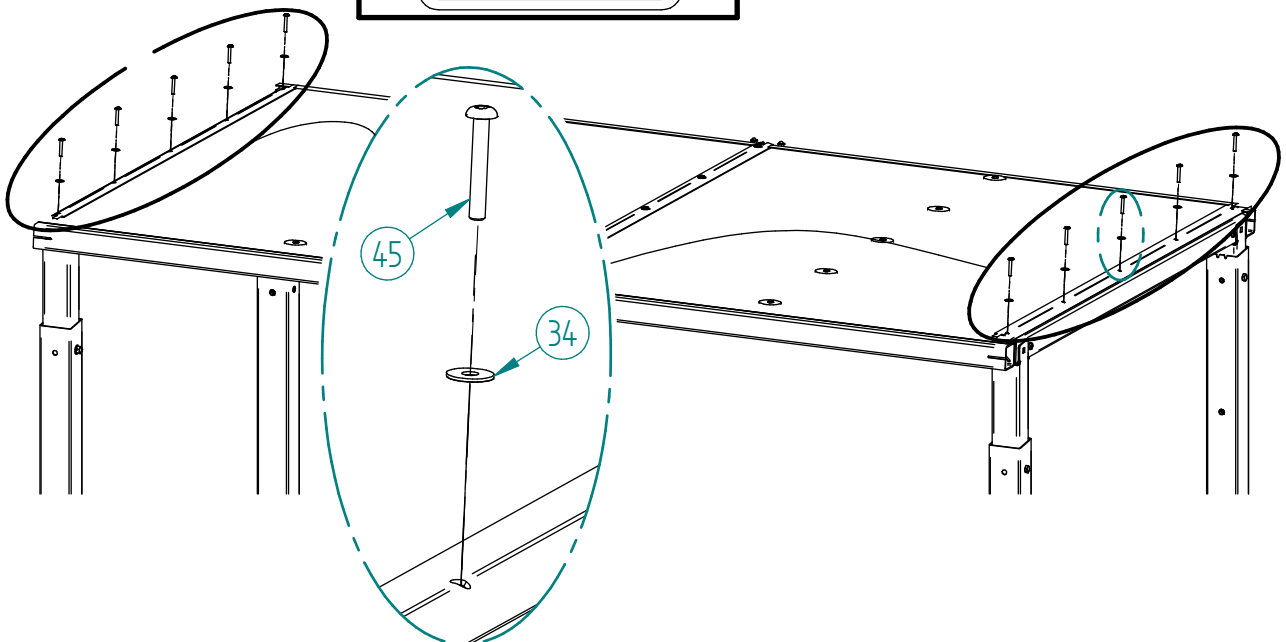
4



**4**



**5**



6

